

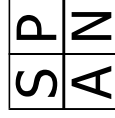


สำนักงานคณะกรรมการนโยบายที่ดินแห่งชาติ (สคทช.)
Office of the National Land Policy Board

งานจ้างออกแบบปรับปรุงอาคารสำนักงาน
สำนักงานคณะกรรมการนโยบายที่ดินแห่งชาติ (สคทช.)

แบบงานระบบไฟฟ้าและไฟฟ้าสื่อสาร

เสนอโดย



บริษัท สเปน คอนซัลแตนท์ จำกัด

เลขที่ 247 ถนนเสนานิคม 1 แขวงลาดพร้าว เขตลาดพร้าว กรุงเทพมหานคร 10230
โทร 02-9423691-6 Fax 02-9423694 E-MAIL : main.span@gmail.com

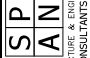




สารบัญญัติแบบระบบไฟฟ้าและไฟฟ้าสื่อสาร

ชื่อโครงการ : โครงการจากออกแบบระบบปรับปรุงอาคาร สังกัดกองคณะกรรมการนโยบายที่ดินแห่งชาติ (แห่งใหม่) อาคาร ๕๒ ปี
 (บริเวณชั้น ๑ ตันกลาง และชั้น ๔) และทางเชื่อมอาคาร ๕/๑
 สถานที่ก่อสร้าง : ถ. พหลโยธิน 6 ซอย 30 เขตพญาไท กรุงเทพมหานคร

เลขที่แบบ	รายการแบบ	ขนาดพื้นที่	REVISION			
			1	2	3	4
EW-EE-10-01						
EW-EE-10-02						
EW-EE-30-01						
EW-EE-30-01						
EW-EE-30-01						
EW-EE-30-01						
EW-EE-30-01						
EW-EE-30-01						
EW-EE-30-01						
EW-EE-30-01						
EW-EE-30-01						
EW-EE-30-01						
EW-EE-30-01						
EW-EE-30-01						
EW-EE-30-01						
EW-EE-30-01						



ARCHITECTURE & ENGINEERING
 SPAN CONSULTANTS CO., LTD.
 247 SANAMOHM 1 ROAD KHAO KHAIKHO, KHEE LAO KHEO
 Ba. C-MAN, 1 KHEE LAO KHEO, BANGKOK 10330 THAI
 TEL: 02-560-8888 FAX: 02-560-8889

PROJECT NAME : โครงการจากออกแบบปรับปรุงอาคาร สังกัดกองคณะกรรมการนโยบายที่ดินแห่งชาติ (แห่งใหม่) อาคาร ๕๒ ปี (บริเวณชั้น ๑ ตันกลาง และชั้น ๔) และทางเชื่อมอาคาร ๕/๑

LOCATION : ถ. พหลโยธิน 6 ซอย 30 เขตพญาไท กรุงเทพมหานคร

OWNER : สังกัดกองคณะกรรมการนโยบายที่ดินแห่งชาติ (แห่งใหม่)

PROJECT ARCHITECTS :
 สถาปนิก ผู้ออกแบบ : 1764
 สถาปนิก ผู้ออกแบบ : 1764

INTERIOR DESIGNER :
 สถาปนิก ผู้ออกแบบ : 1764
 สถาปนิก ผู้ออกแบบ : 1764

ELECTRICAL ENGINEERS :
 วิศวกร ออกแบบ : 943
 วิศวกร ผู้ออกแบบ : 943

MECHANICAL ENGINEERS :
 วิศวกร ออกแบบ : 943
 วิศวกร ผู้ออกแบบ : 943

STRUCTURAL ENGINEERS :
 วิศวกร ออกแบบ : 2357
 วิศวกร ผู้ออกแบบ : 2357

ENVIRONMENTAL ENGINEERS :
 วิศวกร ออกแบบ : 943
 วิศวกร ผู้ออกแบบ : 943

MATERIALS :
 วัสดุ : 943
 วัสดุ : 943

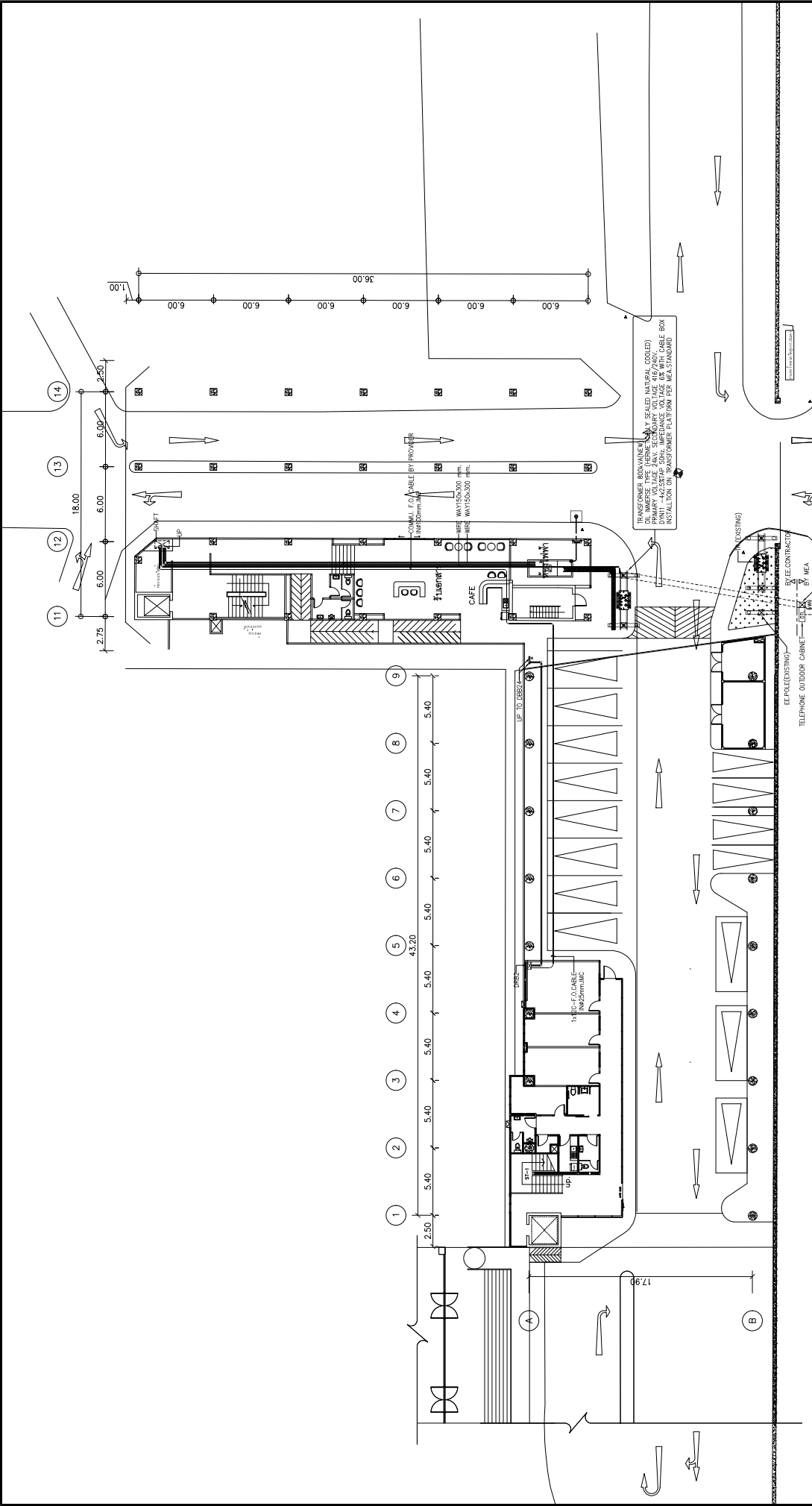
CHECKED BY :
 ชื่อ : 943
 943

DRAWING TITLE :
 รายการแบบ

DATE : 02/09/67
 SCALE : NTS

DRAWN BY :
 ชื่อ : 943
 943

DRAWING NO. :
 CW-EE-10-01



01 แผนผังระบบระบบไฟฟ้าและสื่อสาร

SIP AN ARCHITECTURE & ENGINEERING SPAN CONSULTANTS CO., LTD. 247 SENANIKHOM 1 ROAD, KHUANG LAPHRAO, KHEE LAPHRAO KHUANG LAPHRAO, BANGKOK 10330 THAILAND TEL. (+66) 2 252 2222 FAX. (+66) 2 252 2223 E-MAIL: info.span@span.co.th	PROJECT NAME : โครงการจ้างออกแบบระบบไฟฟ้าและสื่อสาร สำนักงานคณะกรรมการกฤษฎีกา (ยกเว้นการชดเชยที่ดิน) (เปลี่ยนพื้นที่ ๑ ส่วนที่ดิน และพื้นที่ ๑ ส่วนของที่ดิน)	PROJECT ARCHITECTS : สถาปนิกผู้ออกแบบ : สถา. 1764 สถาปนิกควบคุม : สถา. 1764	ELECTRICAL ENGINEERS : วิศวกรไฟฟ้า : พ.ร.บ. ๑๔๓ วิศวกรไฟฟ้า : พ.ร.บ. ๑๔๓ วิศวกรไฟฟ้า : พ.ร.บ. ๑๔๓	MECHANICAL ENGINEERS : วิศวกรเครื่องกล : พ.ร.บ. ๑๔๓ วิศวกรเครื่องกล : พ.ร.บ. ๑๔๓ วิศวกรเครื่องกล : พ.ร.บ. ๑๔๓	DRAWING TITLE : ผังระบบระบบไฟฟ้าและสื่อสาร	DRAWING NO. : CM-EE-30-01
	LOCATION : ถนนพหลโยธิน แขวงจตุจักร เขตจตุจักร กรุงเทพมหานคร OWNER : สำนักงานคณะกรรมการกฤษฎีกา (ยกเว้นการชดเชยที่ดิน)	ARCHITECTS : สถาปนิกผู้ออกแบบ : สถา. 2308 สถาปนิกควบคุม : สถา. 2308	INTERIOR DESIGNER : สถาปนิกผู้ออกแบบ : สถา. 1650 สถาปนิกควบคุม : สถา. 1650	SANITARY ENGINEERS : วิศวกรสุขาภิบาล : พ.ร.บ. ๑๔๓ วิศวกรสุขาภิบาล : พ.ร.บ. ๑๔๓	Environmental Engineering : วิศวกรสิ่งแวดล้อม : พ.ร.บ. ๑๔๓ วิศวกรสิ่งแวดล้อม : พ.ร.บ. ๑๔๓	CHECKED BY : [Signature]
					DRAWN BY : [Signature]	SCALE : 1:100



DRAWING NO.
CW-EE-50-01

DRAWING TITLE:
Transformer Construction

CHECKED BY:
DATE: 02/09/17

DRAWN BY:
SCALE: NTS

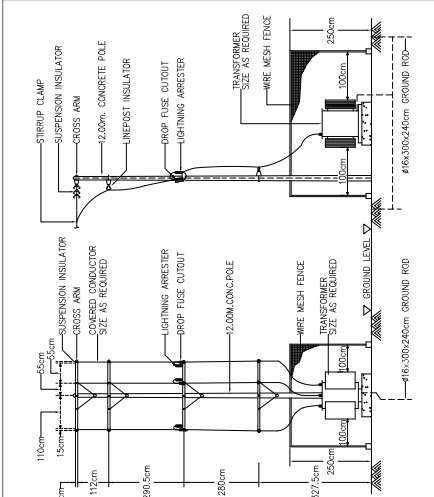
Mechanical Engineers:
Electrical Engineers:
Interior Designer:
Project Architects:
Architects:

Sanitary Engineers:
Structural Engineers:

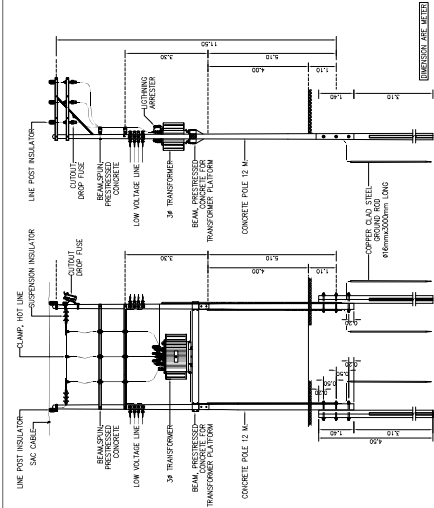
PROJECT NAME:
LOCATION:
OWNER:

PROJECT NAME:
LOCATION:
OWNER:

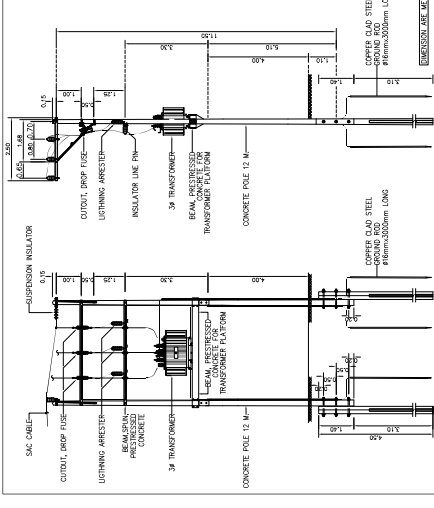
ARCHITECTURE & ENGINEERING
SPAN CONSULTANTS CO., LTD.
247 SENARATHI ROAD, KINHWAY LAFORAS, KHEE LAFORAS
1st FLOOR, TEL: 95-9-2511111, 95-9-2511112, 95-9-2511113



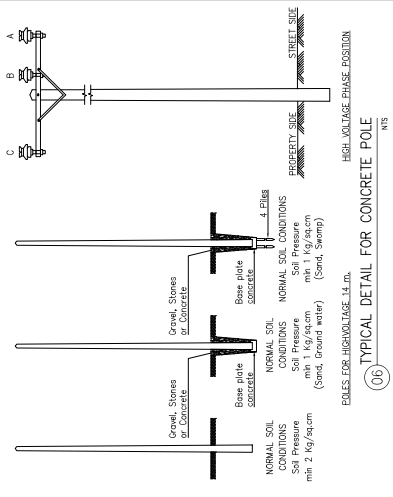
01 TYPICAL DETAIL OF HV OVERHEAD LINE FOR 3-PHASE TRANSFORMER INSTALLATION (PEA) NTS



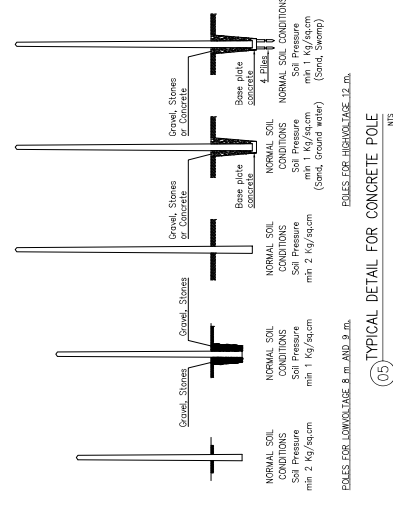
02 TYPICAL DETAIL OF HV OVERHEAD LINE FOR 3-PHASE TRANSFORMER INSTALLATION (MEA) NTS



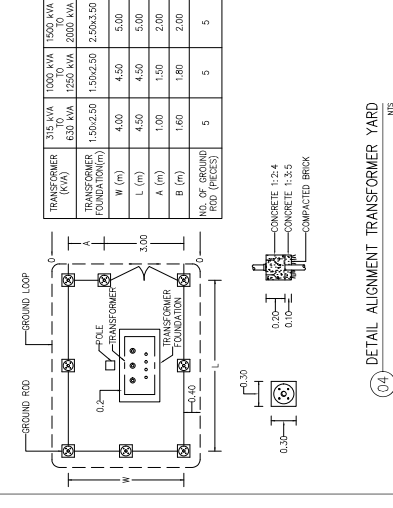
03 TYPICAL DETAIL OF HV OVERHEAD LINE FOR 3-PHASE TRANSFORMER INSTALLATION (FEA) NTS



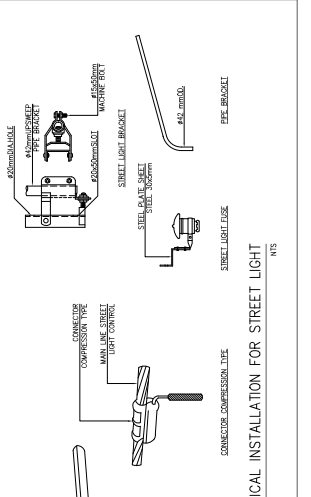
06 TYPICAL DETAIL FOR CONCRETE POLE NTS



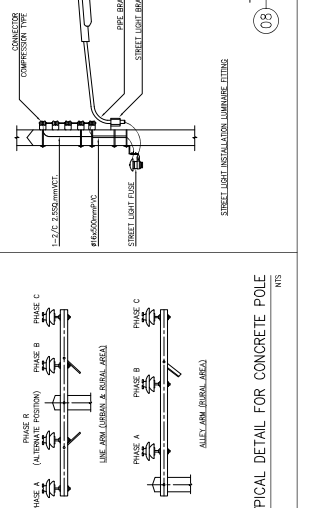
05 TYPICAL DETAIL FOR CONCRETE POLE NTS



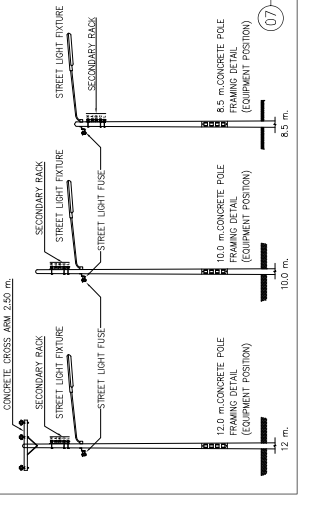
04 DETAIL ALIGNMENT TRANSFORMER YARD NTS



08 TYPICAL INSTALLATION FOR STREET LIGHT NTS



07 TYPICAL DETAIL FOR CONCRETE POLE NTS



04 DETAIL ALIGNMENT TRANSFORMER YARD NTS

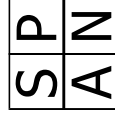


สำนักงานคณะกรรมการนโยบายที่ดินแห่งชาติ (สคทช.)
Office of the National Land Policy Board

งานจ้างออกแบบปรับปรุงอาคารสำนักงาน
สำนักงานคณะกรรมการนโยบายที่ดินแห่งชาติ (สคทช.)

แบบงานระบบปรับอากาศและระบายอากาศ

เสนอโดย



บริษัท สเปน คอนสตรัคชั่น จำกัด

เลขที่ 247 ถนนเสนานิคม 1 แขวงลาดพร้าว เขตลาดพร้าว กรุงเทพมหานคร 10230
โทร 02-9423691-6 Fax 02-9423694 E-MAIL : main.span@gmail.com





สัญลักษณ์ประกอบแบบแปลน

สัญลักษณ์	อักษรย่อ	รายละเอียด	สัญลักษณ์	อักษรย่อ	รายละเอียด
45	45	ELBOW 45	SD	SD	SPLITTER DAMPER
90	90	ELBOW 90	FC	FC	FLEXIBLE CONNECTOR
E-UP	E-UP	ELBOW LOOKING UP	EJ	EJ	EXPANSION JOINT
E-DW	E-DW	ELBOW LOOKING DOWN	FDR	FDR	FILTER DRIER REPLACEABLE CORE
TE	TE	TEE	FDI	FDI	FILTER DRIER
T-UP	T-UP	TEE LOOKING UP	SGM	SGM	SIGHT GLASS WITH MOISTURE INDICATOR
T-DW	T-DW	TEE LOOKING DOWN	RL	RL	REFRIGERANT LINE
CDU	CDU	CONDENSING UNIT HORIZONTAL DISCHARGE	TS	TS	THERMOSTAT
CDU	CDU	CONDENSING UNIT (ADJUSTABLE AIR DIRECTION GRILLE)	RH	RH	ROOM HUMIDISTAT
CDU	CDU	CONDENSING UNIT VERTICAL DISCHARGE	TR	TR	THERMOSTAT REMOTE BULB, DUCT OR PIPE OR INSERTION TYPE
FCU	FCU	FAN COIL UNIT (CEILING MOUNTED, FREE BLOW)	CB	CB	CIRCUIT BREAKER
FCU	FCU	FAN COIL UNIT (CEILING MOUNTED, CONCEALED)	DOL	DOL	MAGNETIC STARTER DIRECT ON LINE WITH OVERLOAD RELAYS
AH/LAHC	AH/LAHC	FAN COIL UNIT (WALL MOUNTED)	SDW	SDW	MAGNETIC STARTER STAR DELTA WITH OVERLOAD RELAYS
AH/LAHC	AH/LAHC	AIR HANDLING UNIT HORIZONTAL DISCHARGE - CEILING MOUNTED	EPB	EPB	ELECTRICAL PANEL BOARD
AH/LAHC	AH/LAHC	AIR HANDLING UNIT VERTICAL DISCHARGE - FLOOR MOUNTED	SF	SF	FAN SWITCH
CF	CF	CYCLE FAN	TO ND	TO ND	TO NEAREST DRAIN
EF	EF	EXHAUST FAN (CEILING MOUNT TYPE)	TO FD	TO FD	TO FLOOR DRAIN
EF/2W	EF/2W	EXHAUST FAN (CENTRIFUGAL FAN)	TO MH	TO MH	TO MANHOLE
EF/FF	EF/FF	EXHAUST FAN (PROPELLER FAN)	W/SC	W/SC	WITH INSECT SCREEN
EF/AF	EF/AF	EXHAUST FAN (AXIAL FLOW FAN)	W/D	W/D	WITH VOLUME DAMPER
EF/2M	EF/2M	EXHAUST FAN (MINI SERRAFO FAN)	O/C	O/C	ON CEILING/พื้น/พื้น/พื้น/พื้น
SCD	SCD	SQUARE CEILING DIFFUSER 4-WAY	U/G	U/G	UNDER FLOOR/พื้น/พื้น/พื้น/พื้น
SCD	SCD	SQUARE CEILING DIFFUSER 3-WAY	BFA	BFA	BELOW FLOOR ABOVE/พื้น/พื้น/พื้น/พื้น
SCD	SCD	SQUARE CEILING DIFFUSER 2-WAY			
EAG	EAG	EXHAUST AIR GRILLE			
EAL	EAL	EXHAUST AIR LOUVER			
RAQ	RAQ	CEILING RETURN AIR GRILLE			
FA	FA	FRESH AIR GRILLE WITH INSECT SCREEN & VOLUME DAMPER			
LSD	LSD	LINEAR SLOT DIFFUSER			
LEG	LEG	LINEAR BAR GRILLE			

GENERAL NOTE

1. เพจตามแบบที่ระบุจะติดตั้งบน
2. รั้วกันลมทั่วไปจะติดตั้ง
3. อุปกรณ์ควบคุมอุณหภูมิที่ติดตั้งบนผนังภายนอก จะต้องใช้ระบบควบคุมอุณหภูมิที่ติดตั้งบนผนังภายใน
4. ผนังและฝ้าเพดานจะต้องใช้ระบบกันน้ำที่ติดตั้งบนผนังภายใน
5. ผนังและฝ้าเพดานจะต้องใช้ระบบกันน้ำที่ติดตั้งบนผนังภายใน
6. ฝ้าเพดานจะต้องใช้ระบบกันน้ำที่ติดตั้งบนผนังภายใน
7. ผนังภายนอกจะต้องใช้ระบบกันน้ำที่ติดตั้งบนผนังภายใน
8. ผนังและฝ้าเพดานจะต้องใช้ระบบกันน้ำที่ติดตั้งบนผนังภายใน
9. ผนังและฝ้าเพดานจะต้องใช้ระบบกันน้ำที่ติดตั้งบนผนังภายใน
10. ผนังและฝ้าเพดานจะต้องใช้ระบบกันน้ำที่ติดตั้งบนผนังภายใน
11. ผนังและฝ้าเพดานจะต้องใช้ระบบกันน้ำที่ติดตั้งบนผนังภายใน
12. ผนังและฝ้าเพดานจะต้องใช้ระบบกันน้ำที่ติดตั้งบนผนังภายใน
13. ผนังและฝ้าเพดานจะต้องใช้ระบบกันน้ำที่ติดตั้งบนผนังภายใน
14. ผนังและฝ้าเพดานจะต้องใช้ระบบกันน้ำที่ติดตั้งบนผนังภายใน
15. ผนังและฝ้าเพดานจะต้องใช้ระบบกันน้ำที่ติดตั้งบนผนังภายใน

EXAMPLE FOR EQUIPMENT NUMBER :

(ตัวอย่างของสัญลักษณ์)

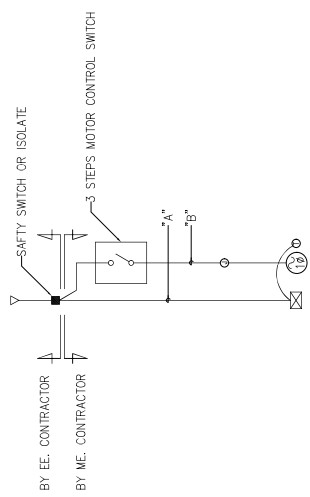
EE-1-01

↑ EQUIPMENT NUMBER (สายสัญญาณ)
↑ FLOOR PLAN LEVEL (แปลนพื้นที่)
↑ EQUIPMENT CODE (รหัสอุปกรณ์)



CAPACITY (BTUH)	"A"	"B"	CB	SAFETY SWITCH
9,000-12,000	2-2.5/2.56 SQMM/EC 01.1N 15mm.C	2-2.5/2.56 SQMM/EC 01.1N 15mm.C	IP 16AT	2P 16A
13,000-18,000	2-4/2.56 SQMM/EC 01.1N 15mm.C	2-4/2.56 SQMM/EC 01.1N 15mm.C	IP 20AT	2P 20A
19,000-24,000	2-6/4 SQMM/EC 01.1N 20mm.C	2-6/4 SQMM/EC 01.1N 20mm.C	IP 30AT	2P 30A
25,000-30,000	2-6/4 SQMM/EC 01.1N 20mm.C	2-6/4 SQMM/EC 01.1N 20mm.C	IP 30AT	2P 30A
31,000-36,000	4-4/2.56 SQMM/EC 01.1N 20mm.C	4-4/2.56 SQMM/EC 01.1N 20mm.C	IP 30AT	2P 20A
39,000-44,000	4-4/2.56 SQMM/EC 01.1N 20mm.C	4-4/2.56 SQMM/EC 01.1N 20mm.C	IP 30AT	2P 20A
60,000-80,000	4-6/4 SQMM/EC 01.1N 25mm.C	4-6/4 SQMM/EC 01.1N 25mm.C	IP 30AT	2P 30A
96,000	4-10/4 SQMM/EC 01.1N 20mm.C	4-10/4 SQMM/EC 01.1N 20mm.C	IP 40AT	2P 40A

TABLE FOR AIR CONDITION (SPLIT TYPE)



SINGLE LINE DIAGRAM FOR AIR CONDITION & VENTILATION SYSTEM

UNIT No.	FOU Color (PAVE)	Location Served	Qty	Matching Unit Capacity		Condensing Unit (CU)	Air Inlet (FRI or AMI)		Rising Load	Section Line	Footing	Remarks							
				Indoor Power Supply	Outdoor Power Supply		Indoor Pressure	Outdoor Pressure											
အုပ်စု ၁	PU/200-1-1	အမှတ် ၀၁/၀၂	၁	၁၈	၆၀၀၂.၀၈	၂၀၇/၁.၆၀	၁၈	၂၀၇/၁.၆၀	1/2	1/4	3/4	MODEL INVERTER							
												၃.၃	၃၆၀/၂.၆၀	၁၈	၃၆၀/၂.၆၀	၅/8	3/8	1	MODEL INVERTER
												၃.၃	၃၆၀/၂.၆၀	၁၈	၃၆၀/၂.၆၀	၅/8	3/8	1	MODEL INVERTER
												၃.၃	၃၆၀/၂.၆၀	၁၈	၃၆၀/၂.၆၀	၅/8	3/8	1	MODEL INVERTER
												၃.၃	၃၆၀/၂.၆၀	၁၈	၃၆၀/၂.၆၀	၅/8	3/8	1	MODEL INVERTER
အုပ်စု ၂	PU/200-2-1	အမှတ် ၀၂/၀၃	၂	၃၆	၉၀၀၂.၀၈	၄၀၄/၃.၂၀	၃၆	၄၀၄/၃.၂၀	1/2	1/4	3/4	MODEL INVERTER							
												၃.၃	၃၆၀/၂.၆၀	၃၆	၃၆၀/၂.၆၀	၅/8	3/8	1	MODEL INVERTER
												၃.၃	၃၆၀/၂.၆၀	၃၆	၃၆၀/၂.၆၀	၅/8	3/8	1	MODEL INVERTER
												၃.၃	၃၆၀/၂.၆၀	၃၆	၃၆၀/၂.၆၀	၅/8	3/8	1	MODEL INVERTER
												၃.၃	၃၆၀/၂.၆၀	၃၆	၃၆၀/၂.၆၀	၅/8	3/8	1	MODEL INVERTER
အုပ်စု ၃	PU/200-3-1	အမှတ် ၀၃/၀၄	၃	၅၄	၁၃၀၂.၀၈	၆၀၇/၁.၆၀	၃၃	၆၀၇/၁.၆၀	1/2	1/4	3/4	MODEL INVERTER							
												၃.၃	၃၆၀/၂.၆၀	၃၃	၃၆၀/၂.၆၀	၅/8	3/8	1	MODEL INVERTER
												၃.၃	၃၆၀/၂.၆၀	၃၃	၃၆၀/၂.၆၀	၅/8	3/8	1	MODEL INVERTER
												၃.၃	၃၆၀/၂.၆၀	၃၃	၃၆၀/၂.၆၀	၅/8	3/8	1	MODEL INVERTER
												၃.၃	၃၆၀/၂.၆၀	၃၃	၃၆၀/၂.၆၀	၅/8	3/8	1	MODEL INVERTER
အုပ်စု ၄	PU/200-4-1	အမှတ် ၀၄/၀၅	၄	၇၂	၂၄၀၂.၀၈	၁၂၁၄/၃.၂၀	၄၈	၁၂၁၄/၃.၂၀	1/2	1/4	3/4	MODEL INVERTER							
												၃.၃	၃၆၀/၂.၆၀	၄၈	၃၆၀/၂.၆၀	၅/8	3/8	1	MODEL INVERTER
												၃.၃	၃၆၀/၂.၆၀	၄၈	၃၆၀/၂.၆၀	၅/8	3/8	1	MODEL INVERTER
												၃.၃	၃၆၀/၂.၆၀	၄၈	၃၆၀/၂.၆၀	၅/8	3/8	1	MODEL INVERTER
												၃.၃	၃၆၀/၂.၆၀	၄၈	၃၆၀/၂.၆၀	၅/8	3/8	1	MODEL INVERTER

PROJECT NAME : ...

LOCATION : ...

OWNER : ...

ARCHITECTS : ...

PROJECT ARCHITECTS : ...

INTERIOR DESIGNER : ...

ELECTRICAL ENGINEERS : ...

MECHANICAL ENGINEERS : ...

CHECKED BY : ...

DRAWN BY : ...

DATE : 02/09/2017

SCALE : NTS

DRAWING NO. : BT-UE-20-01

၁. Unit size capacity shall not exceed 500 Btu/h for AMI and 450 Btu/h for FRI.

၂. Working capacity shall be based on the entering outdoor temperature of 80 deg.F.

၃. External static pressure outside air filter maximum 0.05.

၄. Fan motor 1% to 3% above the approximate, exact motor load shall be at least 10% higher than manufacturer's R.P.S. and electrical equipment unit wiring shall be provided accordingly.

၅. Floor mounted AMI shall be mounted on ceiling joist which are spaced on concrete foundation.

၆. The AMI shall be mounted on ceiling joist which are spaced on concrete foundation.

၇. The AMI shall be mounted on ceiling joist which are spaced on concrete foundation.

၈. Refrigerant pipe & gas pipe shall be supported by hanger.

၉. Abbreviation for unit type :

- SIP : Ceiling suspended, Infrared type, Direct drive
- SIP : Ceiling suspended, Infrared type, Direct drive
- SIP : Ceiling suspended, Infrared type, Direct drive
- FRI : Vertical discharge, Floor Mounted type, Single Step, Split Drive
- FRI : Vertical discharge, Floor Mounted type, Single Step, Split Drive
- FRI : Vertical discharge, Floor Mounted type, Single Step, Split Drive
- FRI : Vertical discharge, Floor Mounted type, Single Step, Split Drive

၁၀. Abbreviation for control type :

- R1 : Remote control
- R2 : Remote control
- R3 : Remote control
- R4 : Remote control
- R5 : Remote control

၁၁. Compressor type :

- R1 : Rotary
- R2 : Scroll

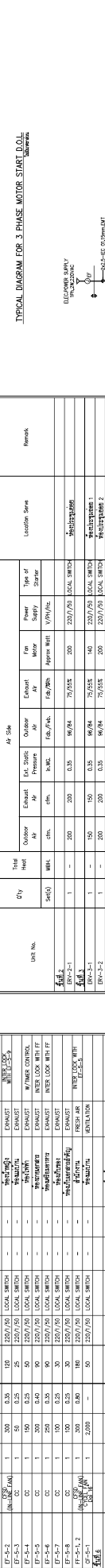


Unit No.	Capacity (m³/hr)	Motor Power (kW)	Speed (RPM)	Start	Stop	Control
1	100	1.5	1450	On	Off	Local/Remote
2	100	1.5	1450	On	Off	Local/Remote
3	100	1.5	1450	On	Off	Local/Remote
4	100	1.5	1450	On	Off	Local/Remote
5	100	1.5	1450	On	Off	Local/Remote
6	100	1.5	1450	On	Off	Local/Remote
7	100	1.5	1450	On	Off	Local/Remote
8	100	1.5	1450	On	Off	Local/Remote
9	100	1.5	1450	On	Off	Local/Remote
10	100	1.5	1450	On	Off	Local/Remote
11	100	1.5	1450	On	Off	Local/Remote
12	100	1.5	1450	On	Off	Local/Remote
13	100	1.5	1450	On	Off	Local/Remote
14	100	1.5	1450	On	Off	Local/Remote
15	100	1.5	1450	On	Off	Local/Remote
16	100	1.5	1450	On	Off	Local/Remote
17	100	1.5	1450	On	Off	Local/Remote
18	100	1.5	1450	On	Off	Local/Remote
19	100	1.5	1450	On	Off	Local/Remote
20	100	1.5	1450	On	Off	Local/Remote

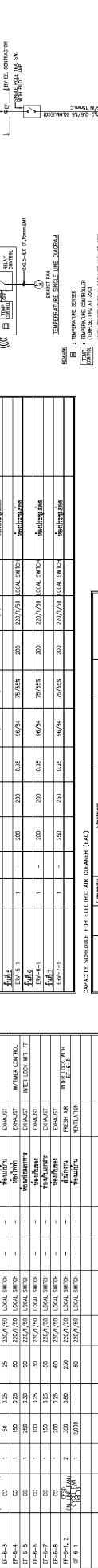
CAPACITY SCHEDULE FOR VENTILATION FAN

Unit No.	Unit Type	Capacity (m³/hr)	Motor Power (kW)	Speed (RPM)	Start	Stop	Control	Remarks
EV-1-1	CC	1	0.25	1450	LOCAL SWITCH	-	-	
EV-1-2	CC	1	0.25	1450	LOCAL SWITCH	-	-	
EV-1-3	CC	1	0.25	1450	LOCAL SWITCH	-	-	
EV-1-4	CC	1	0.25	1450	LOCAL SWITCH	-	-	
EV-1-5	CC	1	0.25	1450	LOCAL SWITCH	-	-	
EV-1-6	CC	1	0.25	1450	LOCAL SWITCH	-	-	
EV-1-7	CC	1	0.25	1450	LOCAL SWITCH	-	-	
EV-1-8	CC	1	0.25	1450	LOCAL SWITCH	-	-	
EV-1-9	CC	1	0.25	1450	LOCAL SWITCH	-	-	
EV-1-10	CC	1	0.25	1450	LOCAL SWITCH	-	-	
EV-1-11	CC	1	0.25	1450	LOCAL SWITCH	-	-	
EV-1-12	CC	1	0.25	1450	LOCAL SWITCH	-	-	
EV-1-13	CC	1	0.25	1450	LOCAL SWITCH	-	-	
EV-1-14	CC	1	0.25	1450	LOCAL SWITCH	-	-	
EV-1-15	CC	1	0.25	1450	LOCAL SWITCH	-	-	
EV-1-16	CC	1	0.25	1450	LOCAL SWITCH	-	-	
EV-1-17	CC	1	0.25	1450	LOCAL SWITCH	-	-	
EV-1-18	CC	1	0.25	1450	LOCAL SWITCH	-	-	
EV-1-19	CC	1	0.25	1450	LOCAL SWITCH	-	-	
EV-1-20	CC	1	0.25	1450	LOCAL SWITCH	-	-	

TYPICAL DIAGRAM FOR 3 PHASE MOTOR START (O.L.)



TYPICAL DIAGRAM FOR ELECTRIC BLOWER MOTOR



CAPACITY SCHEDULE FOR ELECTRIC BLOWER MOTOR

Unit No.	Unit Type	Capacity (m³/hr)	Motor Power (kW)	Speed (RPM)	Start	Stop	Control	Remarks
EB-1-1	CC	1	0.35	1450	LOCAL SWITCH	-	-	
EB-1-2	CC	1	0.35	1450	LOCAL SWITCH	-	-	
EB-1-3	CC	1	0.35	1450	LOCAL SWITCH	-	-	
EB-1-4	CC	1	0.35	1450	LOCAL SWITCH	-	-	
EB-1-5	CC	1	0.35	1450	LOCAL SWITCH	-	-	
EB-1-6	CC	1	0.35	1450	LOCAL SWITCH	-	-	
EB-1-7	CC	1	0.35	1450	LOCAL SWITCH	-	-	
EB-1-8	CC	1	0.35	1450	LOCAL SWITCH	-	-	
EB-1-9	CC	1	0.35	1450	LOCAL SWITCH	-	-	
EB-1-10	CC	1	0.35	1450	LOCAL SWITCH	-	-	
EB-1-11	CC	1	0.35	1450	LOCAL SWITCH	-	-	
EB-1-12	CC	1	0.35	1450	LOCAL SWITCH	-	-	
EB-1-13	CC	1	0.35	1450	LOCAL SWITCH	-	-	
EB-1-14	CC	1	0.35	1450	LOCAL SWITCH	-	-	
EB-1-15	CC	1	0.35	1450	LOCAL SWITCH	-	-	
EB-1-16	CC	1	0.35	1450	LOCAL SWITCH	-	-	
EB-1-17	CC	1	0.35	1450	LOCAL SWITCH	-	-	
EB-1-18	CC	1	0.35	1450	LOCAL SWITCH	-	-	
EB-1-19	CC	1	0.35	1450	LOCAL SWITCH	-	-	
EB-1-20	CC	1	0.35	1450	LOCAL SWITCH	-	-	

CAPACITY SCHEDULE FOR ELECTRIC AIR CLEANER (EAC)

Unit No.	Unit Type	Capacity (m³/hr)	Motor Power (kW)	Speed (RPM)	Start	Stop	Control	Remarks
EAC-1	CC	1	1.5	1450	LOCAL SWITCH	-	-	
EAC-2	CC	1	1.5	1450	LOCAL SWITCH	-	-	
EAC-3	CC	1	1.5	1450	LOCAL SWITCH	-	-	
EAC-4	CC	1	1.5	1450	LOCAL SWITCH	-	-	
EAC-5	CC	1	1.5	1450	LOCAL SWITCH	-	-	
EAC-6	CC	1	1.5	1450	LOCAL SWITCH	-	-	
EAC-7	CC	1	1.5	1450	LOCAL SWITCH	-	-	
EAC-8	CC	1	1.5	1450	LOCAL SWITCH	-	-	
EAC-9	CC	1	1.5	1450	LOCAL SWITCH	-	-	
EAC-10	CC	1	1.5	1450	LOCAL SWITCH	-	-	
EAC-11	CC	1	1.5	1450	LOCAL SWITCH	-	-	
EAC-12	CC	1	1.5	1450	LOCAL SWITCH	-	-	
EAC-13	CC	1	1.5	1450	LOCAL SWITCH	-	-	
EAC-14	CC	1	1.5	1450	LOCAL SWITCH	-	-	
EAC-15	CC	1	1.5	1450	LOCAL SWITCH	-	-	
EAC-16	CC	1	1.5	1450	LOCAL SWITCH	-	-	
EAC-17	CC	1	1.5	1450	LOCAL SWITCH	-	-	
EAC-18	CC	1	1.5	1450	LOCAL SWITCH	-	-	
EAC-19	CC	1	1.5	1450	LOCAL SWITCH	-	-	
EAC-20	CC	1	1.5	1450	LOCAL SWITCH	-	-	

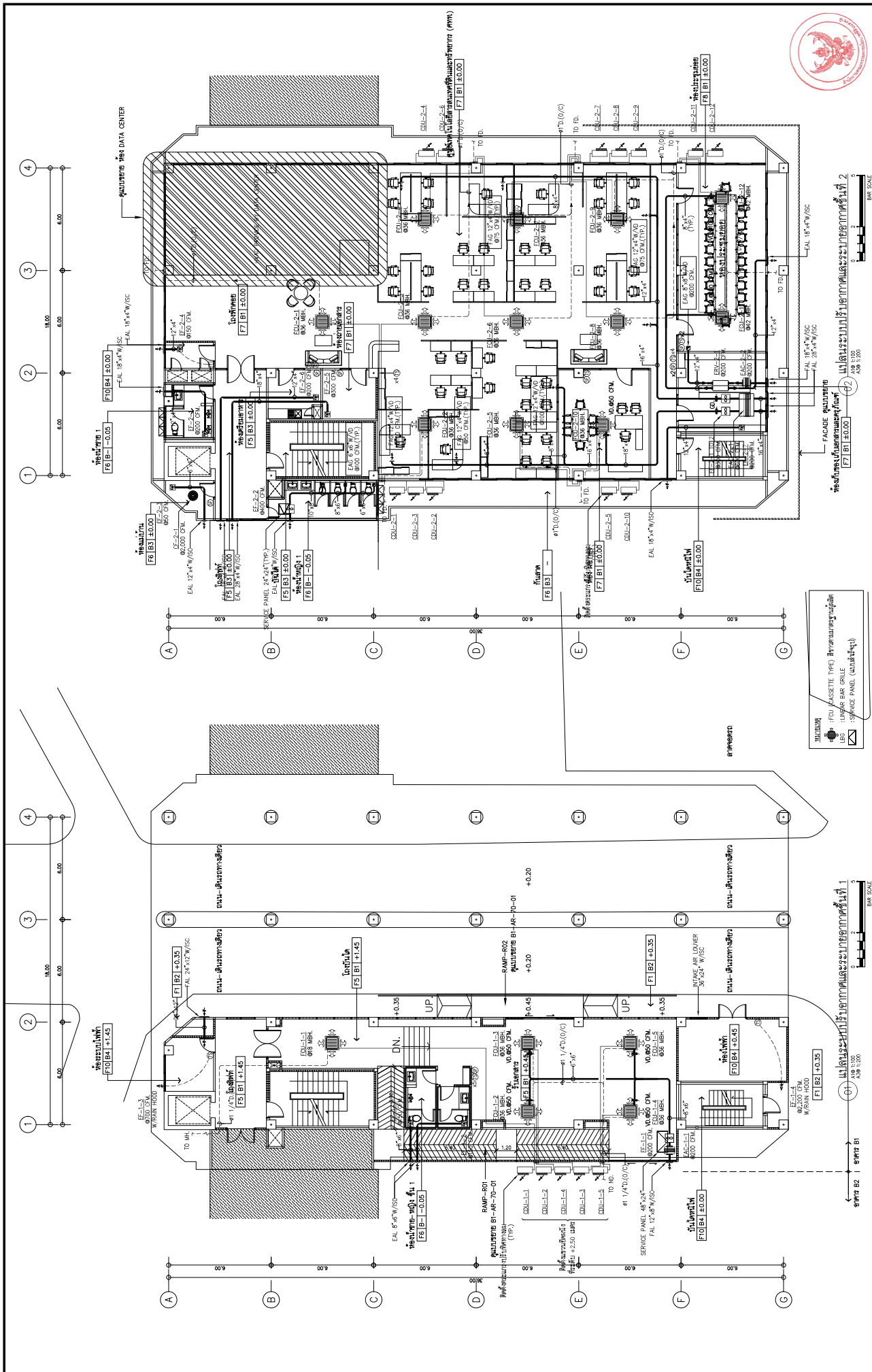
PROJECT INFORMATION:
 PROJECT ARCHITECTS: [Firm Name]
 INTERIOR DESIGNER: [Firm Name]
 ELECTRICAL ENGINEERS: [Firm Name]
 MECHANICAL ENGINEERS: [Firm Name]

ARCHITECTS: [Firm Name]
STRUCTURAL ENGINEERS: [Firm Name]
MECHANICAL ENGINEERS: [Firm Name]
ELECTRICAL ENGINEERS: [Firm Name]

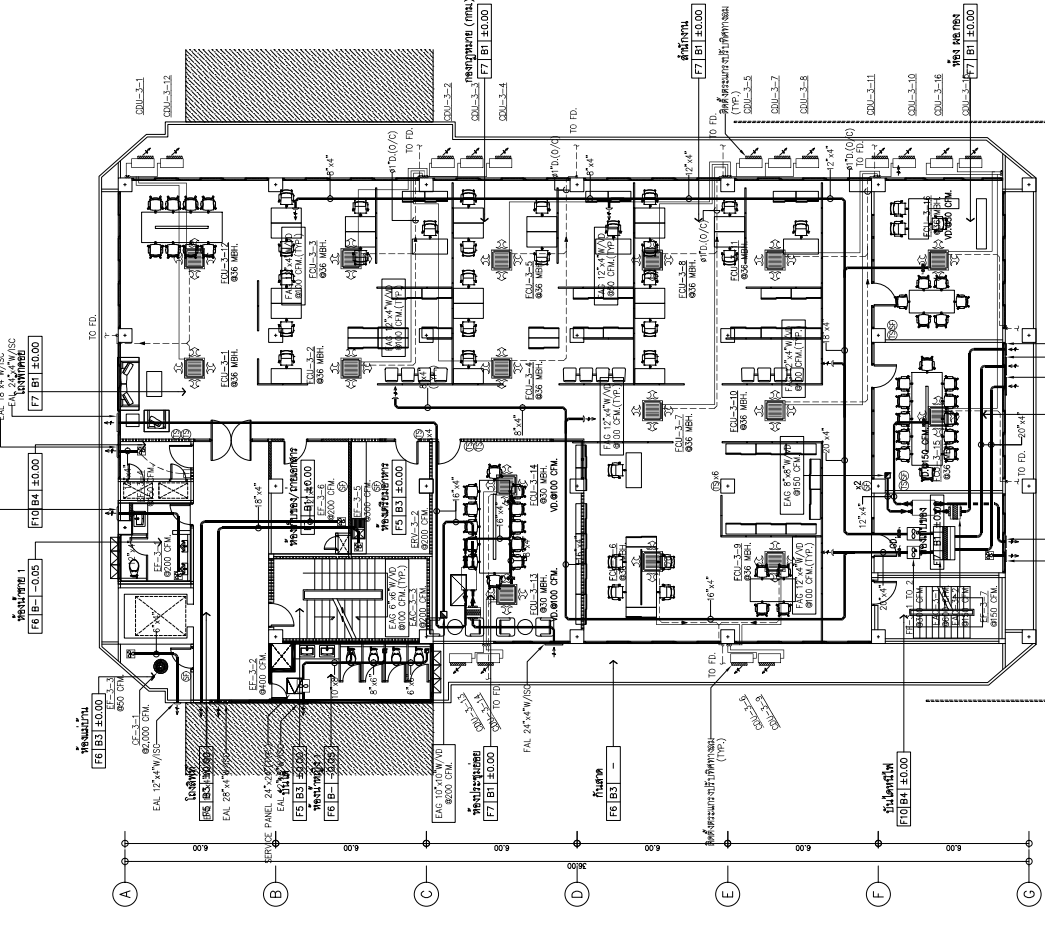
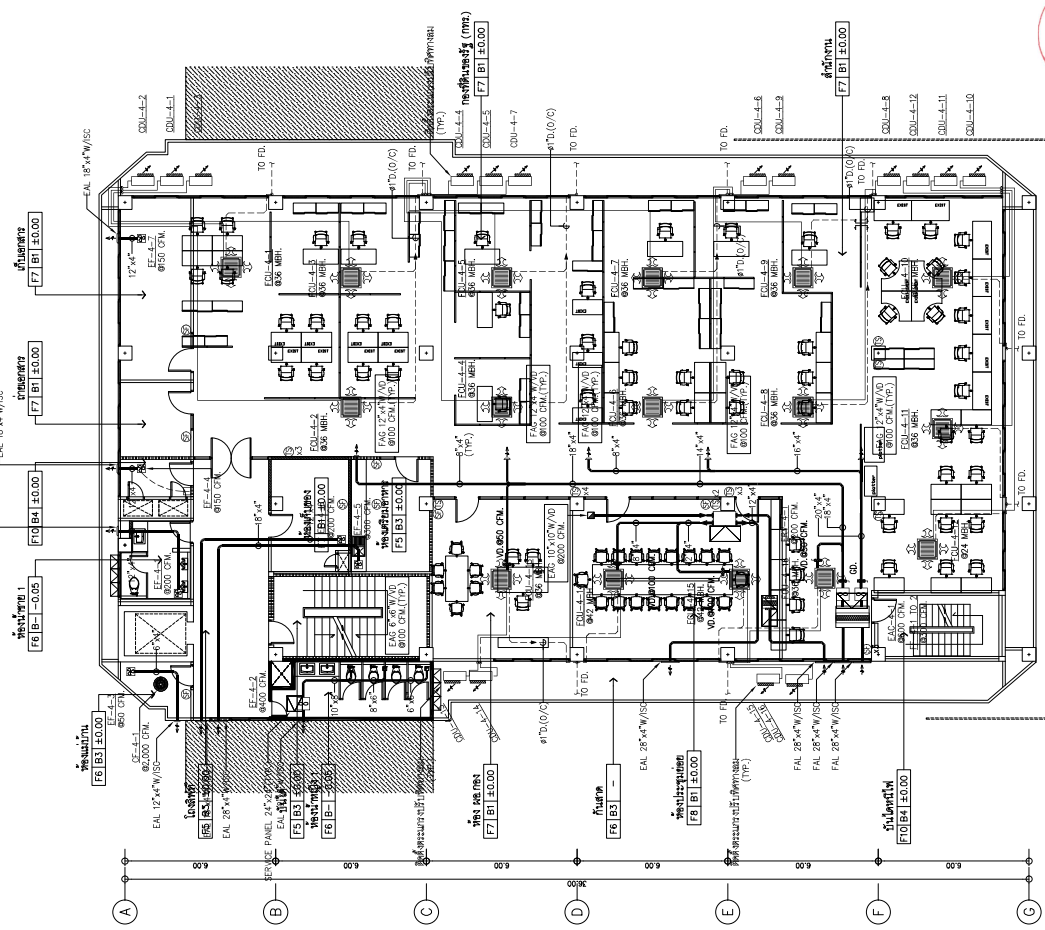
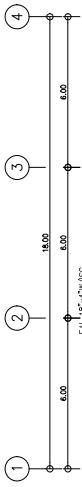
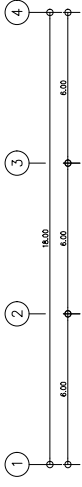
LOCATION: [Address]
ORDER: [Order Number]

REVISIONS:

No.	Description	Date
1	As per drawing	02/09/17
2	As per drawing	02/09/17
3	As per drawing	02/09/17
4	As per drawing	02/09/17
5	As per drawing	02/09/17
6	As per drawing	02/09/17
7	As per drawing	02/09/17
8	As per drawing	02/09/17
9	As per drawing	02/09/17
10	As per drawing	02/09/17



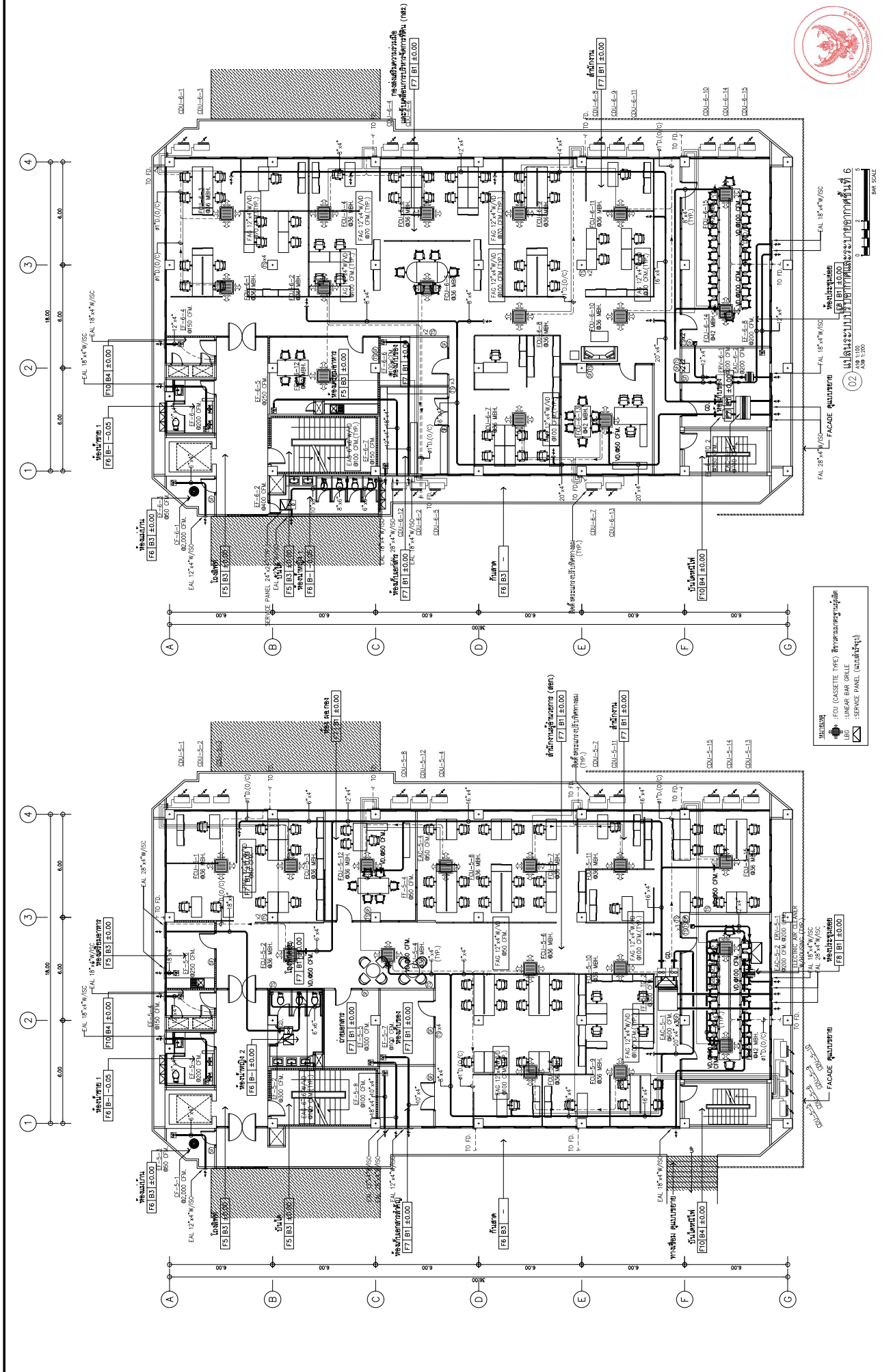
S.P.A.N. ARCHITECTURE & ENGINEERING SPAN CONSULTANTS CO., LTD. 207 SOMMAKORN 1 ROAD, KHUANG LAPHRAO, KHEE LAPHRAO TEL: LAPHRAO - BANGKOK 10330 THAILAND E-MAIL: info@span-engineering.com, span@span-engineering.com	PROJECT NAME : โครงการจัดซื้อคอมพิวเตอร์และระบบเครือข่าย สำนักงานคณะกรรมการการอุดมศึกษา (สกอ.) อาคาร ๓๓ (บริเวณพื้นที่ ๑ ส่วนล่าง และพื้นที่ ๒) และทางเชื่อมอาคาร ๓/๑	PROJECT ARCHITECTS : สถาปนิกผู้ออกแบบ: ๓๓๑ 1784 วิศวกรโยธา: ๓๓๑ 1784 วิศวกรเครื่องกล: ๓๓๑ 1784 วิศวกรไฟฟ้า: ๓๓๑ 1784	ELECTRICAL ENGINEERS : วิศวกรไฟฟ้า: ๓๓๑ 943 วิศวกรเครื่องกล: ๓๓๑ 943 วิศวกรโยธา: ๓๓๑ 943	Mechanical Engineers : วิศวกรเครื่องกล: ๓๓๑ 943 วิศวกรโยธา: ๓๓๑ 943	DRAWING NO.: B1-UE-30-01
	LOCATION : กรุงเทพมหานคร OWNER : สำนักงานคณะกรรมการการอุดมศึกษา (สกอ.)	ARCHITECTS : สถาปนิกผู้ออกแบบ: ๓๓๑ 2357 วิศวกรโยธา: ๓๓๑ 2357 วิศวกรเครื่องกล: ๓๓๑ 2357 วิศวกรไฟฟ้า: ๓๓๑ 2357	INTERIOR DESIGNER : สถาปนิกผู้ออกแบบ: ๓๓๑ 943 วิศวกรโยธา: ๓๓๑ 943 วิศวกรเครื่องกล: ๓๓๑ 943	ELECTRICAL ENGINEERS : วิศวกรไฟฟ้า: ๓๓๑ 943 วิศวกรเครื่องกล: ๓๓๑ 943 วิศวกรโยธา: ๓๓๑ 943	Mechanical Engineers : วิศวกรเครื่องกล: ๓๓๑ 943 วิศวกรโยธา: ๓๓๑ 943
DATE: 02/09/67 SCALE: 1:100		CHECKED BY: วิศวกรไฟฟ้า: ๓๓๑ 943		DRAWN BY: วิศวกรโยธา: ๓๓๑ 943	



02 ไม้เคลือบเงาสีน้ำตาลและขอบอาคารสีน้ำตาล
 02 ไม้เคลือบเงาสีน้ำตาลและขอบอาคารสีน้ำตาล
 02 ไม้เคลือบเงาสีน้ำตาลและขอบอาคารสีน้ำตาล

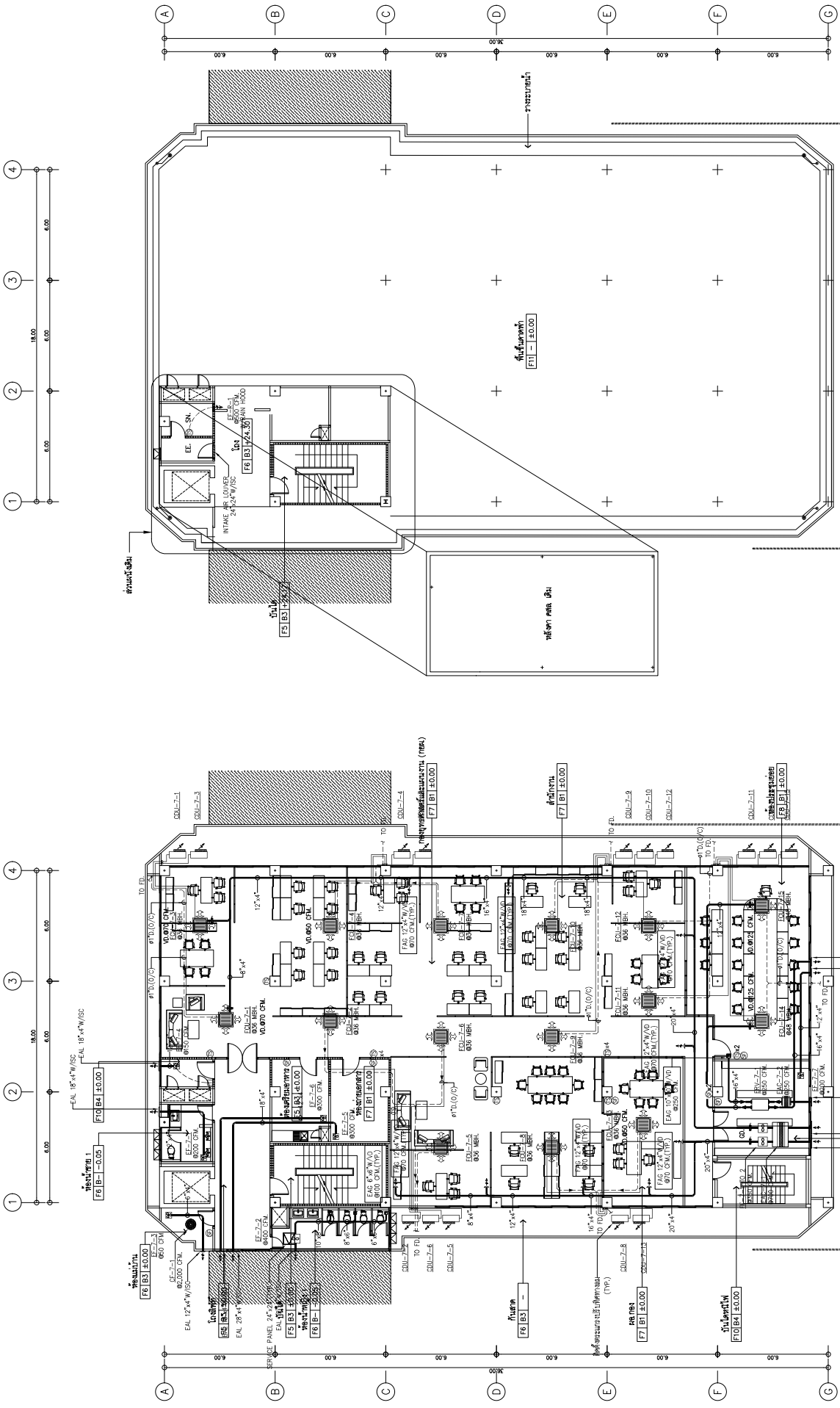
02 ไม้เคลือบเงาสีน้ำตาลและขอบอาคารสีน้ำตาล
 02 ไม้เคลือบเงาสีน้ำตาลและขอบอาคารสีน้ำตาล
 02 ไม้เคลือบเงาสีน้ำตาลและขอบอาคารสีน้ำตาล

S.P.A.N. ARCHITECTURE & ENGINEERING SPAN CONSULTANTS CO., LTD. 247 SOMMAKORN 1 ROAD, KHUANG LUPHAKO, KHEE LUPHAKO KHUANG LUPHAKO, BANGKOK 10330 TEL. 0-2-261-1111, FAX. 0-2-261-1112, WWW.SPAN.CO.TH	PROJECT NAME : โครงการจัดซื้ออาคารพาณิชย์ 30 ชั้น 3D อาคารพาณิชย์ 30 ชั้น (บริเวณพื้นที่ 6 ไร่ 30 งาน) กรุงเทพมหานคร	DRAWING NO. BI-ME-30-02
	PROJECT ARCHITECTS : สถาปนิก 1: นาย ธีรศักดิ์ นาม 1784 สถาปนิก 2: นาย ธีรศักดิ์ นาม 1784 สถาปนิก 3: นาย ธีรศักดิ์ นาม 1784	MECHANICAL ENGINEERS : วิศวกร 1: นาย ธีรศักดิ์ นาม 1784 วิศวกร 2: นาย ธีรศักดิ์ นาม 1784 วิศวกร 3: นาย ธีรศักดิ์ นาม 1784
ARCHITECTS : สถาปนิก 1: นาย ธีรศักดิ์ นาม 1784 สถาปนิก 2: นาย ธีรศักดิ์ นาม 1784 สถาปนิก 3: นาย ธีรศักดิ์ นาม 1784	ELECTRICAL ENGINEERS : วิศวกร 1: นาย ธีรศักดิ์ นาม 1784 วิศวกร 2: นาย ธีรศักดิ์ นาม 1784 วิศวกร 3: นาย ธีรศักดิ์ นาม 1784	DRAWN BY : SCALE: 1:100
LOCATION : ถนนสุขุมวิท 6 ไร่ 30 งาน กรุงเทพมหานคร	SANITARY ENGINEERS : วิศวกร 1: นาย ธีรศักดิ์ นาม 1784 วิศวกร 2: นาย ธีรศักดิ์ นาม 1784 วิศวกร 3: นาย ธีรศักดิ์ นาม 1784	DRAWING TITLE: ไม้เคลือบเงาสีน้ำตาลและขอบอาคารสีน้ำตาล
ORDER : สำนักงานคณะกรรมการการผังเมืองกรุงเทพมหานคร	INTERIOR DESIGNER : นาย ธีรศักดิ์ นาม 1784 สถาปนิก 1: นาย ธีรศักดิ์ นาม 1784 สถาปนิก 2: นาย ธีรศักดิ์ นาม 1784	TOTAL



■ FAN (CASSETTE TYPE) ระบายอากาศในห้องเรียน
 ■ LIGHTS BAR CHILE
 ■ SERVICE PANEL (ตามข้อกำหนด)

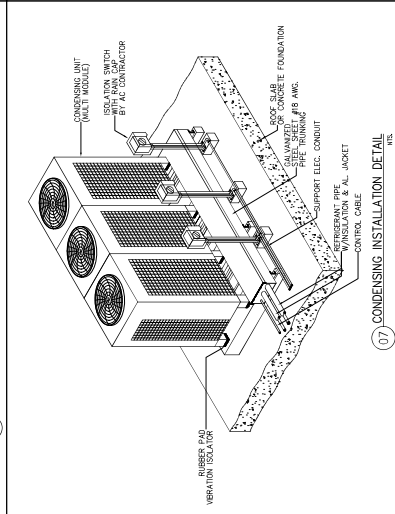
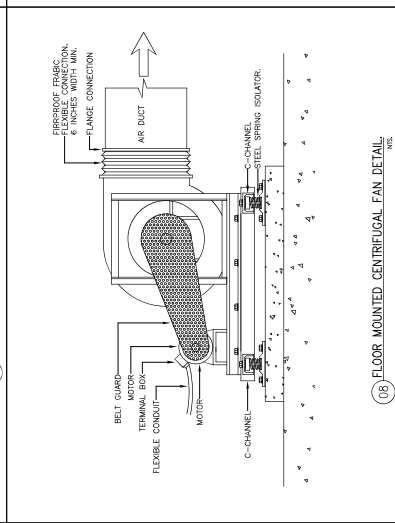
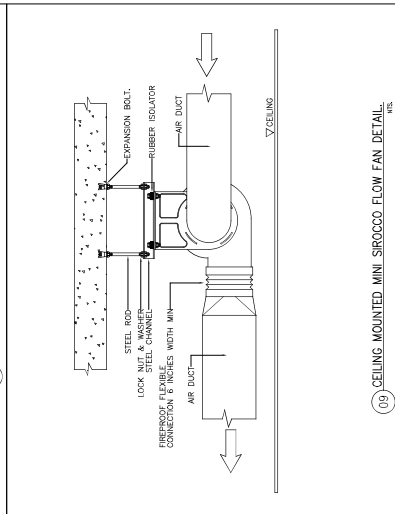
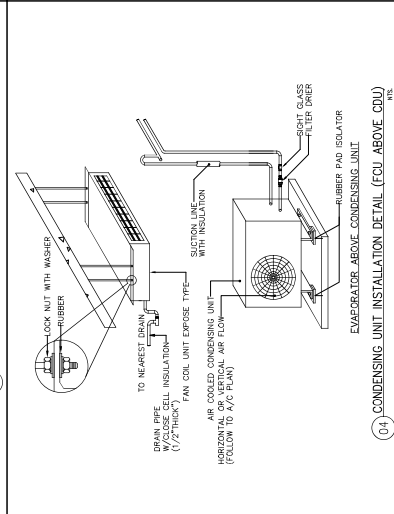
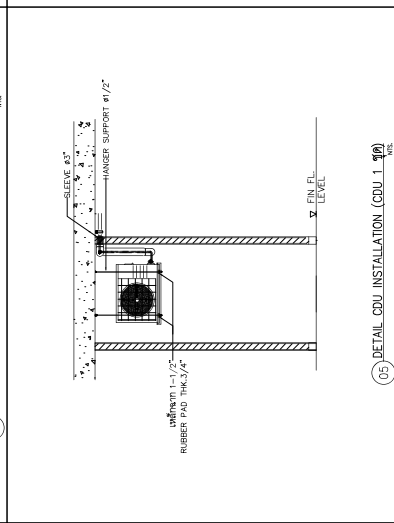
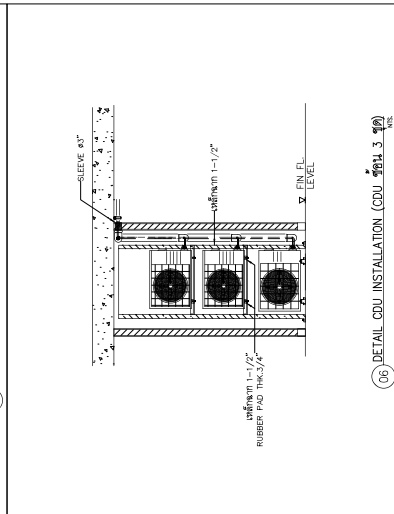
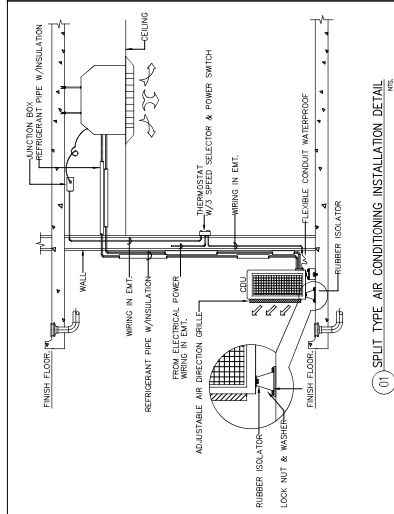
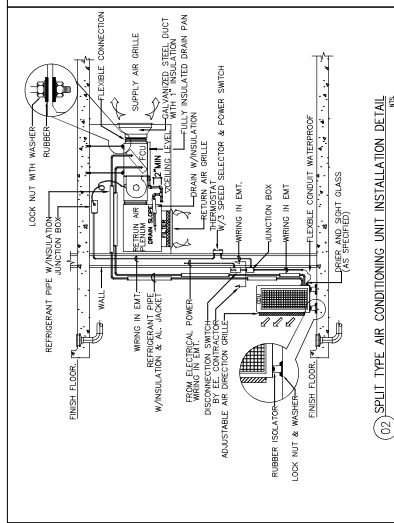
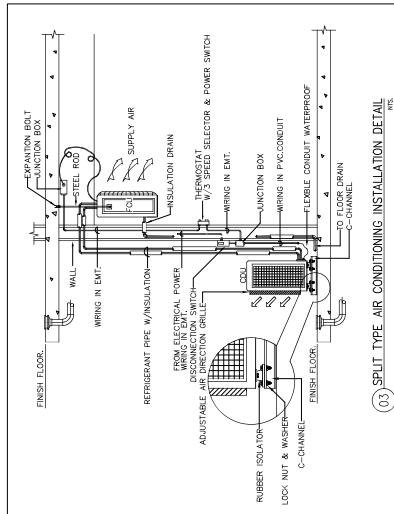
SIP AN ARCHITECTURE & ENGINEERING SPAN CONSULTANTS CO., LTD. 207 SOMANORN 1 ROAD, RIVINGTON LUXURIOUS, KHEE LAPHONG KHEE LAPHONG, BANGKOK 10330 THAILAND Tel. T. +66 (0) 2 638 8888 F. +66 (0) 2 638 8889	PROJECT NAME : โครงการจัดซื้ออาคารเรียนแบบ 6 ชั้น 30 ห้องเรียน (แบบ 6) อาคาร 608 (เรียนฟรี) ๑ อาคาร และห้อง ๑) และวางผังอาคาร ๑/๑ LOCATION : โรงเรียน 6 ชั้น 30 ห้องเรียน (แบบ 6) อาคาร 608 (เรียนฟรี) ๑ อาคาร และห้อง ๑) และวางผังอาคาร ๑/๑ OWNER : สำนักงานคณะกรรมการการอุดมศึกษา (สกอ.)	PROJECT ARCHITECTS : สถาปนิก 1: สมชาย วัฒนศิริ 086 1784 สถาปนิก 2: สมชาย วัฒนศิริ 086 1784 ARCHITECTS : สถาปนิก 1: สมชาย วัฒนศิริ 086 2587 สถาปนิก 2: สมชาย วัฒนศิริ 086 2587	ELECTRICAL ENGINEERS : วิศวกร 1: สมชาย วัฒนศิริ 086 1784 วิศวกร 2: สมชาย วัฒนศิริ 086 1784 SANITARY ENGINEERS : วิศวกร 1: สมชาย วัฒนศิริ 086 1784 วิศวกร 2: สมชาย วัฒนศิริ 086 1784	MECHANICAL ENGINEERS : วิศวกร 1: สมชาย วัฒนศิริ 086 1784 วิศวกร 2: สมชาย วัฒนศิริ 086 1784 Environmental Engineering : วิศวกร 1: สมชาย วัฒนศิริ 086 1784 วิศวกร 2: สมชาย วัฒนศิริ 086 1784	DRAWING NO. BI-ME-30-03 DRAWING TITLE: แบบแปลนระบบปรับอากาศอาคาร 608 (เรียนฟรี) ๑ อาคาร และห้อง ๑) CHECKED BY : DATE: 02/09/67 SCALE: 1:100
	TOTAL DATE: 02/09/67 SCALE: 1:100				




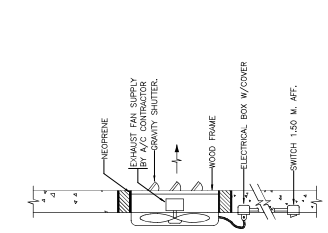
MECHANICAL ROOM (Elev. 12.4)
ELECTRICAL CONTROL ROOM (Elev. 12.4)
SERVICE PANEL (Elev. 12.4)

MECHANICAL ROOM (Elev. 12.4)
ELECTRICAL CONTROL ROOM (Elev. 12.4)
SERVICE PANEL (Elev. 12.4)

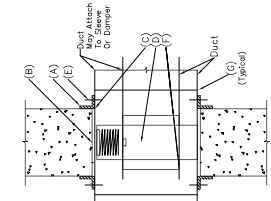
SIP AN ARCHITECTURE & ENGINEERING SPAN CONSULTANTS CO., LTD. 247 SENAMONH 1 ROAD KHVING LAPHANG, KMET LAPHANG KMET LAPHANG, BANGKOK 10330 THAILAND Tel. T: +662 026 200 000 F: +662 026 200 000 E: sipan@span-engineering.com	PROJECT NAME : គម្រោងសាងសង់ប្រតិបត្តិការប្រតិបត្តិការ (លេខគម្រោង ០០៧) ភ្នំពេញ ខេត្ត ៧ (ប្រើប្រាស់ និង ជួសជុល និង ដំឡើងឧបករណ៍ប្រតិបត្តិការ ៩/០)	PROJECT ARCHITECTS : អគ្គិសនី ២០១៩ លេខ ២០១៩ ផ្លូវលេខ ២០១៩ ភ្នំពេញ ខេត្ត ៧	PROJECT DESIGNER : អគ្គិសនី ២០១៩ លេខ ២០១៩ ផ្លូវលេខ ២០១៩ ភ្នំពេញ ខេត្ត ៧	ELECTRICAL ENGINEERS : អគ្គិសនី ២០១៩ លេខ ២០១៩ ផ្លូវលេខ ២០១៩ ភ្នំពេញ ខេត្ត ៧	Mechanical Engineers : អគ្គិសនី ២០១៩ លេខ ២០១៩ ផ្លូវលេខ ២០១៩ ភ្នំពេញ ខេត្ត ៧	DRAWING NO. : B1-ME-30-04
	LOCATION : ភ្នំពេញ ខេត្ត ៧	ARCHITECTS : អគ្គិសនី ២០១៩ លេខ ២០១៩ ផ្លូវលេខ ២០១៩ ភ្នំពេញ ខេត្ត ៧	STRUCTURAL ENGINEERS : អគ្គិសនី ២០១៩ លេខ ២០១៩ ផ្លូវលេខ ២០១៩ ភ្នំពេញ ខេត្ត ៧	INTERIOR DESIGNER : អគ្គិសនី ២០១៩ លេខ ២០១៩ ផ្លូវលេខ ២០១៩ ភ្នំពេញ ខេត្ត ៧	SANITARY ENGINEERS : អគ្គិសនី ២០១៩ លេខ ២០១៩ ផ្លូវលេខ ២០១៩ ភ្នំពេញ ខេត្ត ៧	Environmental Engineering : អគ្គិសនី ២០១៩ លេខ ២០១៩ ផ្លូវលេខ ២០១៩ ភ្នំពេញ ខេត្ត ៧
OWNER : ភ្នំពេញ ខេត្ត ៧	DATE : ០២/០៩/២០១៩	CHECKED BY : អគ្គិសនី ២០១៩	DATE : ០២/០៩/២០១៩	DATE : ០២/០៩/២០១៩	DATE : ០២/០៩/២០១៩	TOTAL : ១/០០



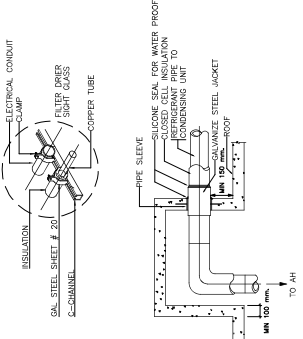
 S.P.A.N. ARCHITECTURE & ENGINEERING SPAN CONSULTANTS CO., LTD. 247 SANAMWORN 1 ROAD, RIVINGTON LUXURIOUS - KHEE LAPHKHO 14, 15, 16, 17, 18, 19, 20, 21, 22, 23, 24, 25, 26, 27, 28, 29, 30, 31, 32, 33, 34, 35, 36, 37, 38, 39, 40, 41, 42, 43, 44, 45, 46, 47, 48, 49, 50, 51, 52, 53, 54, 55, 56, 57, 58, 59, 60, 61, 62, 63, 64, 65, 66, 67, 68, 69, 70, 71, 72, 73, 74, 75, 76, 77, 78, 79, 80, 81, 82, 83, 84, 85, 86, 87, 88, 89, 90, 91, 92, 93, 94, 95, 96, 97, 98, 99, 100 TEL: +66 2 251 1551 FAX: +66 2 251 1552 E-MAIL: info@span.com.th		PROJECT NAME : โครงการจัดซื้อตู้ปรับอากาศ สำหรับอาคารพาณิชย์ (อาคาร 8) อาคาร 8/1 (บริเวณพื้นที่ 8 อาคาร และพื้นที่ 9) อาคารพาณิชย์ 8/1	PROJECT ARCHITECTS : บริษัท 1784 อาคารพาณิชย์ 8/1	INTERIOR DESIGNER : บริษัท 1784 อาคารพาณิชย์ 8/1	ELECTRICAL ENGINEERS : บริษัท 943 อาคารพาณิชย์ 8/1	MECHANICAL ENGINEERS : บริษัท 943 อาคารพาณิชย์ 8/1	DRAWING NO.: BT-UE-40-01
LOCATION : อาคารพาณิชย์ 6 ชั้น 30 ถนนพหลโยธิน กรุงเทพมหานคร		ARCHITECTS : บริษัท 1784 อาคารพาณิชย์ 8/1				DRAWING TITLE: Mechanical Installation 1	
OWNER : บริษัท 1784 อาคารพาณิชย์ 8/1		STRUCTURAL ENGINEERS : บริษัท 1784 อาคารพาณิชย์ 8/1				CHECKED BY : N/A	
DATE : 02/09/67		SCALE : N/A				TOTAL : N/A	
SCALE : N/A		DRAWN BY : N/A				DATE : 02/09/67	



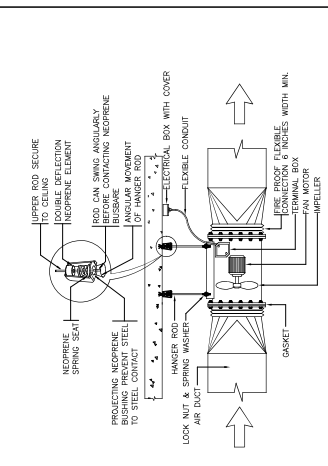
03 SMALL WALL EXHAUST FAN MOUNTING DETAIL (mm)



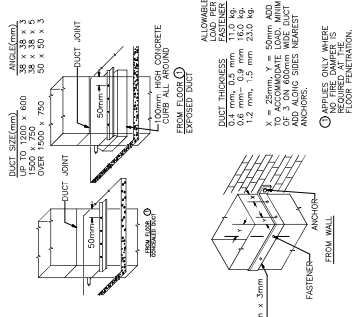
06 FIRE DAMPER INSTALLATION (mm)



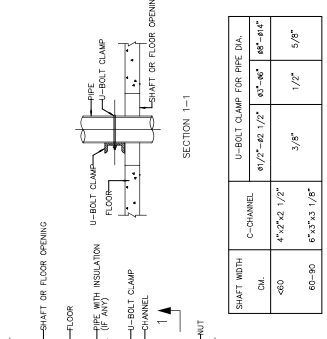
09 PIPING INSTALLATION AND REFRIGERANT PIPE THRU ROOF DETAIL (mm)



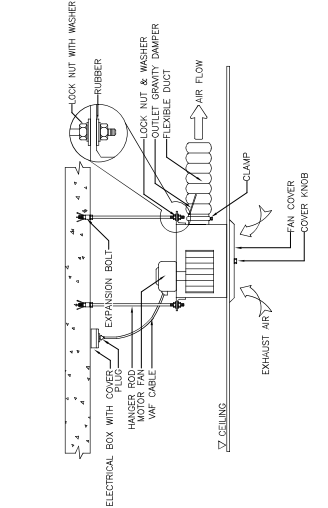
02 DIRECT DRIVE AXIAL FLOW FAN MOUNTING DETAIL (mm)



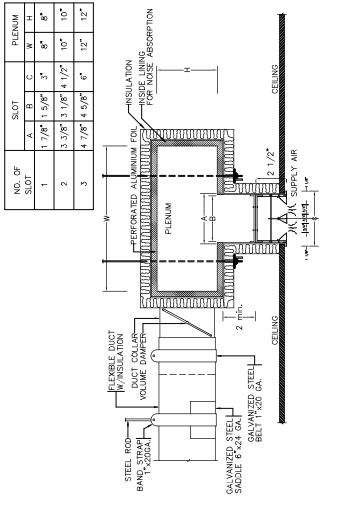
05 DUCT RISER SUPPORT (mm)



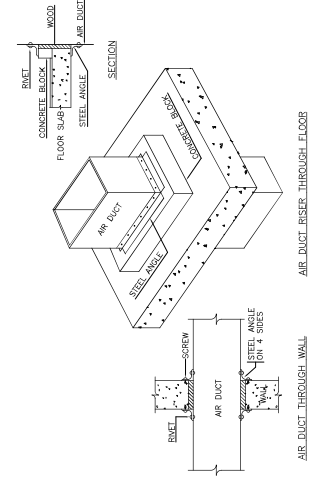
08 PIPE RUN IN OPEN SHAFT DETAIL (mm)



01 CEILING MOUNTED CASSETTE FAN DETAIL (mm)

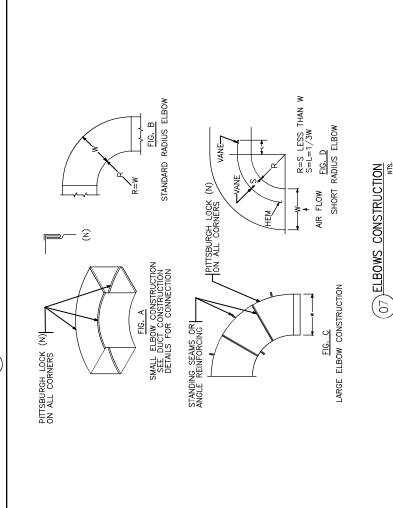
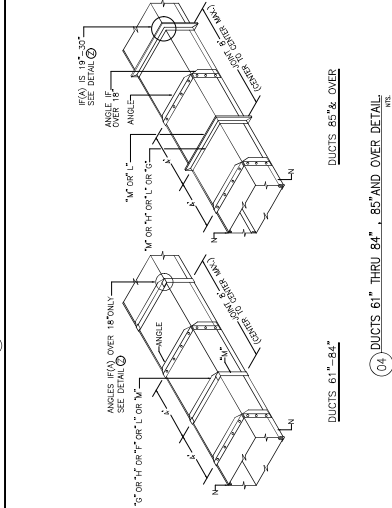
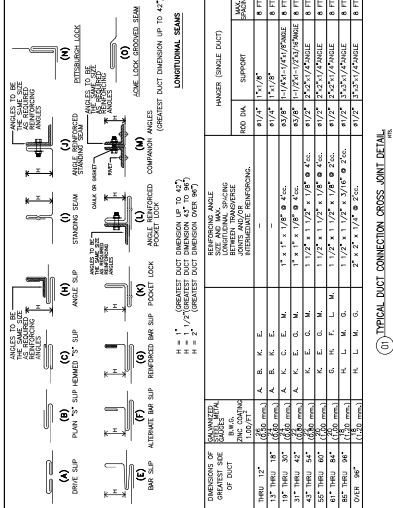
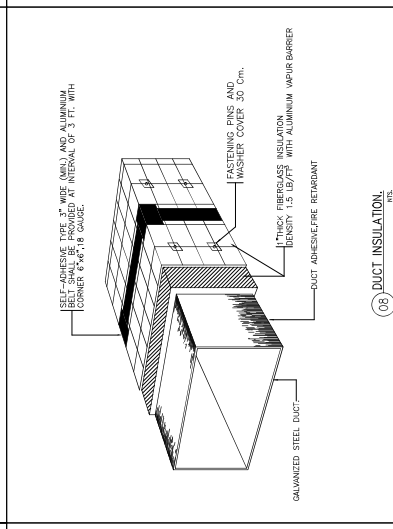
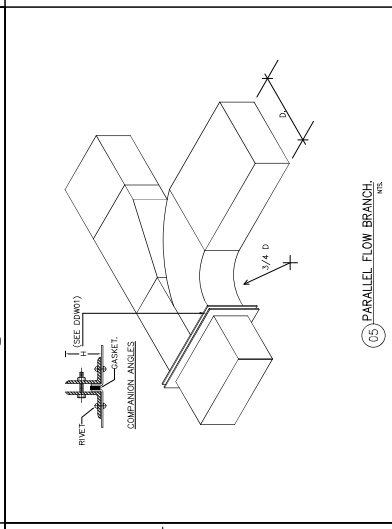
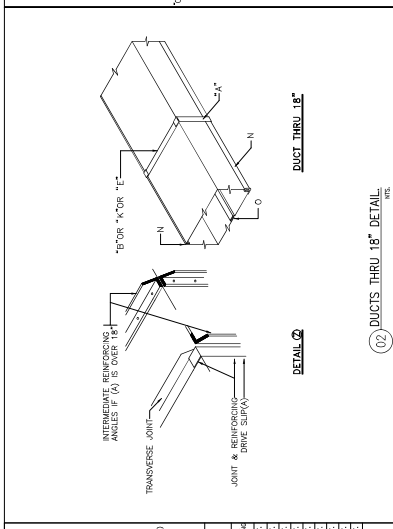
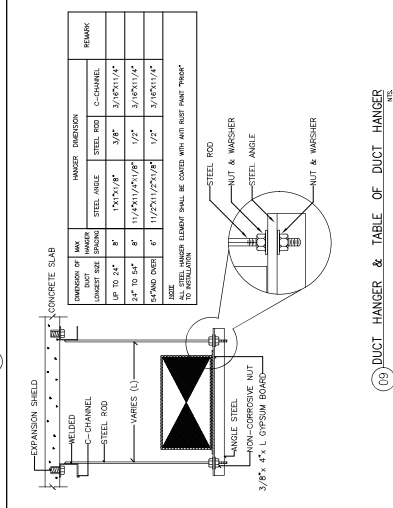
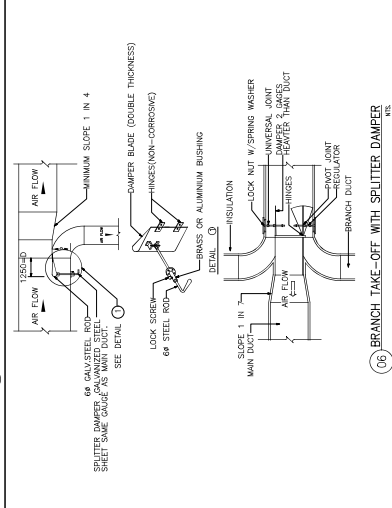
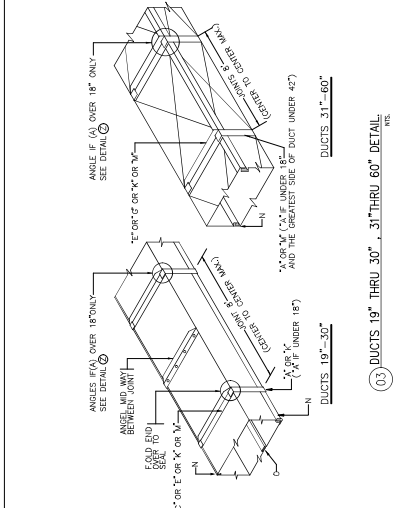


04 SLOT DIFFUSER DETAIL (mm)



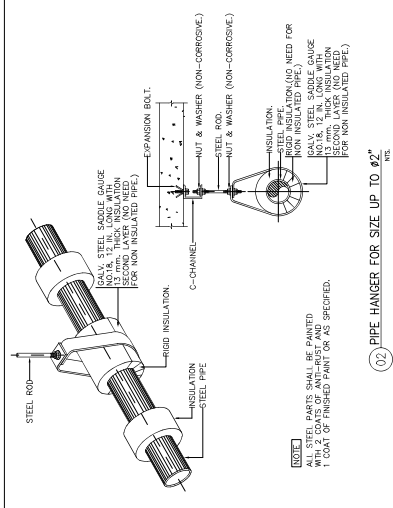
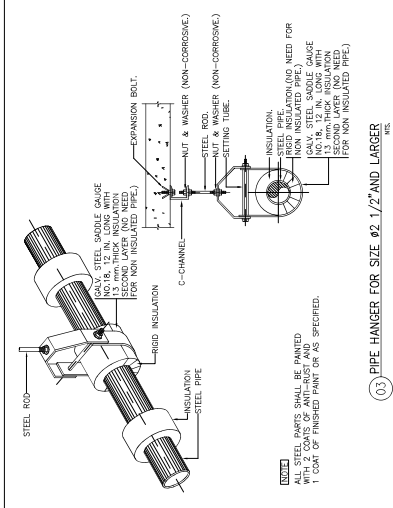
07 AIR DUCT RISER THROUGH FLOOR, WALL (mm)

	<p>PROJECT NAME : โครงการพัฒนาพื้นที่ชุมชน (บ้านใหม่) ซอย ๓๕ (บริเวณที่ ๖ ซอย ๓๕) และทางเชื่อมเข้า ๕/๑</p>	<p>MECHANICAL ENGINEERS : span consultants co., ltd.</p>	<p>DRAWING TITLE : รายละเอียด 2</p>	<p>DRAWING NO. : BT-UE-40-02</p>
	<p>LOCATION : โครงการพัฒนาพื้นที่ชุมชน (บ้านใหม่) ซอย ๓๕ (บริเวณที่ ๖ ซอย ๓๕) และทางเชื่อมเข้า ๕/๑</p>	<p>ELECTRICAL ENGINEERS : span consultants co., ltd.</p>	<p>CHECKED BY : span consultants co., ltd.</p>	<p>DATE : 02/09/67</p>
<p>ARCHITECTS : span consultants co., ltd.</p>	<p>STRUCTURAL ENGINEERS : span consultants co., ltd.</p>	<p>Environmental Engineering : span consultants co., ltd.</p>	<p>SCALE : NTS</p>	<p>TOTAL</p>
<p>OWNER : span consultants co., ltd.</p>	<p>INTERIOR DESIGNER : span consultants co., ltd.</p>	<p>MECHANICAL ENGINEERS : span consultants co., ltd.</p>	<p>CHECKED BY : span consultants co., ltd.</p>	<p>DRAWN BY : span consultants co., ltd.</p>



	PROJECT NAME : โครงการก่อสร้างระบบปรับอากาศ สำนักงานคณะกรรมการการเลือกตั้ง (บริเวณพื้นที่ ๑ ชั้นล่าง และชั้น ๒) อาคารสำนักงาน ก/๑	PROJECT ARCHITECTS : บริษัท สยาม 1784	INTERIOR DESIGNER : นาย อภิชาติพงษ์ อภิชาติพงษ์	ELECTRICAL ENGINEERS : นาย อภิชาติพงษ์ อภิชาติพงษ์	MECHANICAL ENGINEERS : นาย อภิชาติพงษ์ อภิชาติพงษ์	DRAWING TITLE : รางระบายน้ำฝน	DRAWING NO. : BI-WE-40-03
LOCATION : ชั้น ๒ อาคาร ก/๑	OWNER : สำนักงานคณะกรรมการการเลือกตั้ง (กกต.)	DATE : 02/09/67	SCALE : N/A	DRAWN BY : นาย อภิชาติพงษ์ อภิชาติพงษ์	SCALE : N/A	DRAWN BY : นาย อภิชาติพงษ์ อภิชาติพงษ์	SCALE : N/A

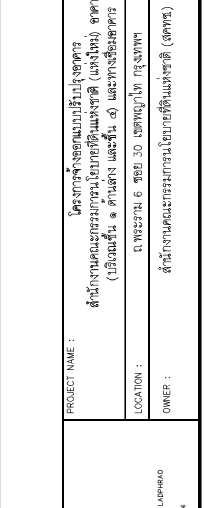
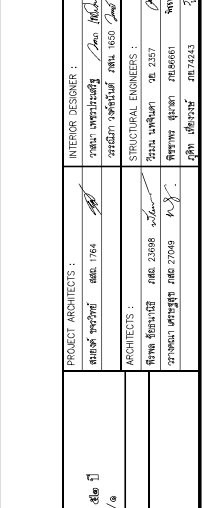
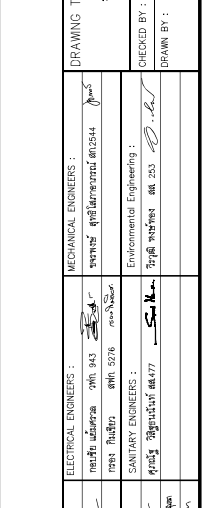
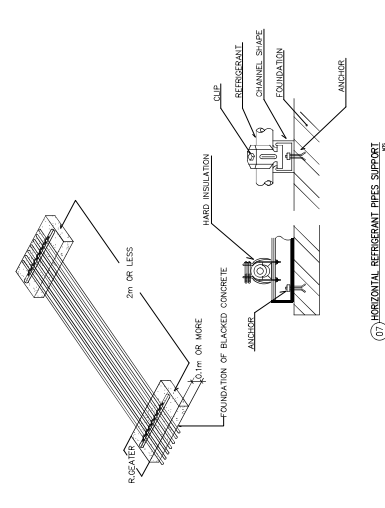
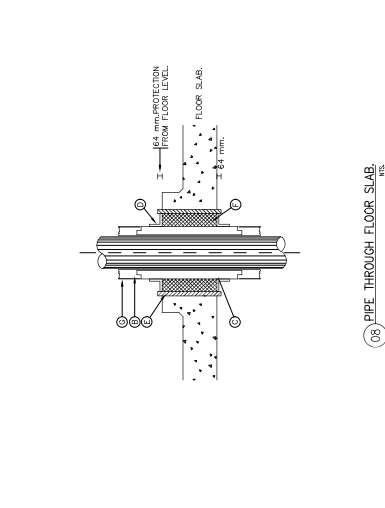
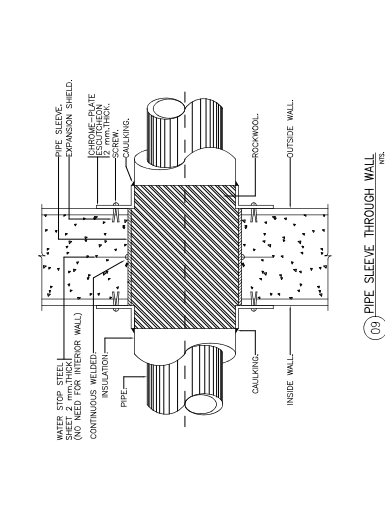
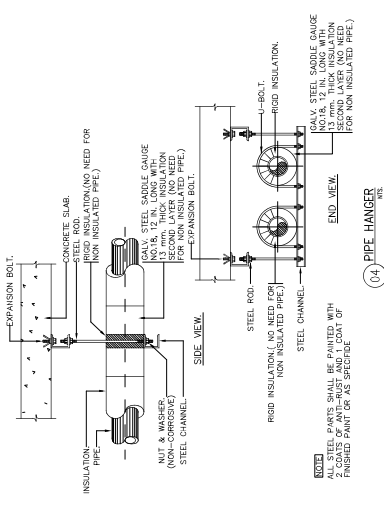
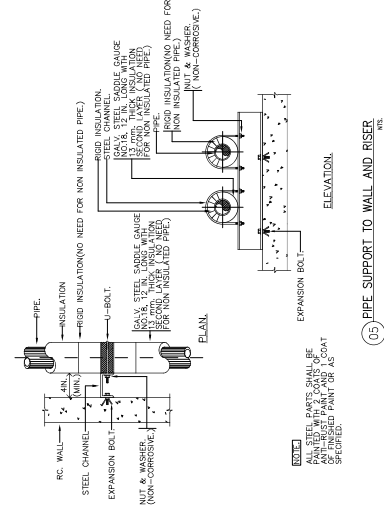
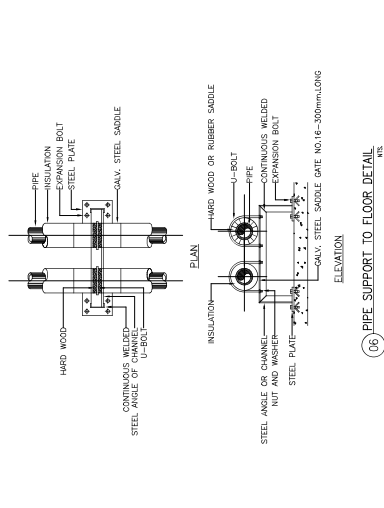
S.P.A.N.
 ARCHITECTURE & ENGINEERING
 SPAN CONSULTANTS CO., LTD.
 247 SENANONH 1 ROAD RIVINGTON LUXURIA - KHEE LUXURIA
 HET LUXURIA - BANGKOK 10330-3664
 Tel. T-MAIL: info.span@spn.com



(01) HANGER ROD SIZE AND SPACING

PIPE SIZE & HANGER ROD SIZE	MAX HANGER INTERVAL (M)	HANGER ROD SPACING (M)	SPACING BETWEEN HANGER RODS (M)	TYPE OF HANGER
15 (1/2)	1.80 (6)	1.80 (6)	9 (3/8)	2x42
20 (3/4)	2.10 (7)	2.10 (7)	9 (3/8)	2x42
25 (1)	2.40 (8)	2.40 (8)	9 (3/8)	2x42
32 (1 1/4)	2.70 (9)	2.70 (9)	9 (3/8)	2x42
42 (1 1/2)	3.00 (10)	3.00 (10)	9 (3/8)	2x42
50 (1 3/4)	3.30 (11)	3.30 (11)	9 (3/8)	2x42
60 (2)	3.60 (12)	3.60 (12)	9 (3/8)	2x42
75 (2 1/4)	4.20 (14)	4.20 (14)	12 (1/2)	2x42
90 (3)	4.80 (16)	4.80 (16)	12 (1/2)	2x42
100 (1)	4.20 (14)	4.20 (14)	12 (1/2)	2x42
125 (1 1/2)	4.80 (16)	4.80 (16)	12 (1/2)	2x42
150 (1 3/4)	5.40 (18)	5.40 (18)	12 (1/2)	2x42
175 (2)	6.00 (20)	6.00 (20)	12 (1/2)	2x42
200 (2 1/4)	6.60 (22)	6.60 (22)	12 (1/2)	2x42
225 (2 1/2)	7.20 (24)	7.20 (24)	12 (1/2)	2x42
250 (2 3/4)	7.80 (26)	7.80 (26)	12 (1/2)	2x42
275 (3)	8.40 (28)	8.40 (28)	12 (1/2)	2x42
300 (3 1/4)	9.00 (30)	9.00 (30)	12 (1/2)	2x42
325 (3 1/2)	9.60 (32)	9.60 (32)	12 (1/2)	2x42
350 (3 3/4)	10.20 (34)	10.20 (34)	12 (1/2)	2x42
375 (4)	10.80 (36)	10.80 (36)	12 (1/2)	2x42
400 (4 1/4)	11.40 (38)	11.40 (38)	12 (1/2)	2x42
425 (4 1/2)	12.00 (40)	12.00 (40)	12 (1/2)	2x42
450 (4 3/4)	12.60 (42)	12.60 (42)	12 (1/2)	2x42
475 (5)	13.20 (44)	13.20 (44)	12 (1/2)	2x42
500 (5 1/4)	13.80 (46)	13.80 (46)	12 (1/2)	2x42
525 (5 1/2)	14.40 (48)	14.40 (48)	12 (1/2)	2x42
550 (5 3/4)	15.00 (50)	15.00 (50)	12 (1/2)	2x42
575 (6)	15.60 (52)	15.60 (52)	12 (1/2)	2x42
600 (6 1/4)	16.20 (54)	16.20 (54)	12 (1/2)	2x42
625 (6 1/2)	16.80 (56)	16.80 (56)	12 (1/2)	2x42
650 (6 3/4)	17.40 (58)	17.40 (58)	12 (1/2)	2x42
675 (7)	18.00 (60)	18.00 (60)	12 (1/2)	2x42
700 (7 1/4)	18.60 (62)	18.60 (62)	12 (1/2)	2x42
725 (7 1/2)	19.20 (64)	19.20 (64)	12 (1/2)	2x42
750 (7 3/4)	19.80 (66)	19.80 (66)	12 (1/2)	2x42
775 (8)	20.40 (68)	20.40 (68)	12 (1/2)	2x42
800 (8 1/4)	21.00 (70)	21.00 (70)	12 (1/2)	2x42
825 (8 1/2)	21.60 (72)	21.60 (72)	12 (1/2)	2x42
850 (8 3/4)	22.20 (74)	22.20 (74)	12 (1/2)	2x42
875 (9)	22.80 (76)	22.80 (76)	12 (1/2)	2x42
900 (9 1/4)	23.40 (78)	23.40 (78)	12 (1/2)	2x42
925 (9 1/2)	24.00 (80)	24.00 (80)	12 (1/2)	2x42
950 (9 3/4)	24.60 (82)	24.60 (82)	12 (1/2)	2x42
975 (10)	25.20 (84)	25.20 (84)	12 (1/2)	2x42
1000 (10 1/4)	25.80 (86)	25.80 (86)	12 (1/2)	2x42

NOTE: 1) HANGER PIPE DIMENSION AND/OR PIPE DIMENSION PLUS INSULATION.



<p>S.P.A.N. ARCHITECTURE & ENGINEERING SPAN CONSULTANTS CO., LTD. 207 SANNAMHON 1 ROAD, KHUANG LUPHAKHAI, KHEE LUPHAKHAI BANGKOK 10330, THAILAND TEL: 02-261-1111, 02-261-1112 FAX: 02-261-1113, 02-261-1114</p>	<p>PROJECT NAME : โครงการพัฒนาระบบปรับอากาศและระบบระบายอากาศ (HVAC) อาคาร 4 (ปรับปรุง) และพื้นที่จอดรถ (ปรับปรุง) ชั้น 4</p>	<p>PROJECT ARCHITECTS : นาย ธีรภัทร นาม 1764</p>	<p>ELECTRICAL ENGINEERS : นาย ธีรภัทร นาม 943</p>	<p>MECHANICAL ENGINEERS : นาย ธีรภัทร นาม 943</p>	<p>DRAWING NO. : BT-ME-40-04</p>
	<p>LOCATION : โครงการพัฒนาระบบปรับอากาศและระบบระบายอากาศ (HVAC) อาคาร 4 (ปรับปรุง) และพื้นที่จอดรถ (ปรับปรุง) ชั้น 4</p>	<p>ARCHITECTS : นาย ธีรภัทร นาม 1764</p>	<p>INTERIOR DESIGNER : นาย ธีรภัทร นาม 1764</p>	<p>ENVIRONMENTAL ENGINEERS : นาย ธีรภัทร นาม 943</p>	<p>SAFETY ENGINEERS : นาย ธีรภัทร นาม 943</p>
<p>OWNER : บริษัท สยามอินเตอร์คอมเมอร์เชียล จำกัด (มหาชน)</p>	<p>DATE : 02/09/67</p>	<p>ARCHITECTS : นาย ธีรภัทร นาม 1764</p>	<p>ENVIRONMENTAL ENGINEERS : นาย ธีรภัทร นาม 943</p>	<p>SAFETY ENGINEERS : นาย ธีรภัทร นาม 943</p>	<p>CHECKED BY : นาย ธีรภัทร นาม 943</p>
<p>DATE : 02/09/67</p>	<p>SCALE : 1:1</p>	<p>ARCHITECTS : นาย ธีรภัทร นาม 1764</p>	<p>ENVIRONMENTAL ENGINEERS : นาย ธีรภัทร นาม 943</p>	<p>SAFETY ENGINEERS : นาย ธีรภัทร นาม 943</p>	<p>DRAWN BY : นาย ธีรภัทร นาม 943</p>
<p>DATE : 02/09/67</p>	<p>SCALE : 1:1</p>	<p>ARCHITECTS : นาย ธีรภัทร นาม 1764</p>	<p>ENVIRONMENTAL ENGINEERS : นาย ธีรภัทร นาม 943</p>	<p>SAFETY ENGINEERS : นาย ธีรภัทร นาม 943</p>	<p>TOTAL : 1</p>



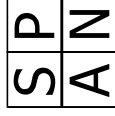
สำนักงานคณะกรรมการนโยบายที่ดินแห่งชาติ (สคทช.)

Office of the National Land Policy Board

งานจ้างออกแบบปรับปรุงอาคารสำนักงาน
สำนักงานคณะกรรมการนโยบายที่ดินแห่งชาติ (สคทช.)

แบบงานระบบไฟฟ้าและไฟฟ้าสื่อสาร

เสนอโดย



บริษัท สเปน คอนซัลแตนท์ จำกัด

เลขที่ 247 ถนนเสนานิคม 1 แขวงลาดพร้าว เขตลาดพร้าว กรุงเทพมหานคร 10230
โทร 02-9423691-6 Fax 02-9423694 E-MAIL : main.span@gmail.com



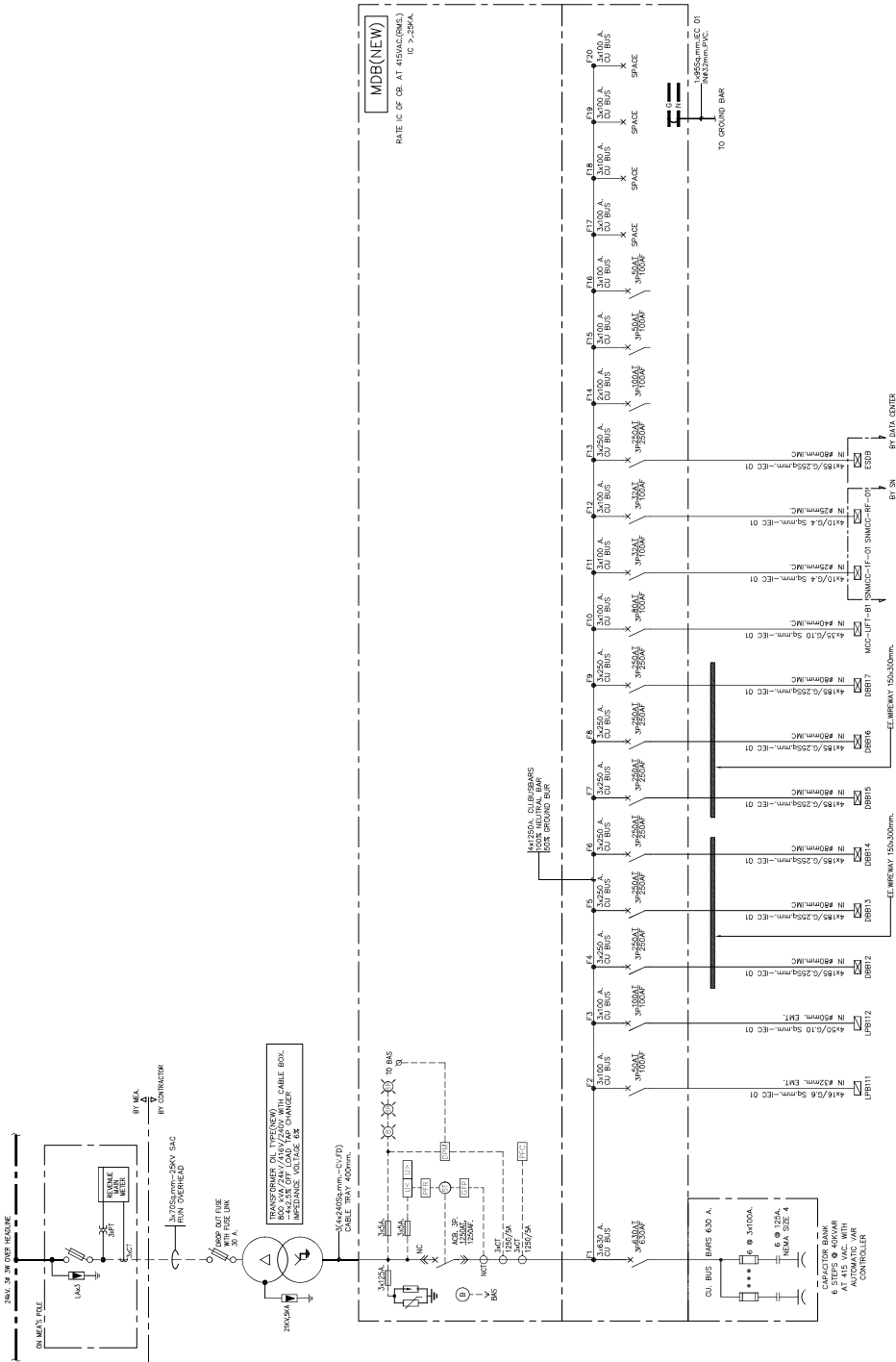
สารบัญแบบระบบไฟฟ้าและไฟฟ้าสื่อสาร

ชื่อโครงการ : โครงการจ้างออกแบบระบบปรับอากาศ สักันกษัตริย์นครราชสีมา (แห่งใหม่) อาคาร ๕๒ ปี
 (บริเวณชั้น ๑ ด้านหลัง และชั้น ๕) และทางเชื่อมอาคาร ๕/๑
 สถานที่ก่อสร้าง : ถ.พระราม 6 ซอย 30 เขตพญาไท กรุงเทพฯ

เลขที่แบบ	รายการแบบ	มคอ.ส่วนที่ ๑				รายการแบบ	มคอ.ส่วนที่ ๒							
		1	2	3	4		1	2	3	4				
BI-EE-10-01	แบบทั่วไป													
BI-EE-10-02	ตารางข้อมูล	NIS.												
	สัญลักษณ์ระบบแบบ													
BI-EE-20-01	โครงการและรายการติดตั้งระบบปรับอากาศ	NIS.												
BI-EE-20-02	โครงการติดตั้งระบบไฟฟ้า DB	NIS.												
BI-EE-20-03	โครงการระบบแสงสว่าง	NIS.												
BI-EE-20-04	โครงการระบบควบคุมอาคาร	NIS.												
BI-EE-20-05	โครงการระบบเสียง	NIS.												
BI-EE-20-06	โครงการระบบปรับอากาศ	NIS.												
BI-EE-20-07	โครงการระบบไฟฟ้า	NIS.												
BI-EE-20-08	โครงการระบบควบคุมอาคาร	NIS.												
BI-EE-20-09	โครงการระบบควบคุมอาคาร	NIS.												
BI-EE-20-10	โครงการระบบควบคุมอาคาร	NIS.												
BI-EE-20-11	โครงการระบบควบคุมอาคาร	NIS.												
BI-EE-30-01	แบบเฉพาะ	E:100												
BI-EE-30-02	แบบระบบแสงสว่าง	E:100												
BI-EE-30-03	แบบระบบไฟฟ้า	E:100												
BI-EE-30-04	แบบระบบปรับอากาศ	E:100												
BI-EE-30-05	แบบระบบไฟฟ้า	E:100												
BI-EE-30-06	แบบระบบไฟฟ้า	E:100												
BI-EE-30-07	แบบระบบไฟฟ้า	E:100												
BI-EE-30-08	แบบระบบไฟฟ้า	E:100												
BI-EE-30-09	แบบระบบไฟฟ้า	E:100												
BI-EE-30-10	แบบระบบไฟฟ้า	E:100												
BI-EE-30-11	แบบระบบไฟฟ้า	E:100												
BI-EE-30-12	แบบระบบไฟฟ้า	E:100												
BI-EE-30-13	แบบระบบไฟฟ้า	E:100												
BI-EE-30-14	แบบระบบไฟฟ้า	E:100												
BI-EE-30-15	แบบระบบไฟฟ้า	E:100												
BI-EE-30-16	แบบระบบไฟฟ้า	E:100												
BI-EE-30-17	แบบระบบไฟฟ้า	E:100												
BI-EE-30-18	แบบระบบไฟฟ้า	E:100												
BI-EE-30-19	แบบระบบไฟฟ้า	E:100												
BI-EE-30-20	แบบระบบไฟฟ้า	E:100												
BI-EE-30-21	แบบระบบไฟฟ้า	E:100												
BI-EE-30-22	แบบระบบไฟฟ้า	E:100												
BI-EE-30-23	แบบระบบไฟฟ้า	E:100												
BI-EE-30-24	แบบระบบไฟฟ้า	E:100												

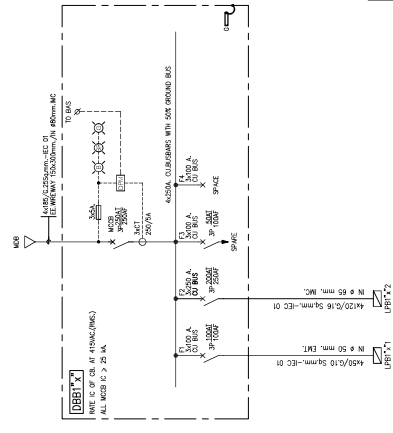


<p>PROJECT NAME : โครงการจ้างออกแบบระบบปรับอากาศ สักันกษัตริย์นครราชสีมา (แห่งใหม่) อาคาร ๕๒ ปี (บริเวณชั้น ๑ ด้านหลัง และชั้น ๕) และทางเชื่อมอาคาร ๕/๑</p> <p>LOCATION : ถ.พระราม 6 ซอย 30 เขตพญาไท กรุงเทพฯ</p> <p>OWNER : สักันกษัตริย์นครราชสีมา (แห่งใหม่) อาคาร ๕๒ ปี</p>	<p>PROJECT ARCHITECTS : บริษัท สถาปัตย์ ๑๖๕ จำกัด โทร. ๐๒-๒๖๖๘-๖๖๖๖</p> <p>ARCHITECTS : บริษัท สถาปัตย์ ๑๖๕ จำกัด โทร. ๐๒-๒๖๖๘-๖๖๖๖</p>	<p>MECHANICAL ENGINEERS : บริษัท อี.พี.อี. จำกัด โทร. ๐๒-๒๖๖๘-๖๖๖๖</p> <p>ELECTRICAL ENGINEERS : บริษัท อี.พี.อี. จำกัด โทร. ๐๒-๒๖๖๘-๖๖๖๖</p> <p>INTERIOR DESIGNER : บริษัท อี.พี.อี. จำกัด โทร. ๐๒-๒๖๖๘-๖๖๖๖</p> <p>STRUCTURAL ENGINEERS : บริษัท อี.พี.อี. จำกัด โทร. ๐๒-๒๖๖๘-๖๖๖๖</p>	<p>DRAWING NO.: BI-EE-10-01</p> <p>DRAWING TITLE: สารบัญแบบ</p> <p>CHECKED BY : [Signature]</p> <p>DRAWN BY : [Signature]</p> <p>DATE: 02/09/67</p> <p>SCALE: NTS</p> <p>TOTAL:</p>
--	---	--	--

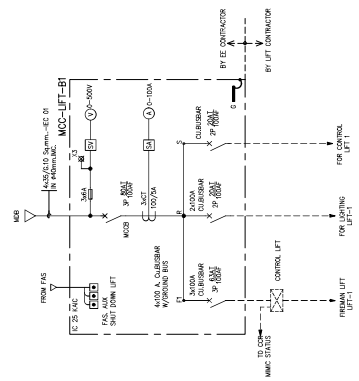


01) ใต้ระบบการเดินสายระบบไฟฟ้า MDB

SIP AN ARCHITECTURE & ENGINEERING SPAN CONSULTANTS CO.,LTD. 247 SANAMKORN 1 ROAD, KHUANG LUPHAKO, KHEE LUPHAKO MUET LUPHAKO, BANGKOK 10330 THAILAND TEL: 02-261-1111, FAX: 02-261-1112, E-MAIL: info.span@span.co.th	PROJECT NAME : โครงการจ้างออกแบบและติดตั้งระบบไฟฟ้า สำนักงานคณะกรรมการการป้องกันและปราบปรามการทุจริตแห่งชาติ (ปปช.) (ป้อมปราบฯ) ๕ ชั้นล่าง และชั้น ๖ และทางเชื่อมอาคาร ๕/๖ (ป้อมปราบฯ) ๕ ชั้นล่าง และชั้น ๖ และทางเชื่อมอาคาร ๕/๖	PROJECT ARCHITECTS : บริษัท สถาปัตย์ ๒๕๖ 1764 บริษัท สถาปัตย์ ๒๕๖ 2008 บริษัท สถาปัตย์ ๒๕๖ 2709	INTERIOR DESIGNER : บริษัท อินทนิล ๒๕๖ ๑๕๖ บริษัท อินทนิล ๒๕๖ ๒๕๖ บริษัท อินทนิล ๒๕๖ ๒๕๖	ELECTRICAL ENGINEERS : บริษัท อินทนิล ๒๕๖ ๑๕๖ บริษัท อินทนิล ๒๕๖ ๒๕๖ บริษัท อินทนิล ๒๕๖ ๒๕๖	MECHANICAL ENGINEERS : บริษัท อินทนิล ๒๕๖ ๑๕๖ บริษัท อินทนิล ๒๕๖ ๒๕๖ บริษัท อินทนิล ๒๕๖ ๒๕๖	DRAWING TITLE : ระบบการเดินสายระบบไฟฟ้า MDB	DRAWING NO. BI-EE-20-01
	LOCATION : โครงการป้องกันและปราบปรามการทุจริตแห่งชาติ (ปปช.) สำนักงานคณะกรรมการการป้องกันและปราบปรามการทุจริตแห่งชาติ (ปปช.)	ARCHITECTS : บริษัท สถาปัตย์ ๒๕๖ 1764 บริษัท สถาปัตย์ ๒๕๖ 2008 บริษัท สถาปัตย์ ๒๕๖ 2709	STRUCTURAL ENGINEERS : บริษัท อินทนิล ๒๕๖ ๑๕๖ บริษัท อินทนิล ๒๕๖ ๒๕๖ บริษัท อินทนิล ๒๕๖ ๒๕๖	SANITARY ENGINEERS : บริษัท อินทนิล ๒๕๖ ๑๕๖ บริษัท อินทนิล ๒๕๖ ๒๕๖ บริษัท อินทนิล ๒๕๖ ๒๕๖	Environmental Engineering : บริษัท อินทนิล ๒๕๖ ๑๕๖ บริษัท อินทนิล ๒๕๖ ๒๕๖ บริษัท อินทนิล ๒๕๖ ๒๕๖	CHECKED BY : นางสาว นันทิยา นันทิยา	DATE : 02/09/67
						DRAWN BY : นางสาว นันทิยา นันทิยา	SCALE : NTS



NOTE
X: IS ACCORDING NUMBER OF 2nd-7th LIFT PLAN



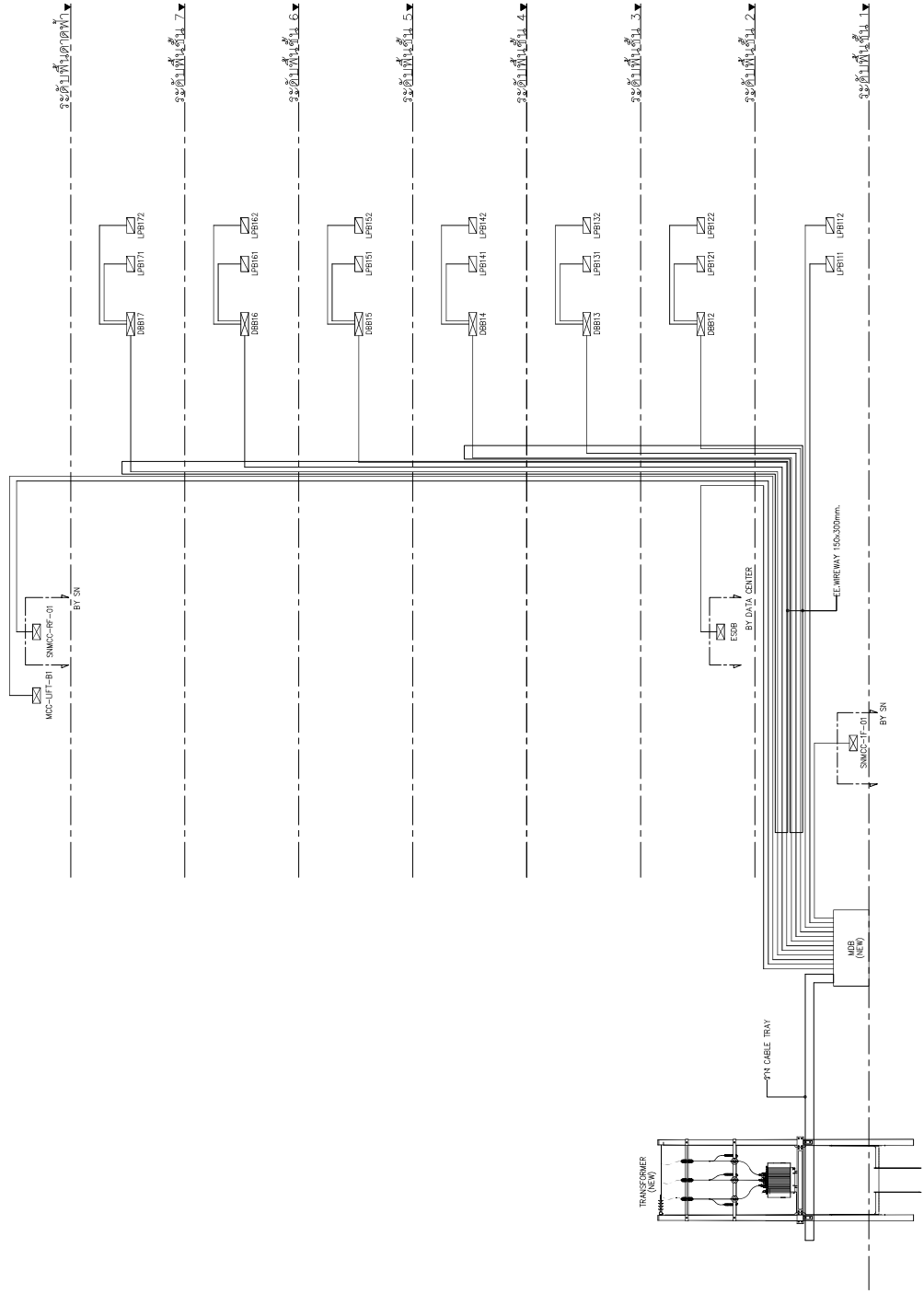
(01) ไดอะแกรมเริ่มต้นของระบบไฟฟ้า MCC-LIFT-B1

(02) ไดอะแกรมเริ่มต้นของระบบไฟฟ้า (DBBT-X)

 S.P.A.N. ARCHITECTURE & ENGINEERING SPAN CONSULTANTS CO., LTD. 247 SANAMROD 1 ROAD KHWANG LUPHAKO, KHEE LUPHAKO 16, T-SHALEE, MOO 3, BANGKOK 10330 THAILAND TEL: 02-26100000 FAX: 02-26100001 E-MAIL: info.span@span.co.th	PROJECT NAME : โครงการจ้างออกแบบและปรับปรุงอาคารสำนักงานและระบบปรับอากาศ (เขตใหม่) อาคาร ๑๑๑ (บริเวณพื้นที่ ๑ ส่วนล่าง และพื้นที่ ๒) และวางผังอาคาร ๑/๑	PROJECT ARCHITECTS : สถาปนิกผู้ออกแบบ : สถา. 1764 บริษัท สถาปนิก (มหาชน) จำกัด	INTERIOR DESIGNER : สถาปนิกผู้ออกแบบ : สถา. 1650 บริษัท สถาปนิก (มหาชน) จำกัด	ELECTRICAL ENGINEERS : วิศวกรผู้ออกแบบ : สถา. 943 บริษัท วิศวกร (มหาชน) จำกัด	MECHANICAL ENGINEERS : วิศวกรผู้ออกแบบ : สถา. 943 บริษัท วิศวกร (มหาชน) จำกัด	DRAWING TITLE : ไดอะแกรมเริ่มต้นของระบบไฟฟ้า MCC-LIFT-B1 (ฉบับแก้ไข)	DRAWING NO. BT-EE-20-02
	LOCATION : โครงการ 6 ชั้น 3D เขตบางนาใหม่ กรุงเทพมหานคร	ARCHITECTS : บริษัท สถาปนิก (มหาชน) จำกัด 2508 บริษัท สถาปนิก (มหาชน) จำกัด 2759	STRUCTURAL ENGINEERS : วิศวกรผู้ออกแบบ : สถา. 2357 บริษัท สถาปนิก (มหาชน) จำกัด 161661	SANITARY ENGINEERS : วิศวกรผู้ออกแบบ : สถา. 4477 บริษัท สถาปนิก (มหาชน) จำกัด 161661	Environmental Engineering : วิศวกรผู้ออกแบบ : สถา. 235 บริษัท สถาปนิก (มหาชน) จำกัด 161661	Environmental Engineering : วิศวกรผู้ออกแบบ : สถา. 235 บริษัท สถาปนิก (มหาชน) จำกัด 161661	CHECKED BY : [Signature]
						DRAWN BY : [Signature]	TOTAL : NTS



ระบบปรับอากาศ



โครงการและติดตั้งระบบไฟฟ้า

01

SIP AN ARCHITECTURE & ENGINEERING SPAN CONSULTANTS CO.,LTD. 247 SANAMROD 1 ROAD, KHUANG LUPHAKO, KHEE LUPHAKO 14, T-SHALL, 11th Floor, Bangkok 10330-3664 Tel. : 0-2-261-1111, Fax : 0-2-261-1112, Email : info.span@span.co.th	PROJECT NAME : โครงการติดตั้งระบบปรับอากาศ (ติดตั้งระบบปรับอากาศแบบรวมศูนย์ (แบบใหม่) 8 อาคาร ชั้น 1) (บริเวณพื้นที่ 8 ไร่) และระบบปรับอากาศ 8/0	PROJECT ARCHITECTS : วิศวกร 1764	INTERIOR DESIGNER : วิศวกร 1764	ELECTRICAL ENGINEERS : วิศวกร 943 วิศวกร 944 วิศวกร 945 วิศวกร 946 วิศวกร 947 วิศวกร 948 วิศวกร 949 วิศวกร 950 วิศวกร 951 วิศวกร 952 วิศวกร 953 วิศวกร 954 วิศวกร 955 วิศวกร 956 วิศวกร 957 วิศวกร 958 วิศวกร 959 วิศวกร 960 วิศวกร 961 วิศวกร 962 วิศวกร 963 วิศวกร 964 วิศวกร 965 วิศวกร 966 วิศวกร 967 วิศวกร 968 วิศวกร 969 วิศวกร 970 วิศวกร 971 วิศวกร 972 วิศวกร 973 วิศวกร 974 วิศวกร 975 วิศวกร 976 วิศวกร 977 วิศวกร 978 วิศวกร 979 วิศวกร 980 วิศวกร 981 วิศวกร 982 วิศวกร 983 วิศวกร 984 วิศวกร 985 วิศวกร 986 วิศวกร 987 วิศวกร 988 วิศวกร 989 วิศวกร 990 วิศวกร 991 วิศวกร 992 วิศวกร 993 วิศวกร 994 วิศวกร 995 วิศวกร 996 วิศวกร 997 วิศวกร 998 วิศวกร 999 วิศวกร 1000	MECHANICAL ENGINEERS : วิศวกร 1001 วิศวกร 1002 วิศวกร 1003 วิศวกร 1004 วิศวกร 1005 วิศวกร 1006 วิศวกร 1007 วิศวกร 1008 วิศวกร 1009 วิศวกร 1010 วิศวกร 1011 วิศวกร 1012 วิศวกร 1013 วิศวกร 1014 วิศวกร 1015 วิศวกร 1016 วิศวกร 1017 วิศวกร 1018 วิศวกร 1019 วิศวกร 1020 วิศวกร 1021 วิศวกร 1022 วิศวกร 1023 วิศวกร 1024 วิศวกร 1025 วิศวกร 1026 วิศวกร 1027 วิศวกร 1028 วิศวกร 1029 วิศวกร 1030 วิศวกร 1031 วิศวกร 1032 วิศวกร 1033 วิศวกร 1034 วิศวกร 1035 วิศวกร 1036 วิศวกร 1037 วิศวกร 1038 วิศวกร 1039 วิศวกร 1040 วิศวกร 1041 วิศวกร 1042 วิศวกร 1043 วิศวกร 1044 วิศวกร 1045 วิศวกร 1046 วิศวกร 1047 วิศวกร 1048 วิศวกร 1049 วิศวกร 1050	DRAWING TITLE: ระบบปรับอากาศที่ 1	DRAWING NO. BI-EE-20-03
	LOCATION : ชั้น 1 อาคาร 8 อาคาร (บริเวณพื้นที่ 8 ไร่) และระบบปรับอากาศ 8/0	ARCHITECTS : วิศวกร 1764	STRUCTURAL ENGINEERS : วิศวกร 1764	ENVIRONMENTAL ENGINEERS : วิศวกร 1764	CHECKED BY : วิศวกร 1764	DATE: 02/09/67	TOTAL
OWNER : สำนักงานคณะกรรมการการอุดมศึกษา (สกอ.)	ARCHITECTS : วิศวกร 1764	STRUCTURAL ENGINEERS : วิศวกร 1764	ENVIRONMENTAL ENGINEERS : วิศวกร 1764	DRAWN BY : วิศวกร 1764	SCALE: NTS	TOTAL	

ระดับพื้นห้อง (000)

ระดับพื้นบันได (001)

ระดับพื้นชั้น 1

ระดับพื้นชั้น 2

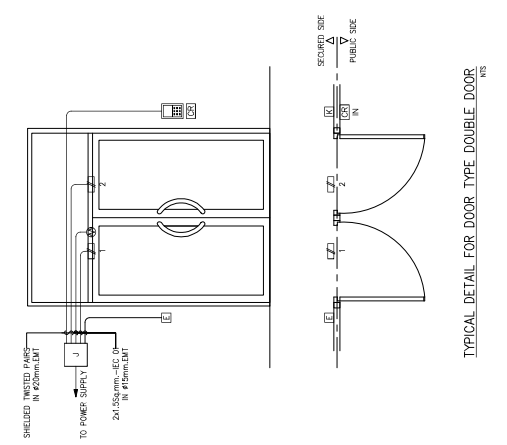
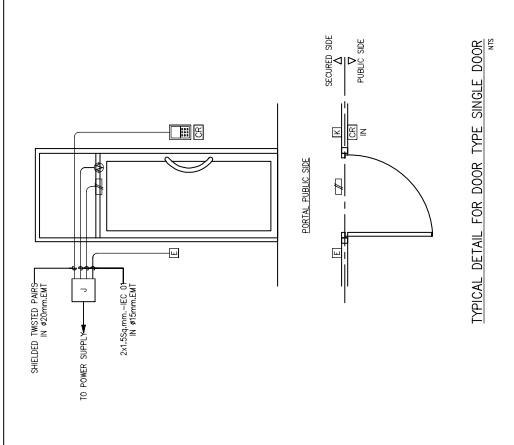
ระดับพื้นชั้น 3

ระดับพื้นชั้น 4

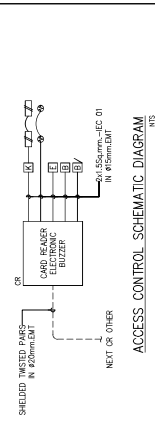
ระดับพื้นชั้น 5

ระดับพื้นชั้น 6

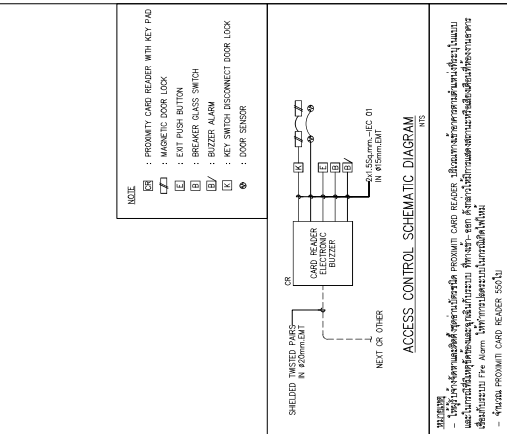
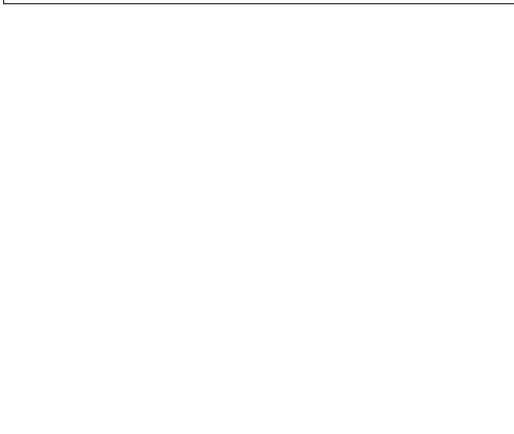
ระดับพื้นชั้น 7



- NOTE
- ES : PROMATIC CARD READER WITH KEY PAD
 - LD : MAGNETIC DOOR LOCK
 - LB : EXIT PUSH BUTTON
 - IB : SNIKER GLASS SWITCH
 - BL : BUZZER ALARM
 - LDI : KEY SWITCH DISCONNECT DOOR LOCK
 - ⊕ : DOOR SENSER



หมายเหตุ - ผู้ปฏิบัติงานและผู้เยี่ยมชมต้องปฏิบัติตามข้อกำหนดการเข้าถึงระบบความปลอดภัยของอาคาร
- ผู้ปฏิบัติงานและผู้เยี่ยมชมต้องปฏิบัติตามข้อกำหนดการเข้าถึงระบบความปลอดภัยของอาคาร
- ผู้ปฏิบัติงานและผู้เยี่ยมชมต้องปฏิบัติตามข้อกำหนดการเข้าถึงระบบความปลอดภัยของอาคาร



01
RS

SIP AN ARCHITECTURE & ENGINEERING SPAN CONSULTANTS CO.,LTD. 247 SANNACHON 1 ROAD KHWANG LUPPHAKO, KHEE LUPPHAKO 14, T-SALAY, KROONG THONGKHIRIT, BANGKOK 10310-3664 Tel. T-SALAY : 02-043-8888-8888	PROJECT NAME : โครงการจ้างออกแบบและติดตั้งระบบความปลอดภัยของอาคาร (ปรับปรุงพื้นที่ ๑ ส่วนล่าง และชั้น ๒) และวางผังอาคาร ๕/๑ ชั้น ๒ และชั้น ๓ ของ 3D อาคารใหม่ ๓ ชั้น สำนักงานคณะกรรมการการป้องกันและปราบปรามการทุจริตแห่งชาติ (ปปช.)	PROJECT ARCHITECTS : สถาปนิกผู้ออกแบบ : 1764 สถาปนิกควบคุม : 1764 สถาปนิกตรวจสอบ : 2008, 2009 สถาปนิกประสานงาน : 2709	INTERIOR DESIGNER : สถาปนิกผู้ออกแบบ : 943 สถาปนิกควบคุม : 943 สถาปนิกตรวจสอบ : 1650, 1650 สถาปนิกประสานงาน : 2357	ELECTRICAL ENGINEERS : วิศวกรผู้ออกแบบ : 943 วิศวกรควบคุม : 943, 943 วิศวกรตรวจสอบ : 5276 วิศวกรประสานงาน : 477	MECHANICAL ENGINEERS : วิศวกรผู้ออกแบบ : 2544 วิศวกรควบคุม : 2544 วิศวกรตรวจสอบ : 2544 วิศวกรประสานงาน : 254	DRAWING NO. : BI-EE-20-05
	LOCATION : 247 SANNACHON 1 ROAD KHWANG LUPPHAKO, KHEE LUPPHAKO 14, T-SALAY, KROONG THONGKHIRIT, BANGKOK 10310-3664	DRAWING TITLE : โครงการจ้างออกแบบและติดตั้งระบบความปลอดภัยของอาคาร	CHECKED BY : DATE : 02/09/67	DRAWN BY : SCALE : NTS	TOTAL :	



01 วิศวกรรมการป้องกันอัคคีภัย

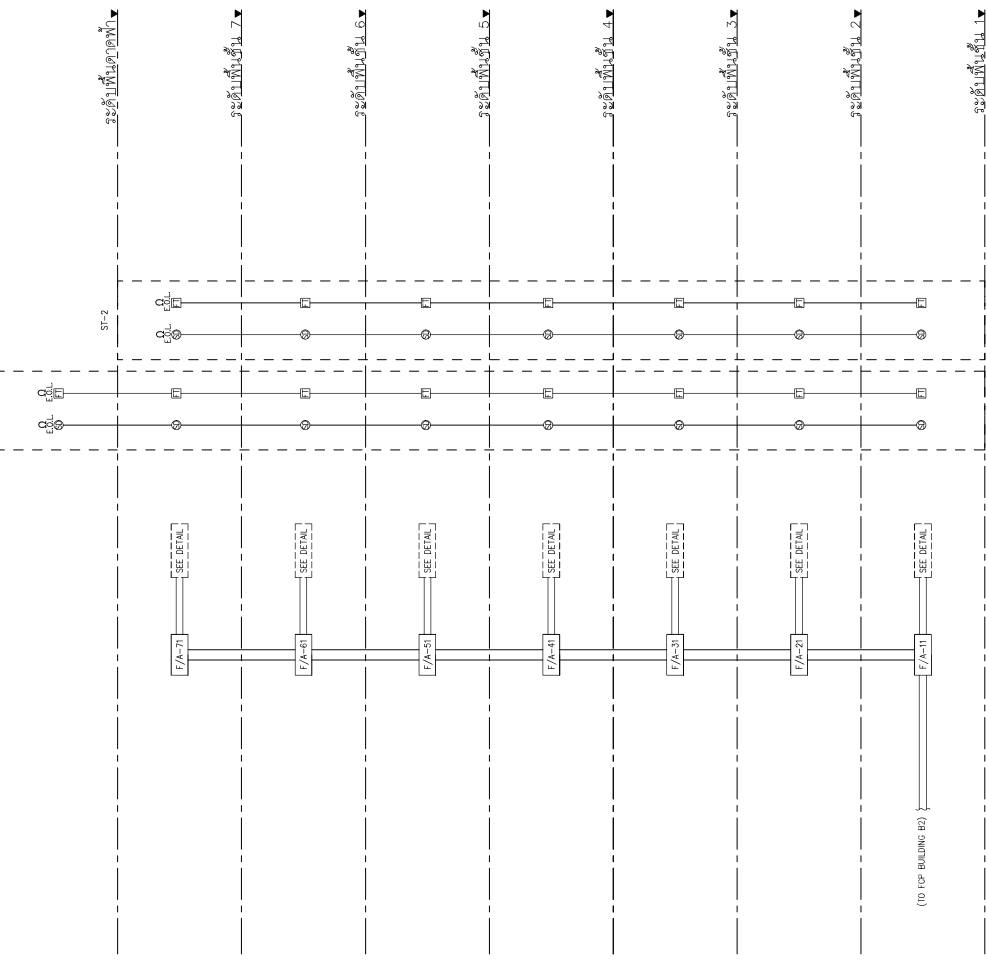
ระดับพื้นล่าง (ST-0)

ST-1

ระดับชั้น 1 (ST-1)

ST-2

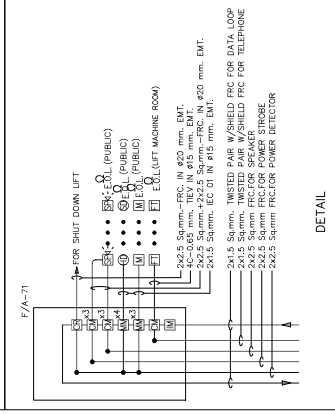
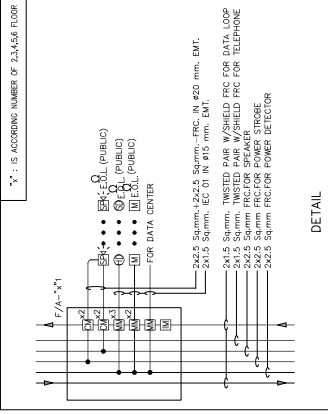
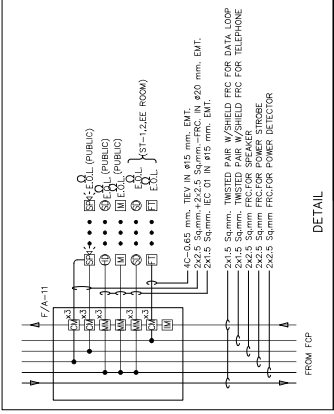
ระดับชั้น 2 (ST-2)



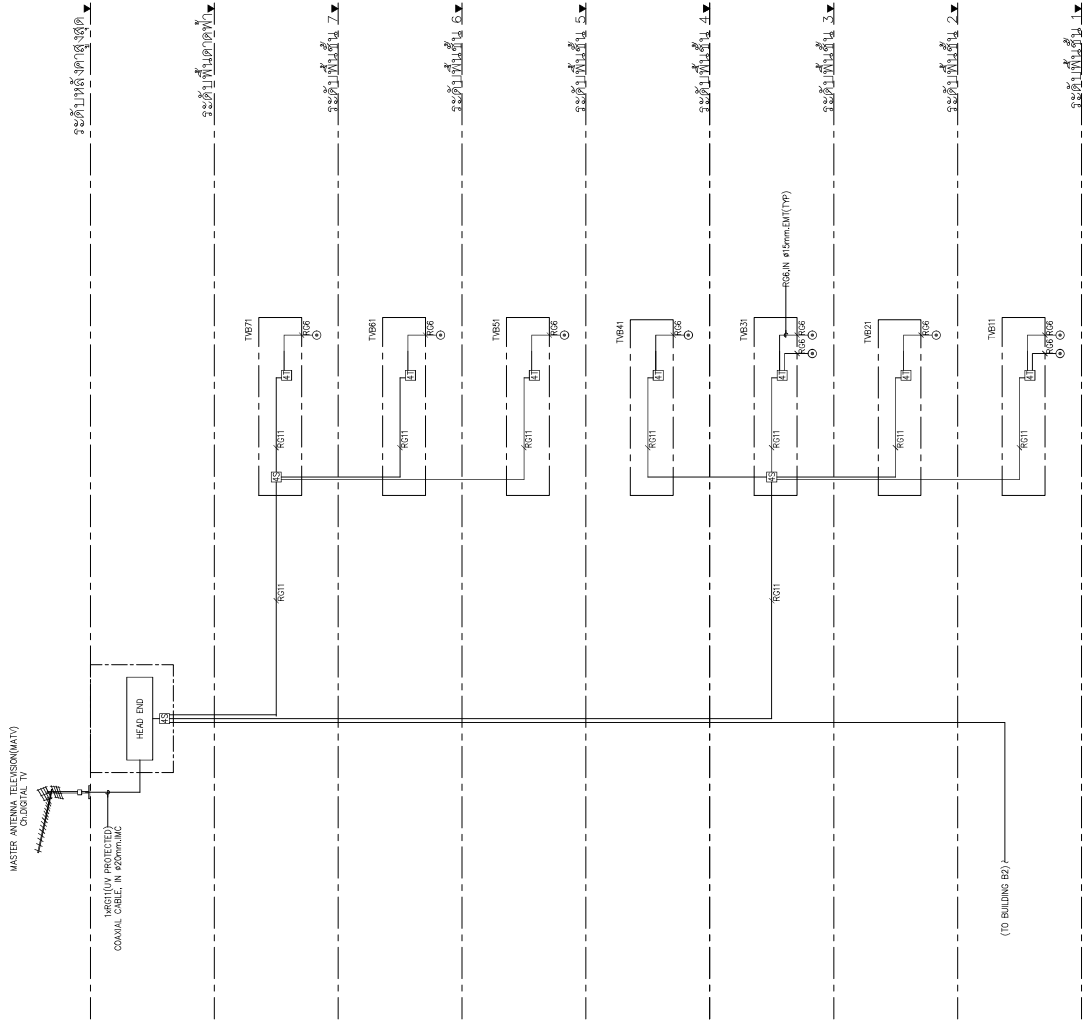
(TO TOP BUILDING FLOOR)

SYMBOL

- ☉ : SMOKE DETECTOR
- ⊕ : HEAT DETECTOR
- ⊕T : HEAT DETECTOR FREQ. TEMPERATURE TYPE (COPT)
- ⊕G : GAS LEAK DETECTOR
- ⊕M : MANUAL STATION DOUBLE ACTION TYPE WITH KEY SWITCH
- ⊕T : FIRE MAIN TELEPHONE OUTLET
- ⊕L : SPEAKER WITH STROBE LIGHT
- ⊕C : CONTROL MODULE
- ⊕M : MONITOR MODULE
- ⊕R : CONTROL RELAY MODULE
- F/A-X* : LOCAL FIRE ALARM MODULE CABINET
- ⊕P : POWER SUPPLY
- ⊕I : ISOLATOR MODULE
- ⊕S : SPINGER SUPERVISORY SWITCH
- ⊕F : SPINKER FLOW SWITCH



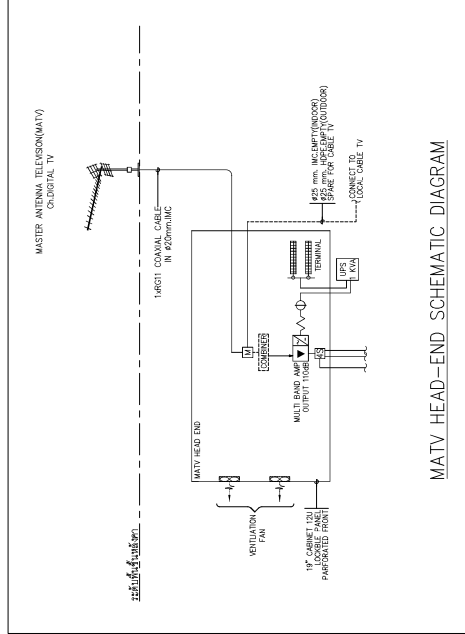
SPAN ARCHITECTURE & ENGINEERING SPAN CONSULTANTS CO., LTD. 247 SANAMROD 1 ROAD, KHUANG LUPHAKO, KHEE LAPHAKO MUANG LAPHAKO, BANGKOK 10330 TEL. 0-2-261-1111, FAX. 0-2-261-1112, E-MAIL: info@span.co.th, www.span.co.th	PROJECT NAME : โครงการจัดซื้อคอมพิวเตอร์สำนักงาน สำนักงานคณะกรรมการป้องกันและปราบปรามการทุจริตแห่งชาติ (ปปช.) อาคาร ๓๓๓ (บริเวณพื้นที่ ๑ ส่วนล่าง และพื้นที่ ๒) และทางเชื่อมอาคาร ๓/๑	PROJECT ARCHITECTS : วิศวกร สถาปัตย์ : ๓๓๓ 1764 สถาปนิก : ๓๓๓ 1764	INTERIOR DESIGNER : วิศวกร สถาปัตย์ : ๓๓๓ 1764 สถาปนิก : ๓๓๓ 1764	ELECTRICAL ENGINEERS : วิศวกร วิศวกรรม : ๓๓๓ 943 วิศวกร สถาปัตย์ : ๓๓๓ 9276	MECHANICAL ENGINEERS : วิศวกร : ๓๓๓ ๙๔๓ วิศวกร : ๓๓๓ ๙๔๓	DRAWING NO. BT-EE-20-06
	LOCATION : ถนนพหลโยธิน แขวงสามยุคใหญ่ เขตจตุจักร กรุงเทพมหานคร OWNER : สำนักงานคณะกรรมการป้องกันและปราบปรามการทุจริตแห่งชาติ (ปปช.)	ARCHITECTS : สถาปนิก : ๓๓๓ 2308 วิศวกร สถาปัตย์ : ๓๓๓ 2769	STRUCTURAL ENGINEERS : วิศวกร : ๓๓๓ 2307 วิศวกร : ๓๓๓ ๒๓๐๗	SANITARY ENGINEERS : วิศวกร : ๓๓๓ ๒๓๐๗ วิศวกร : ๓๓๓ ๒๓๐๗	Environmental Engineering : วิศวกร : ๓๓๓ ๒๓๐๗ วิศวกร : ๓๓๓ ๒๓๐๗	DRAWING TITLE: ใบเสนอราคาเครื่องป้องกันอัคคีภัย
					CHECKED BY : DRAWN BY :	TOTAL



CHANNEL CONVERTER SPECIFICATION			
BAND	I/V/V/U	BAND	As Shown
INPUT LEVEL	60 TO 90dBµV	INPUT CHANNEL	As Shown
IMPEDANCE	75 ohm.	GAIN	15 dB(mv/dB) with manual adj.
FREQUENCY	As Shown	OUTPUT	100 dBµV(mv/dB)
LEVEL	90 dBµV(mv/dB) with manual adj.	NOISE FIGURE	12 dB(mv/dB)
IMPEDANCE	75 ohm.		

HEAD-END SET DIAGRAM

- NOTE
- MATV CABLE RISET IN WIRE MAY BE TIED EVERY LOCAL INTERVAL.
 - ALL SPLITTER TAP-OFF LINE AMPLETS SHOULD BE POWER PASS TYPE.
 - THE CONTRACTOR RESPONSIBLE TO CALCULATE OUTPUT SIGNAL FOR EACH TV OUTLET 70-80dBµV WITH 10% TOLERANCE APPROX.
 - ทุกช่องสัญญาณ MATV จะต้องใช้ชนิด WIDE BAND ซึ่งมีค่าการขยายที่รวมของสัญญาณ TRUE UNISON ในทุกช่อง
 - ขอแจ้งให้ผู้ออกแบบทราบถึงข้อกำหนดมาตรฐานคือ
 - ความถี่สัญญาณ (STANDARD DEFINITION)
 - ความถี่สูง (HIGH DEFINITION)
- ☒ : 2 WAYS SPLITTER ☒ : 2 WAYS TAP-OFF
 ☐ : 3 WAYS SPLITTER ☐ : 3 WAYS TAP-OFF
 ☐ : 4 WAYS SPLITTER ☐ : 4 WAYS TAP-OFF
- RO11 COAXIAL CABLE, IN 20mm.EMT ○ TV OUTLET(TYP) จำนวนตามแปลน
 —●— RO2 COAXIAL CABLE, IN 15mm.EMT



MATV HEAD-END SCHEMATIC DIAGRAM

01 วิศวกรรมการติดตั้งระบบโทรทัศน์

S.P.A.N. ARCHITECTURE & ENGINEERING SPAN CONSULTANTS CO.,LTD. 247 SANAMRON 1 ROAD, KHUANG LUPHAKO, KHEE LUPHAKO KHUANG LUPHAKO, BANGKOK 10330 THAILAND TEL. 0-2-561-1111 FAX. 0-2-561-1112	PROJECT ARCHITECTS : สถาปนิกผู้ออกแบบ : สถาปนิกผู้ออกแบบ : สถาปนิกผู้ออกแบบ :	INTERIOR DESIGNER : สถาปนิกผู้ออกแบบภายใน : สถาปนิกผู้ออกแบบภายใน : สถาปนิกผู้ออกแบบภายใน :	ELECTRICAL ENGINEERS : วิศวกรไฟฟ้า : วิศวกรไฟฟ้า : วิศวกรไฟฟ้า :	MECHANICAL ENGINEERS : วิศวกรเครื่องกล : วิศวกรเครื่องกล : วิศวกรเครื่องกล :	DRAWING NO. BI-EE-20-07	
	ARCHITECTS : สถาปนิก : สถาปนิก : สถาปนิก :	STRUCTURAL ENGINEERS : วิศวกรโครงสร้าง : วิศวกรโครงสร้าง : วิศวกรโครงสร้าง :	SANITARY ENGINEERS : วิศวกรสุขาภิบาล : วิศวกรสุขาภิบาล : วิศวกรสุขาภิบาล :	Environmental Engineering : วิศวกรสิ่งแวดล้อม : วิศวกรสิ่งแวดล้อม : วิศวกรสิ่งแวดล้อม :	DRAWING TITLE: วิศวกรรมการติดตั้งระบบโทรทัศน์	CHECKED BY : DATE : 02/09/67
	PROJECT NAME : ชื่อโครงการ : ชื่อโครงการ : ชื่อโครงการ :	LOCATION : สถานที่ : สถานที่ : สถานที่ :	OWNER : ผู้ว่าราชการจังหวัด : ผู้ว่าราชการจังหวัด : ผู้ว่าราชการจังหวัด :	TOTAL DATE : 02/09/67 SCALE : NTS		

ຂະໜານທີ່ 1.1

ຂະໜານທີ່ 1.2

ຂະໜານທີ່ 1.3

ຂະໜານທີ່ 1.4

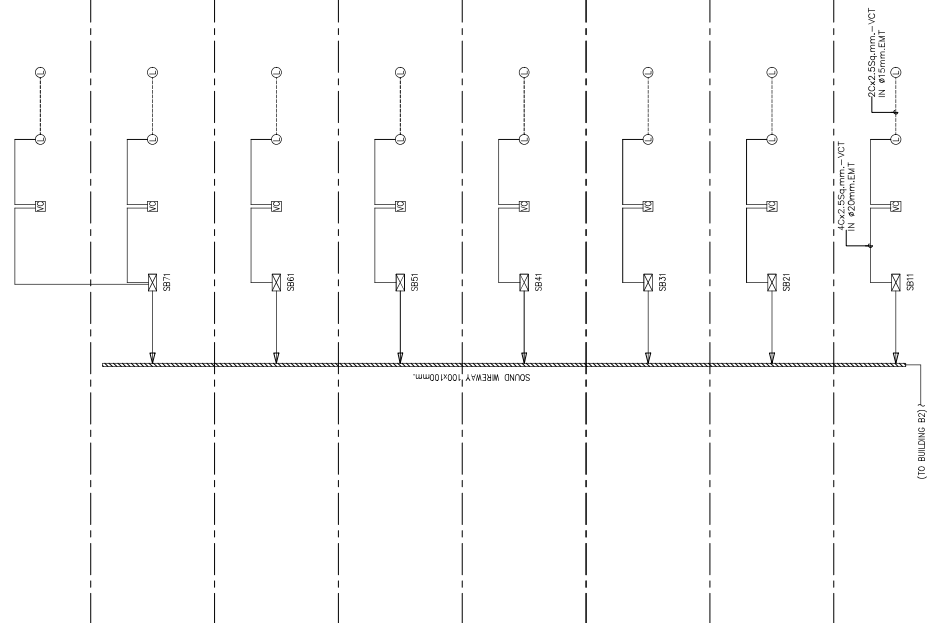
ຂະໜານທີ່ 1.5

ຂະໜານທີ່ 1.6

ຂະໜານທີ່ 1.7

ຂະໜານທີ່ 1.8

ຂະໜານທີ່ 1.9



SOUND BOX DIAGRAM

SYMBOL

- [SP] : SOUND CONTROL PANEL IN TELEPHONE ROOM/CONTROL ROOM
- [SBX] : SOUND TERMINAL BOX IN ELECTRICAL ROOM EACH FLOOR
- ⊙ : 14Ω, LOUD SPEAKER METAL ENCLOSE TYPE CEILING MOUNTED
- ⊚ : 14Ω, HORN SPEAKER WALL MOUNTED TYPE WITH MATCHING TRANSFORMER
- ⊛ : VOLUME CONTROL
- ⊜ : MICROPHONE OUTLET.

TERMINAL CONNECTING (TYP.)

PROJECT NAME : ໂຄງການສ້າງສາພາກປັບປຸງອາគາດສຳນັກງານຄະນະກຳມະການໂຍທາທິນທະຫຼວງ (ເມັດໄກ) ອຸທຸກ ແອັດ (ປັບປຸງພື້ນ ແລະ ສັນຍາ ແລະ ສິນ ຍົ ແລະ ທາງສູນກາງສຳນັກງານ)

LOCATION : ບ້ານ ສີມາເມັດ ບ້ານ 2357

OWNER : ສຳນັກງານຄະນະກຳມະການໂຍທາທິນທະຫຼວງ (ອຸທຸກ)

ARCHITECTS : ສົມມາ ສີມາເມັດ ບ້ານ 2357

STRUCTURAL ENGINEERS : ສົມມາ ສີມາເມັດ ບ້ານ 2357

INTERIOR DESIGNER : ສົມມາ ສີມາເມັດ ບ້ານ 2357

ELECTRICAL ENGINEERS : ສົມມາ ສີມາເມັດ ບ້ານ 2357

MECHANICAL ENGINEERS : ສົມມາ ສີມາເມັດ ບ້ານ 2357

DRAWING NO.: B1-EE-20-08

DRAWING TITLE: ທາງສູນກາງສຳນັກງານ

CHECKED BY: ສົມມາ ສີມາເມັດ ບ້ານ 2357

DATE: 02/09/67

DRAWN BY: ສົມມາ ສີມາເມັດ ບ້ານ 2357

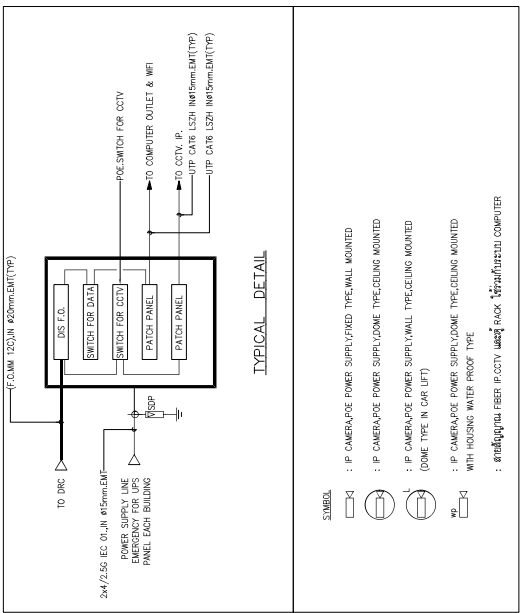
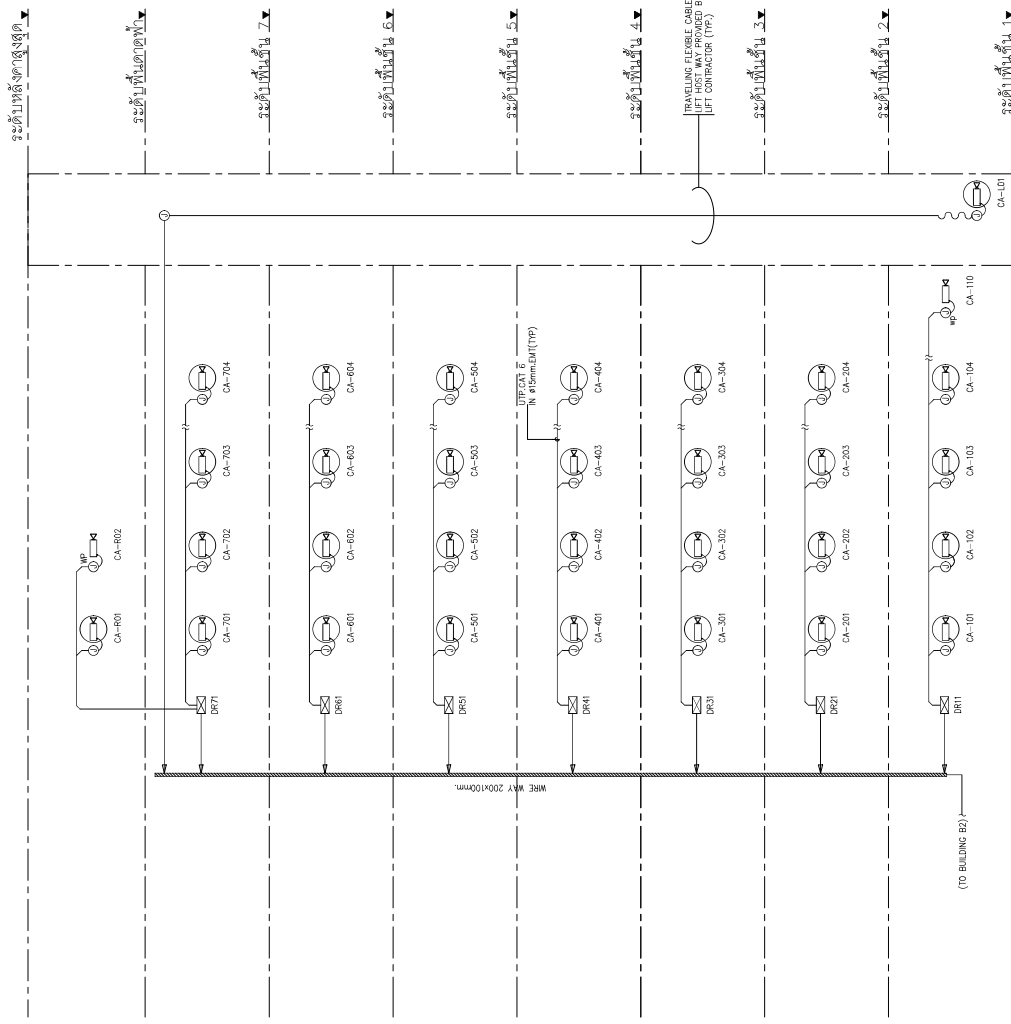
SCALE: NTS

TOTAL:



01 ໂຄງສ້າງສາພາກປັບປຸງອາគາດ

SPAN CONSULTANTS CO., LTD.
 ARCHITECTURE & ENGINEERING
 247 SANANKHOM 1 ROAD KHUANG LAPHKHO, KHET LAPHKHO
 VIENTIANE, LAOS. TEL: 8557 15330 FAX: 8557 15334
 E-MAIL: info.span@span-co.com



01 | ใต้อาคารแม่ข่ายระบบโทรทัศนวงจรปิด

SIP AN ARCHITECTURE & ENGINEERING SPAN CONSULTANTS CO.,LTD. 247 SANAMWONG 1 ROAD KHUANG LUANGKAO - KHEE LAPHRAO KHEE LAPHRAO - BANGKOK 10330 THAILAND Tel. T-MAIL: info.span@span.co.th	PROJECT NAME : โครงการจ้างออกแบบระบบโทรทัศนวงจรปิด สำนักรับงานและควบคุมงานโทรทัศนวงจรปิด (แม่ข่าย) อาคาร ๕๓๑ (บริเวณพื้นที่ ๑ ส่วนล่าง และพื้นที่ ๒) และทางเชื่อมอาคาร ๕/๑	PROJECT ARCHITECTS : สถาปนิก 1764 สถาปนิก 1764	INTERIOR DESIGNER : สถาปนิก 1650 สถาปนิก 1650	ELECTRICAL ENGINEERS : สถาปนิก 943 สถาปนิก 943	MECHANICAL ENGINEERS : สถาปนิก ๘๒๕๔๔ สถาปนิก ๘๒๕๔๔	DRAWING TITLE : ใต้อาคารแม่ข่ายระบบโทรทัศนวงจรปิด	DRAWING NO. BI-EE-20-09
	ARCHITECTS : สถาปนิก ๒๒๐๘ สถาปนิก ๒๒๐๘	STRUCTURAL ENGINEERS : สถาปนิก ๒๒๑๓ สถาปนิก ๒๒๑๓	SANITARY ENGINEERS : สถาปนิก ๘๘๕๗๗ สถาปนิก ๘๘๕๗๗	Environmental Engineering : สถาปนิก ๒๒๑๓ สถาปนิก ๒๒๑๓	Environmental Engineering : สถาปนิก ๒๒๑๓ สถาปนิก ๒๒๑๓	Environmental Engineering : สถาปนิก ๒๒๑๓ สถาปนิก ๒๒๑๓	CHECKED BY : DATE: 02/09/67
ORIGINER : สำนักงานคณะกรรมการการป้องกันและปราบปรามการทุจริตแห่งชาติ (ปปช.)						DRAWN BY : SCALE: NTS	



ระดับเบส (ชั้น 0)

ระดับชั้น 1

ระดับชั้น 2

ระดับชั้น 3

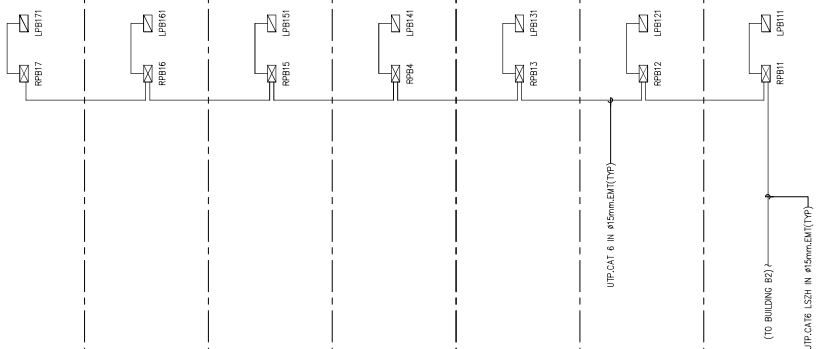
ระดับชั้น 4

ระดับชั้น 5

ระดับชั้น 6

ระดับชั้น 7

ระดับชั้น 8



NOTE:
 4 KEY INPUT SWITCH (LOCAL SWITCH)
 2 KEY INPUT SWITCH (LOCAL SWITCH)
 2 KEY INPUT SWITCH (LOCAL SWITCH)
 1 KEY INPUT SWITCH (LOCAL SWITCH)
หมายเหตุ:
 4 ปุ่มกดเข้าระบบ LOCAL SWITCH
 2 ปุ่มกดเข้าระบบ

01 ใต้ระบบงานและเครื่องระบบควบคุมไฟฟ้าพลังงาน

SIP AN ARCHITECTURE & ENGINEERING SPAN CONSULTANTS CO.,LTD. 247 SANAMROD 1 ROAD, KHUANG LUPHAKO, KHEE LUPHAKO KHUANG LUPHAKO, BANGKOK 10330 THAILAND TEL: +66 (0) 2 642 1111 FAX: +66 (0) 2 642 1112 E-MAIL: info@span-engineering.com	PROJECT NAME : ใต้ระบบงานและเครื่องระบบควบคุมไฟฟ้าพลังงาน	PROJECT ARCHITECTS : สถาปนิกผู้ออกแบบ : สถาปนิก 1764 สถาปนิกผู้ออกแบบ : สถาปนิก 2008	INTERIOR DESIGNER : สถาปนิกผู้ออกแบบ : สถาปนิก 1650 สถาปนิกผู้ออกแบบ : สถาปนิก 2357	ELECTRICAL ENGINEERS : วิศวกรไฟฟ้า : วิศวกร 943 วิศวกรไฟฟ้า : วิศวกร 5276	MECHANICAL ENGINEERS : วิศวกรเครื่องกล : วิศวกร 82544	DRAWING NO. : BT-EE-20-10
	LOCATION : กรุงเทพมหานคร ชั้น 0-8 OWNER : สำนักงานคณะกรรมการการเลือกตั้ง (กกต.)	ARCHITECTS : สถาปนิกผู้ออกแบบ : สถาปนิก 1764 สถาปนิกผู้ออกแบบ : สถาปนิก 2008	STRUCTURAL ENGINEERS : วิศวกรโครงสร้าง : วิศวกร 2357 วิศวกรโครงสร้าง : วิศวกร 1650	SANITARY ENGINEERS : วิศวกรสุขาภิบาล : วิศวกร 48477	Environmental Engineering : วิศวกรสิ่งแวดล้อม : วิศวกร 235	DRAWING TITLE : ใต้ระบบงานและเครื่องระบบควบคุมไฟฟ้าพลังงาน
					DRAWN BY : SCALE : NTS	TOTAL :

ระดับพื้นที่ชั้น ๕๑

ระดับพื้นที่ชั้น ๕๒

ระดับพื้นที่ชั้น ๕

ระดับพื้นที่ชั้น ๕

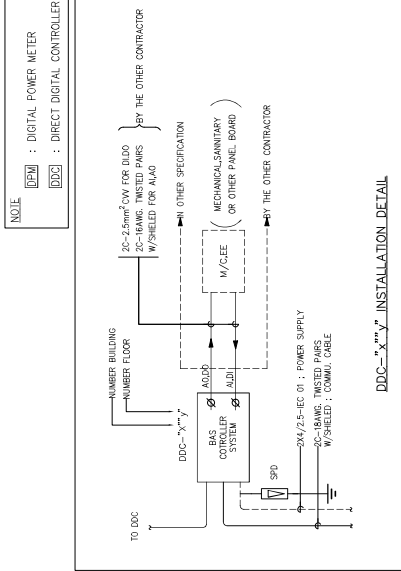
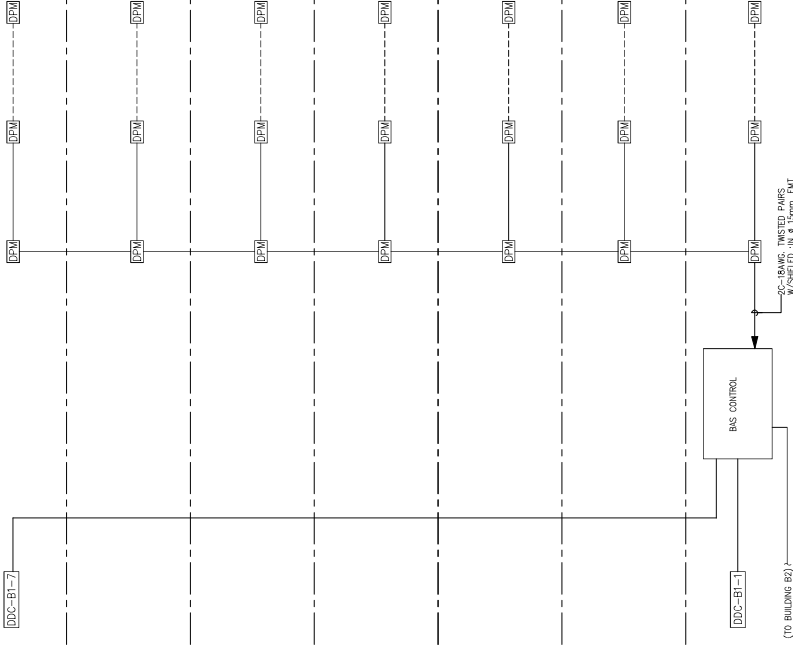
ระดับพื้นที่ชั้น ๕

ระดับพื้นที่ชั้น ๕

ระดับพื้นที่ชั้น ๕

ระดับพื้นที่ชั้น ๕

ระดับพื้นที่ชั้น ๕

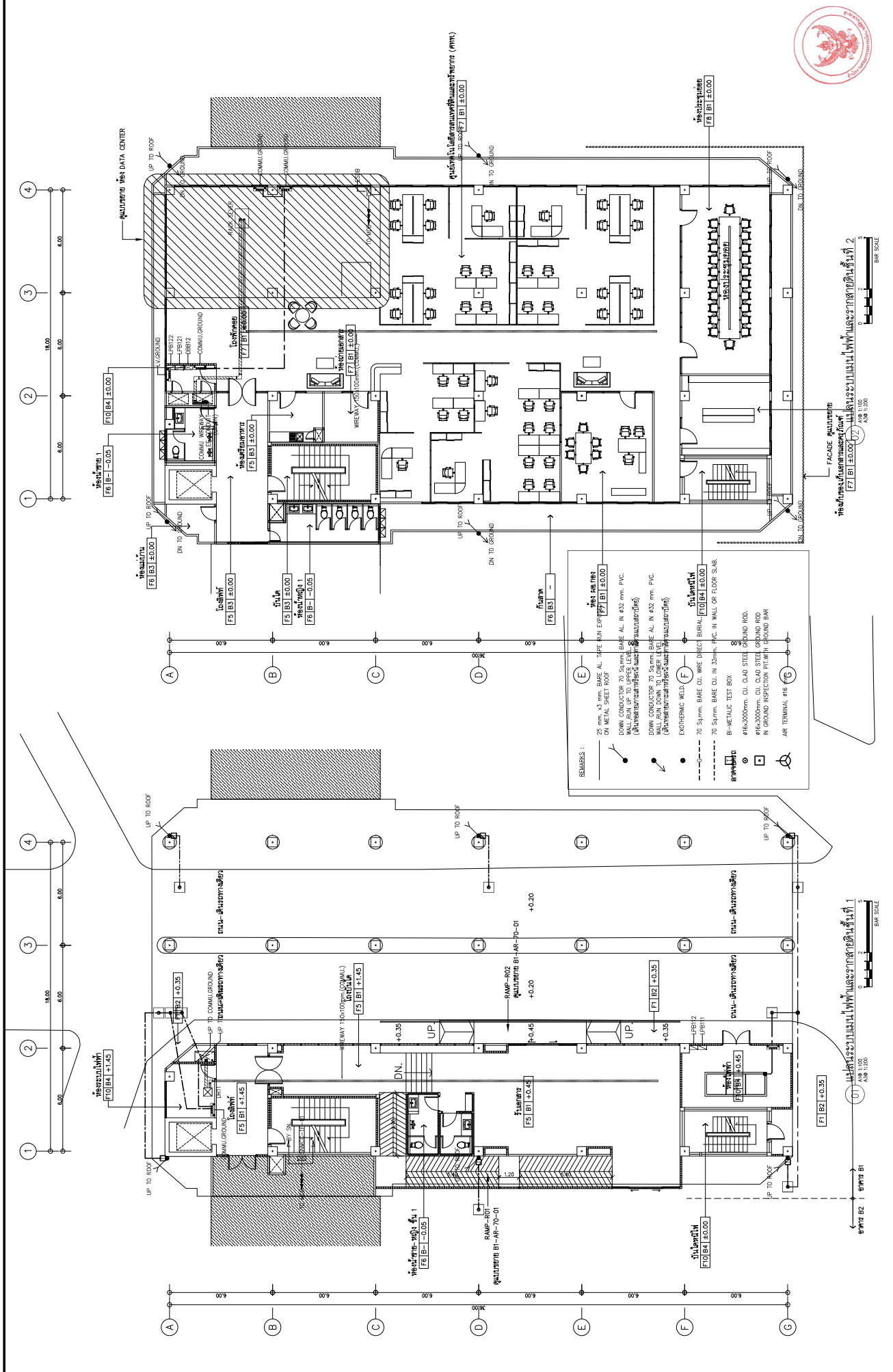


NOTE
 DPW : DIGITAL POWER METER
 DDC : DIRECT DIGITAL CONTROLLER

01 โดยนายพนมแดง ระบบควบคุมอาคารอัตโนมัติ NIS




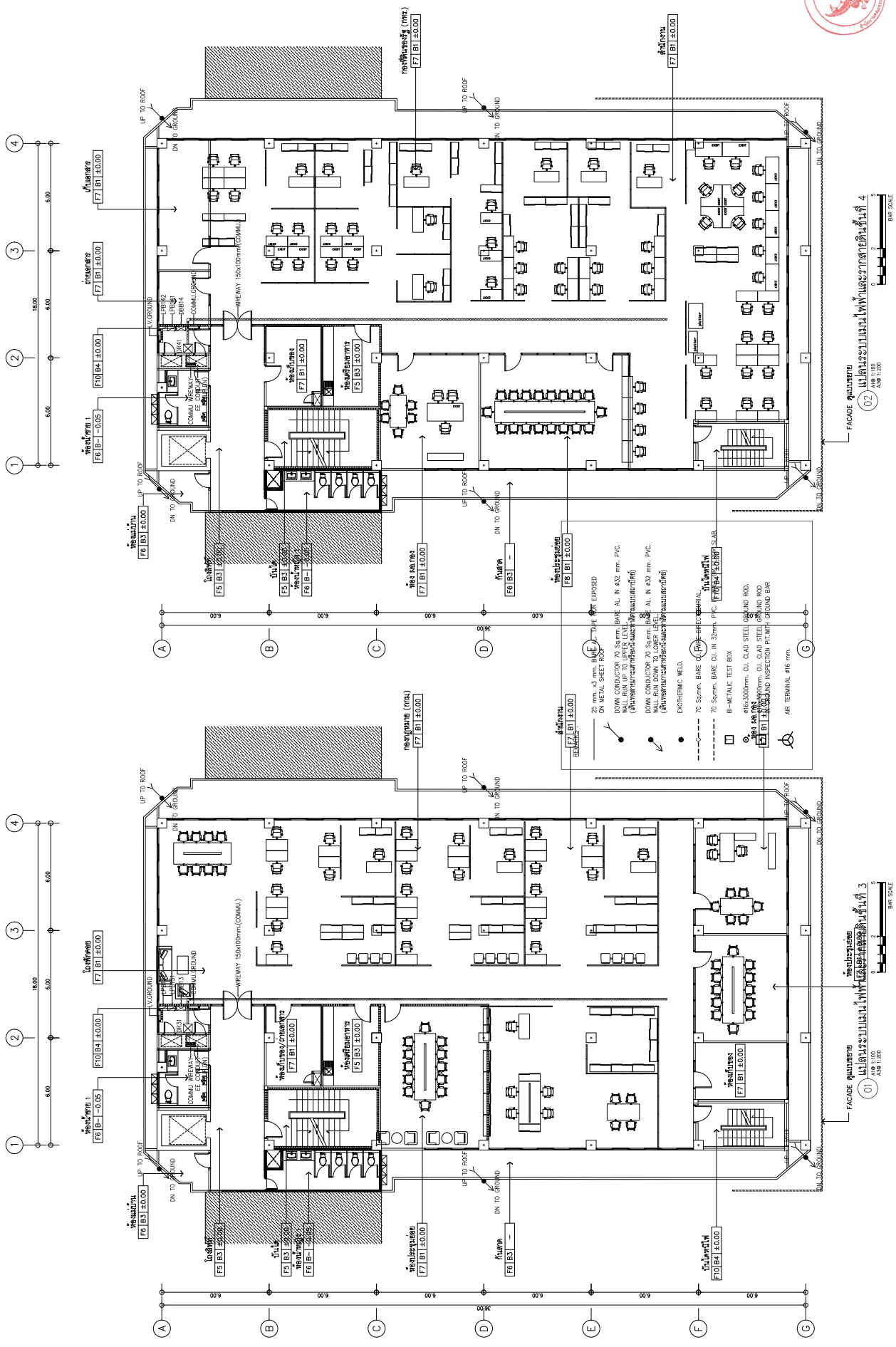
 ARCHITECTURE & ENGINEERING SPAN CONSULTANTS CO., LTD. 247 SANAMHORN 1 ROAD RIVINGTON LAPHRAO - KHEE LAPHRAO TEL: LAPHRAO - BANGKOK 15330 15330 1664 E-MAIL: info.span@span-an.com	PROJECT NAME : โครงการจ้างออกแบบระบบควบคุมอาคารอัตโนมัติ สภานักเรียนและครูมหาวิทยาลัยราชภัฏวชิรเวศน์ (เชียงใหม่) อุดตาร ๕๓๑ (บริเวณพื้นที่ ๑ ตำบล และพื้นที่ ๖ ตำบล) ๖ ตำบล	PROJECT ARCHITECTS : นายพนมแดง นิส 1764 นายพนมแดง นิส 1764 นายพนมแดง นิส 1764	INTERIOR DESIGNER : นายพนมแดง นิส 1764 นายพนมแดง นิส 1764 นายพนมแดง นิส 1764	ELECTRICAL ENGINEERS : นายพนมแดง นิส 1764 นายพนมแดง นิส 1764 นายพนมแดง นิส 1764	MECHANICAL ENGINEERS : นายพนมแดง นิส 1764 นายพนมแดง นิส 1764 นายพนมแดง นิส 1764	DRAWING TITLE: ระบบควบคุมอาคารอัตโนมัติ	DRAWING NO. BI-EE-20-11
	LOCATION : อุดตาร ๕๓๑ สภานักเรียนและครูมหาวิทยาลัยราชภัฏวชิรเวศน์ (เชียงใหม่)	ARCHITECTS : นายพนมแดง นิส 1764 นายพนมแดง นิส 1764 นายพนมแดง นิส 1764	STRUCTURAL ENGINEERS : นายพนมแดง นิส 1764 นายพนมแดง นิส 1764 นายพนมแดง นิส 1764	SANITARY ENGINEERS : นายพนมแดง นิส 1764 นายพนมแดง นิส 1764 นายพนมแดง นิส 1764	ENVIRONMENTAL ENGINEERS : นายพนมแดง นิส 1764 นายพนมแดง นิส 1764 นายพนมแดง นิส 1764	CHECKED BY : นายพนมแดง นิส 1764	DATE : 02/09/67



SIP AN ARCHITECTURE & ENGINEERING SPAN CONSULTANTS CO.,LTD. 207 SOMMAWON 1 ROAD, KHUANG LAPHRAO, KHEE LAPHRAO KHUANG LAPHRAO, BANGKOK 10330 THAILAND TEL. T-MAIL: P-MAIL: WWW.SPAN.CO.TH	PROJECT NAME : โครงการซ่อมแซมปรับปรุงอาคารสำนักงานและระบบปรับอากาศ (แยกใหม่) อาคาร ๓๓๑ (บริเวณพื้นที่ ๑ ด้านล่าง และพื้นที่ ๒) และทางเชื่อมอาคาร ๓/๑	PROJECT ARCHITECTS : นายสุวิทย์ นาม 1764 นายสุวิทย์ นาม 1764 นายสุวิทย์ นาม 1764	ELECTRICAL ENGINEERS : นายสุวิทย์ นาม 1764 นายสุวิทย์ นาม 1764 นายสุวิทย์ นาม 1764	MECHANICAL ENGINEERS : นายสุวิทย์ นาม 1764 นายสุวิทย์ นาม 1764 นายสุวิทย์ นาม 1764	DRAWING NO. : BI-EE-30-01
	LOCATION : ชั้นที่ 3D อาคารเก่า ฐานที่ ๑	ARCHITECTS : นายสุวิทย์ นาม 1764 นายสุวิทย์ นาม 1764 นายสุวิทย์ นาม 1764	INTERIOR DESIGNER : นายสุวิทย์ นาม 1764 นายสุวิทย์ นาม 1764 นายสุวิทย์ นาม 1764	SANITARY ENGINEERS : นายสุวิทย์ นาม 1764 นายสุวิทย์ นาม 1764 นายสุวิทย์ นาม 1764	ENVIRONMENTAL ENGINEERS : นายสุวิทย์ นาม 1764 นายสุวิทย์ นาม 1764 นายสุวิทย์ นาม 1764
OWNER : สำนักงานคณะกรรมการการอุดมศึกษา (สกอ.)	ARCHITECTS : นายสุวิทย์ นาม 1764 นายสุวิทย์ นาม 1764 นายสุวิทย์ นาม 1764	STRUCTURAL ENGINEERS : นายสุวิทย์ นาม 1764 นายสุวิทย์ นาม 1764 นายสุวิทย์ นาม 1764	ELECTRICAL ENGINEERS : นายสุวิทย์ นาม 1764 นายสุวิทย์ นาม 1764 นายสุวิทย์ นาม 1764	MECHANICAL ENGINEERS : นายสุวิทย์ นาม 1764 นายสุวิทย์ นาม 1764 นายสุวิทย์ นาม 1764	CHECKED BY : นายสุวิทย์ นาม 1764
					DATE : 02/09/67
					SCALE : 1:100

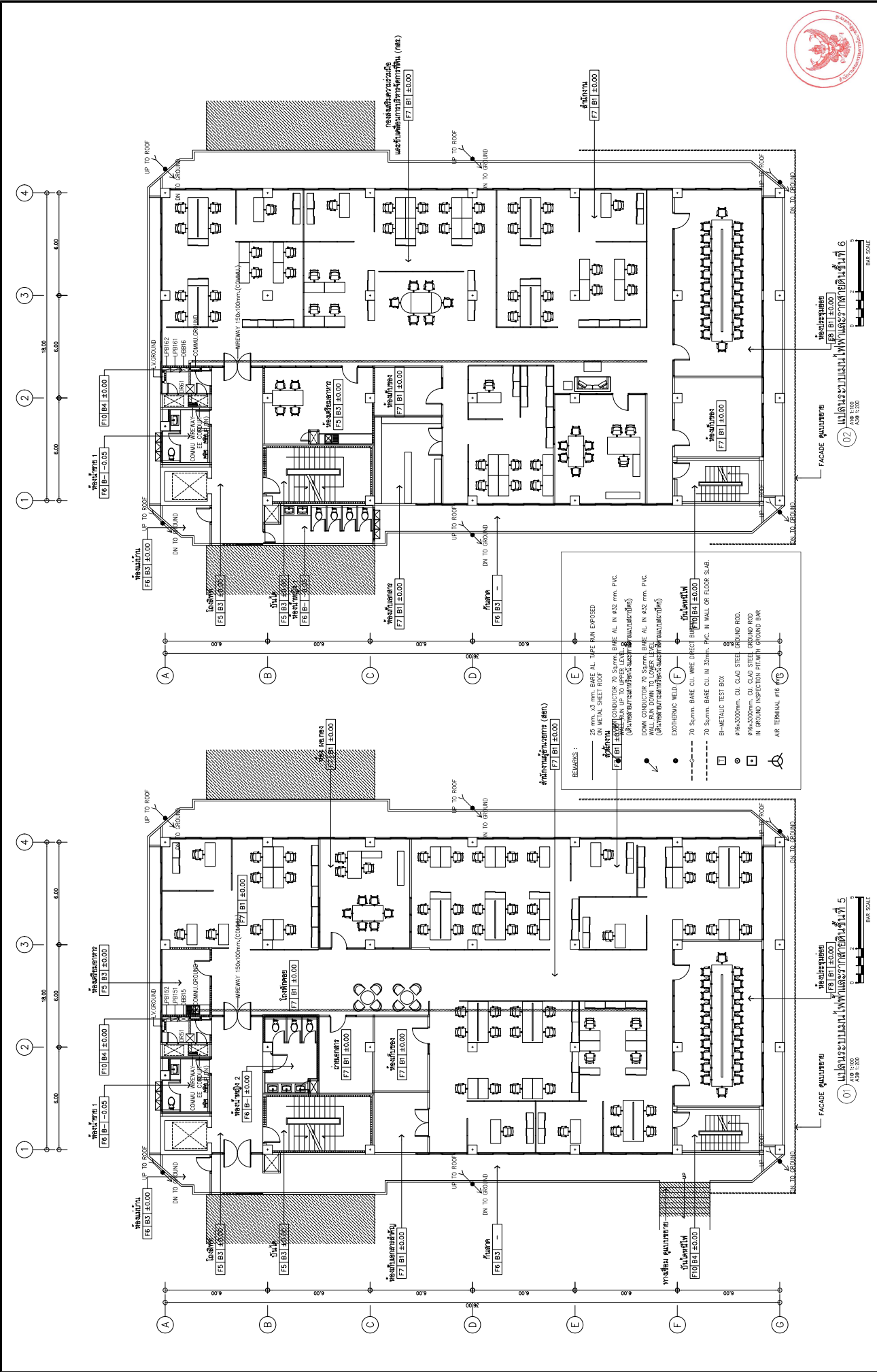


 S.P.A.N. ARCHITECTURE & ENGINEERING SPAN CONSULTANTS CO., LTD. 207 SANGHOMI 1 ROAD, KHUANG LUPHAKO, KHEE LUPHAKO HAT YAI, TAI BANG, BANGKOK 10330 THAILAND TEL. : 0-2-644-1000 FAX : 0-2-644-1001 E-MAIL : info@span.co.th	PROJECT NAME : โครงการจัดซื้ออาคารสำนักงาน สำนักงานคณะกรรมการกฤษฎีกา (ยกเว้น) อาคาร ๓๓ (บริเวณที่ ๓ และพื้นที่ ๓) และวางผังอาคาร ๓/๓	PROJECT ARCHITECTS : สถาปนิก 1784 สถาปนิก 1784	INTERIOR DESIGNER : สถาปนิก 1784 สถาปนิก 1784	ELECTRICAL ENGINEERS : วิศวกร 943 วิศวกร 943	MECHANICAL ENGINEERS : วิศวกร 5276 วิศวกร 5276	DRAWING NO.: BH-EE-30-02
	LOCATION : บริเวณที่ 6 ซอย 30 แขวงทุ่งรีไป่ กรุงเทพมหานคร	ARCHITECTS : สถาปนิก 2357 สถาปนิก 2357	STRUCTURAL ENGINEERS : สถาปนิก 48.677 สถาปนิก 48.677	SANITARY ENGINEERS : สถาปนิก 2357 สถาปนิก 2357	Environmental Engineering : สถาปนิก 2357 สถาปนิก 2357	Checked by: สถาปนิก 2357
OWNER : สำนักงานคณะกรรมการกฤษฎีกา (ยกเว้น)	DATE: 02/09/67	CHECKED BY: สถาปนิก 2357	SCALE: 1:100	DRAWN BY: สถาปนิก 2357	TOTAL: 1/100	DATE: 02/09/67

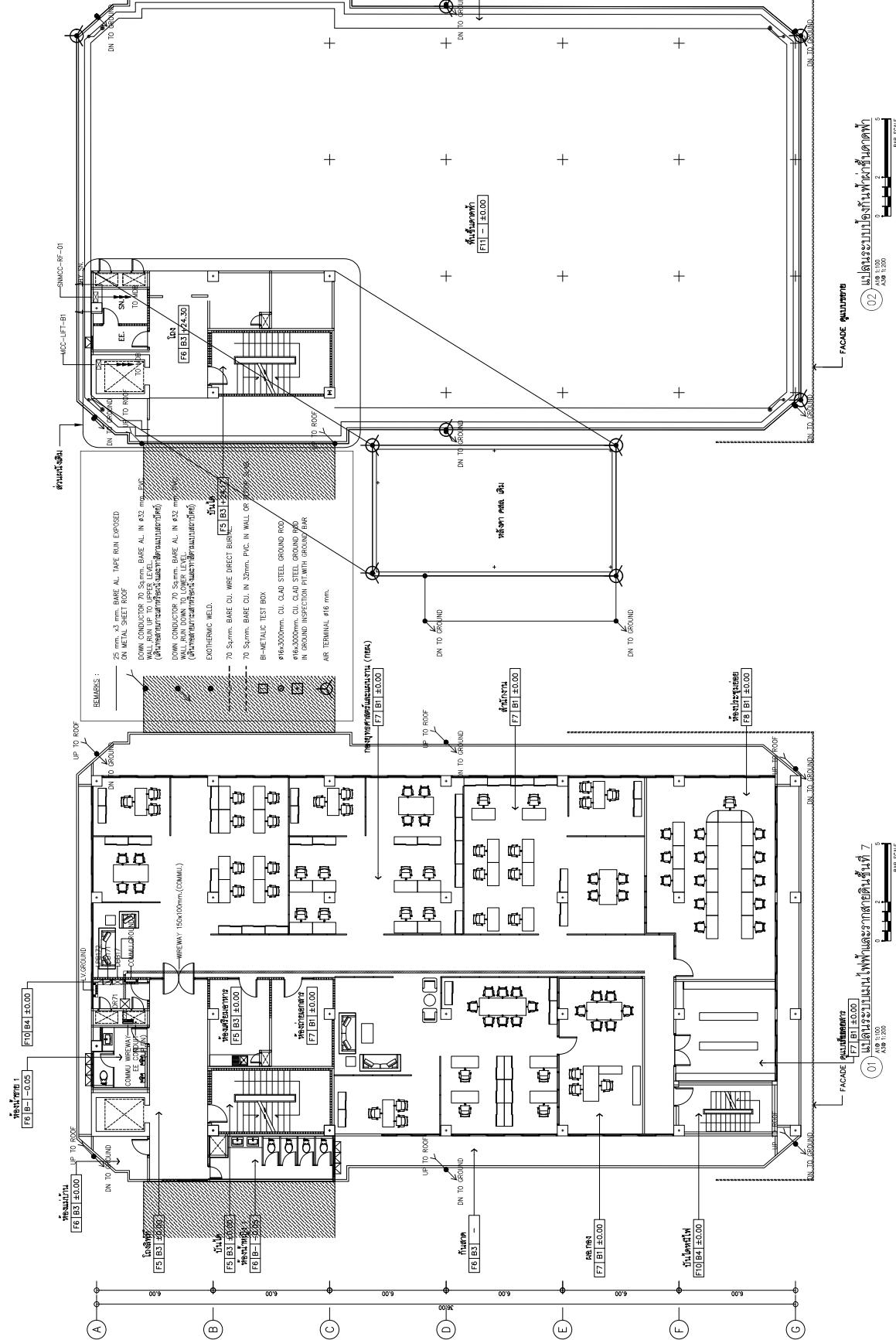


มาตรฐานไฟฟ้าอาคารชั้นที่ 4
 A/B 1:100
 BAR SCALE

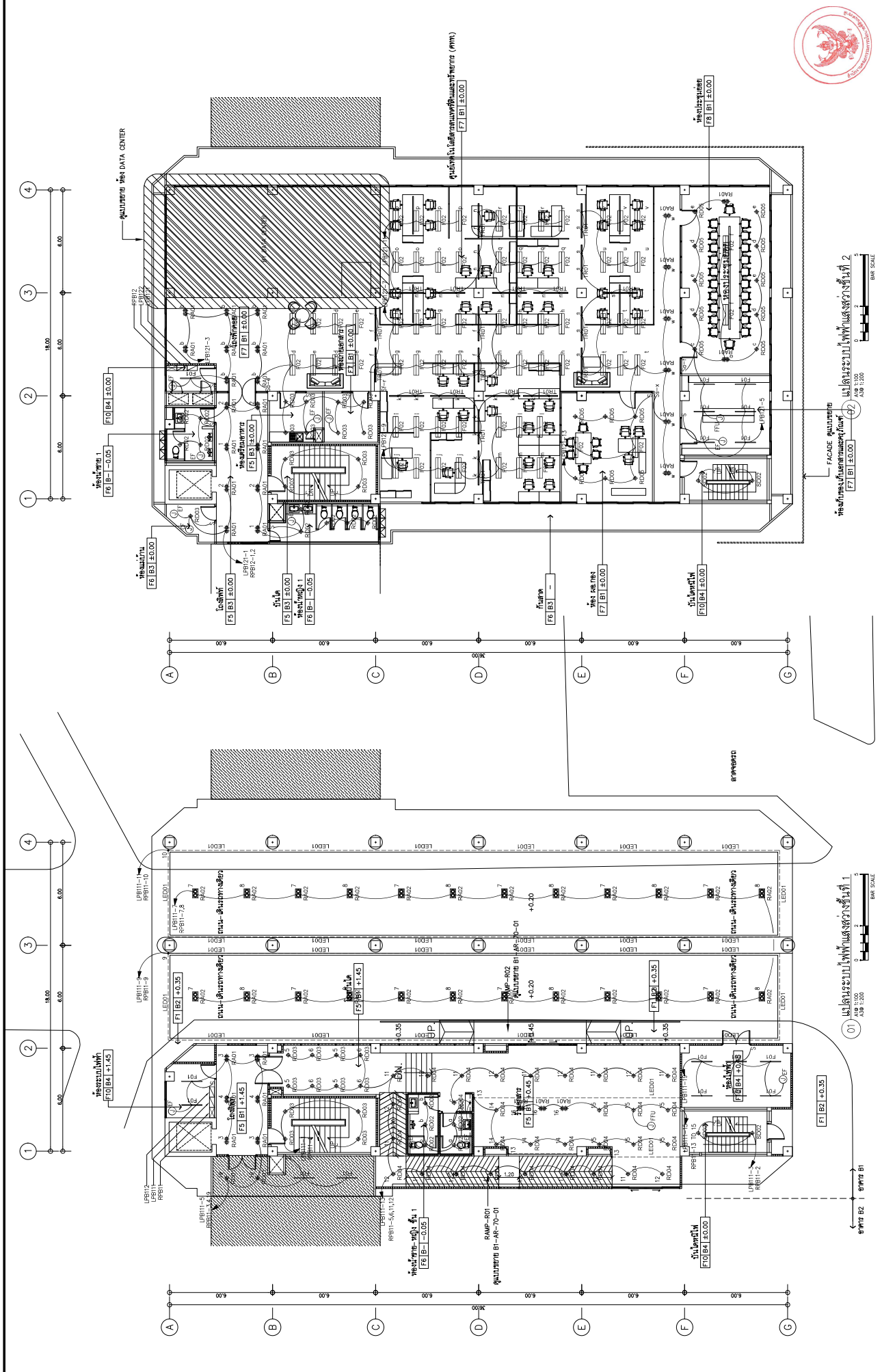
มาตรฐานไฟฟ้าอาคารชั้นที่ 3
 A/B 1:100
 BAR SCALE



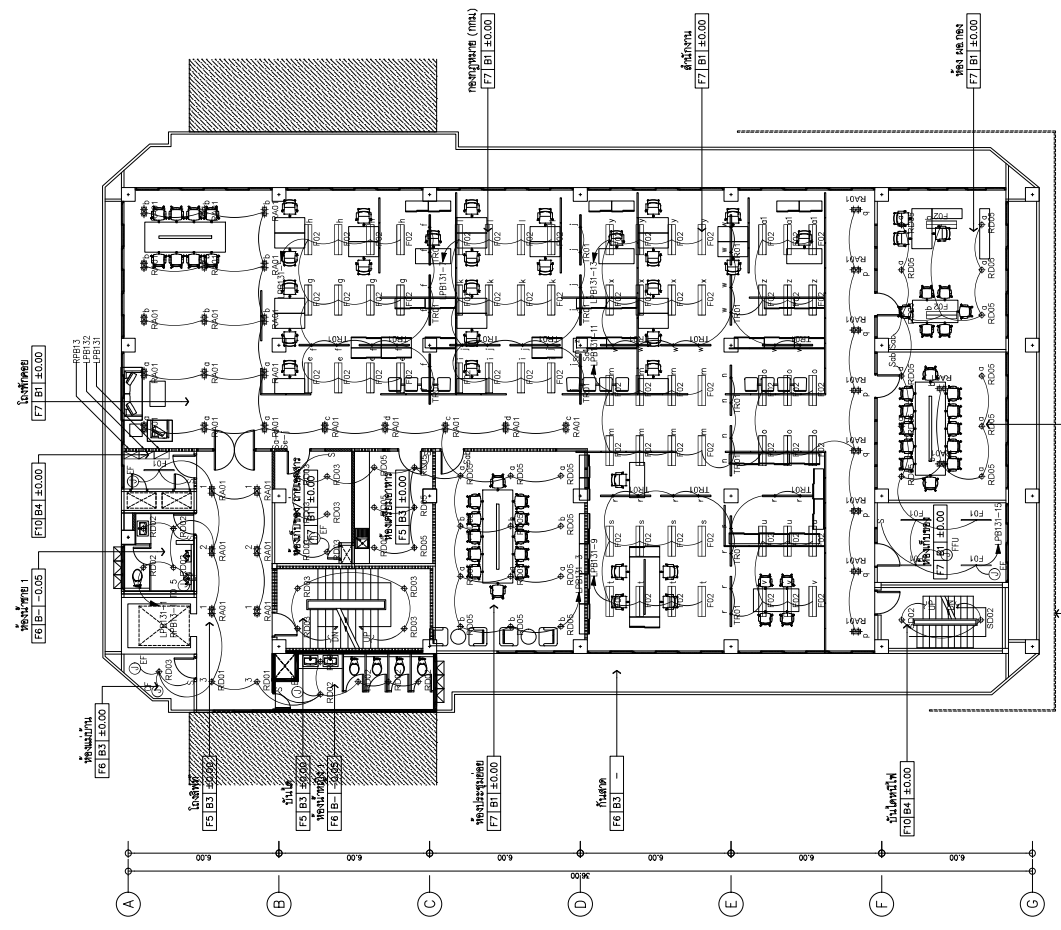
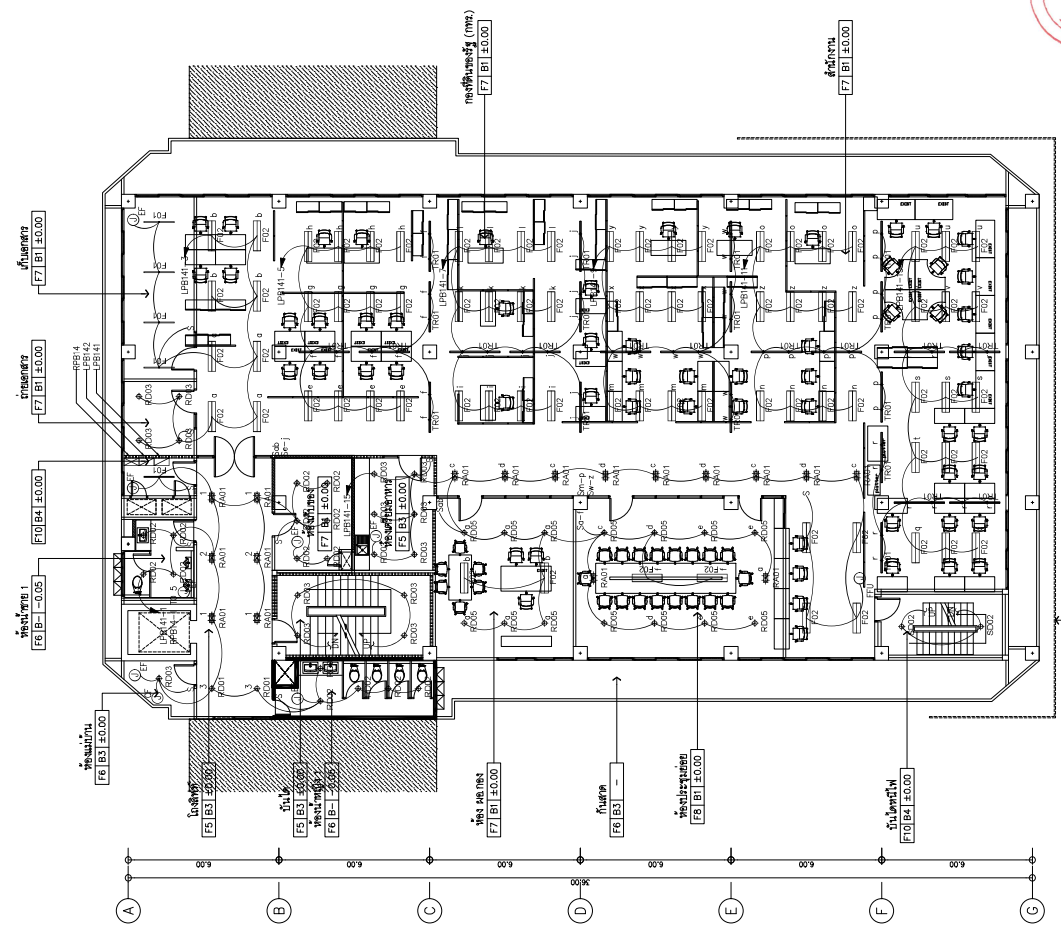
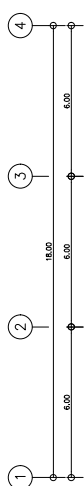
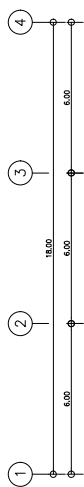
SIP ARCHITECTURE & ENGINEERING SPAN CONSULTANTS CO., LTD. 217 SOMABHON 1 ROAD RIVINGTON LUXURIAS - KHEE LAKSHIRO MET LAKSHIRO - BANGKOK 10330 Tel. T: +66-2-506-2000 F: +66-2-506-2001 E: span@span-architect.com	PROJECT NAME : โครงการจัดซื้อคอมพิวเตอร์และเครื่องใช้สำนักงาน สำหรับสำนักงานของกรมการขนส่งทางบก (ขนส่งกรุงเทพ) อาคารที่ 6 (เดิมชื่อ อาคาร 6 และปัจจุบัน เป็น อาคาร 6) (เดิมชื่อ อาคาร 6 และปัจจุบัน เป็น อาคาร 6)		PROJECT ARCHITECTS : บริษัท ส.พี.เอ. จำกัด บริษัท ส.พี.เอ. จำกัด บริษัท ส.พี.เอ. จำกัด		INTERIOR DESIGNER : บริษัท ส.พี.เอ. จำกัด บริษัท ส.พี.เอ. จำกัด บริษัท ส.พี.เอ. จำกัด		ELECTRICAL ENGINEERS : บริษัท ส.พี.เอ. จำกัด บริษัท ส.พี.เอ. จำกัด บริษัท ส.พี.เอ. จำกัด		MECHANICAL ENGINEERS : บริษัท ส.พี.เอ. จำกัด บริษัท ส.พี.เอ. จำกัด บริษัท ส.พี.เอ. จำกัด		DRAWING NO. SP-EE-30-03
	LOCATION : กรุงเทพมหานคร กรมการขนส่งทางบก (ขนส่งกรุงเทพ) อาคารที่ 6 (เดิมชื่อ อาคาร 6 และปัจจุบัน เป็น อาคาร 6)		ARCHITECTS : บริษัท ส.พี.เอ. จำกัด บริษัท ส.พี.เอ. จำกัด บริษัท ส.พี.เอ. จำกัด		SANITARY ENGINEERS : บริษัท ส.พี.เอ. จำกัด บริษัท ส.พี.เอ. จำกัด บริษัท ส.พี.เอ. จำกัด		Environmental Engineering : บริษัท ส.พี.เอ. จำกัด บริษัท ส.พี.เอ. จำกัด บริษัท ส.พี.เอ. จำกัด		DRAWING TITLE: แผนระบบไฟฟ้าและระบบสื่อสาร		
	OWNER : สำนักงานคณะกรรมการการอุดมศึกษา (สกอ.) สำนักงานคณะกรรมการการอุดมศึกษา (สกอ.)		PROJECT NO.: 27098 27098		SCALE: 1:100 1:100		CHECKED BY: [Signature] DATE: 02/09/67		TOTAL 1100		



SIP AN ARCHITECTURE & ENGINEERING SPAN CONSULTANTS CO.,LTD. 247 SANAMWONG 1 ROAD, KHANG LAPHANG, KHEE LAPHANG TEL: 0-2-626-1111 FAX: 0-2-626-1112 E-MAIL: info@span.co.th www.span.co.th	PROJECT NAME : โครงการซ่อมแซมปรับปรุงอาคารสำนักงานและระบบปรับอากาศ สำนักงานคณะกรรมการอาหารและยา (อย.) อาคาร ๓๓ (บริเวณชั้น ๖ ชั้นล่าง และชั้น ๗ และทางเชื่อมอาคาร ๓/๖)	PROJECT ARCHITECTS : สถาปนิกผู้ออกแบบ : ดร. ธีระศักดิ์ สถาปนิกผู้ควบคุมงาน : ดร. ธีระศักดิ์	ELECTRICAL ENGINEERS : วิศวกรผู้ออกแบบ : ดร. ธีระศักดิ์ วิศวกรผู้ควบคุมงาน : ดร. ธีระศักดิ์	MECHANICAL ENGINEERS : วิศวกรผู้ออกแบบ : ดร. ธีระศักดิ์ วิศวกรผู้ควบคุมงาน : ดร. ธีระศักดิ์	DRAWING NO. BT-EE-30-04
	LOCATION : โครงการซ่อมแซมปรับปรุงอาคารสำนักงานและระบบปรับอากาศ สำนักงานคณะกรรมการอาหารและยา (อย.) อาคาร ๓๓	INTERIOR DESIGNER : ผู้ออกแบบ : ดร. ธีระศักดิ์ ผู้ควบคุมงาน : ดร. ธีระศักดิ์	SANITARY ENGINEERS : วิศวกรผู้ออกแบบ : ดร. ธีระศักดิ์ วิศวกรผู้ควบคุมงาน : ดร. ธีระศักดิ์	ENVIRONMENTAL ENGINEERS : วิศวกรผู้ออกแบบ : ดร. ธีระศักดิ์ วิศวกรผู้ควบคุมงาน : ดร. ธีระศักดิ์	CHECKED BY : ดร. ธีระศักดิ์ DRAWN BY : ดร. ธีระศักดิ์



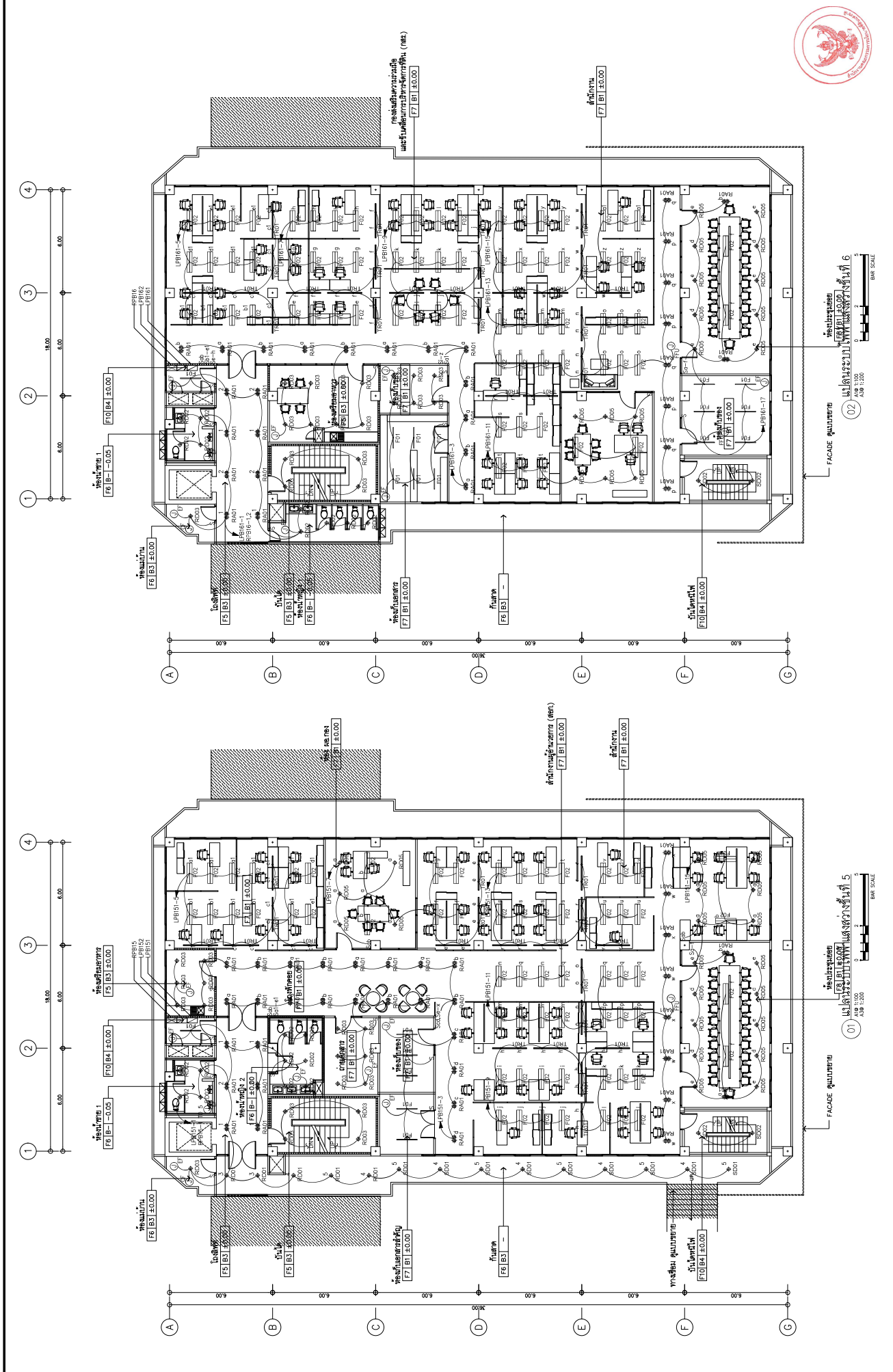
S.P.A.N. ARCHITECTURE & ENGINEERING SPAN CONSULTANTS CO., LTD. 207 SANAMWONG 1 ROAD, KHUANG LUPHAKO, KHEE LUPHAKO BANGKOK 10330 THAILAND TEL. +66 2 253 1111 FAX. +66 2 253 1112 E-MAIL: info@span.com.th	PROJECT NAME : โครงการพัฒนาศูนย์ข้อมูล สำนักงานคณะกรรมการการอุดมศึกษา (สกอ.) อาคาร ๓๓ (ปรับปรุง ๓ ชั้น และชั้นใต้ดิน) และทางขึ้นอาคาร ๓/๑	PROJECT ARCHITECTS : สถาปนิก ๓/๓๓๓๓ ๓๓๓ 1784	ELECTRICAL ENGINEERS : วิศวกร ๓/๓๓๓๓ ๓๓๓ 943 วิศวกร ๓/๓๓๓๓ ๓๓๓ 5276	MECHANICAL ENGINEERS : วิศวกร ๓/๓๓๓๓ ๓๓๓ 5276	DRAWING NO. BI-EE-30-05
	LOCATION : ถนนวิภาวดีรังสิต กรุงเทพมหานคร	ARCHITECTS : สถาปนิก ๓/๓๓๓๓ ๓๓๓ 2598 วิศวกร ๓/๓๓๓๓ ๓๓๓ 2759	INTERIOR DESIGNER : สถาปนิก ๓/๓๓๓๓ ๓๓๓ 943	SANITARY ENGINEERS : วิศวกร ๓/๓๓๓๓ ๓๓๓ 677	ENVIRONMENTAL ENGINEERS : วิศวกร ๓/๓๓๓๓ ๓๓๓ 253
OWNER : สำนักงานคณะกรรมการการอุดมศึกษา (สกอ.)	PROJECT NO. : ๓๓๓ ๓๓๓ ๓๓๓	CHECKED BY :	DRAWN BY :	DATE : 02/09/67	TOTAL : 1100



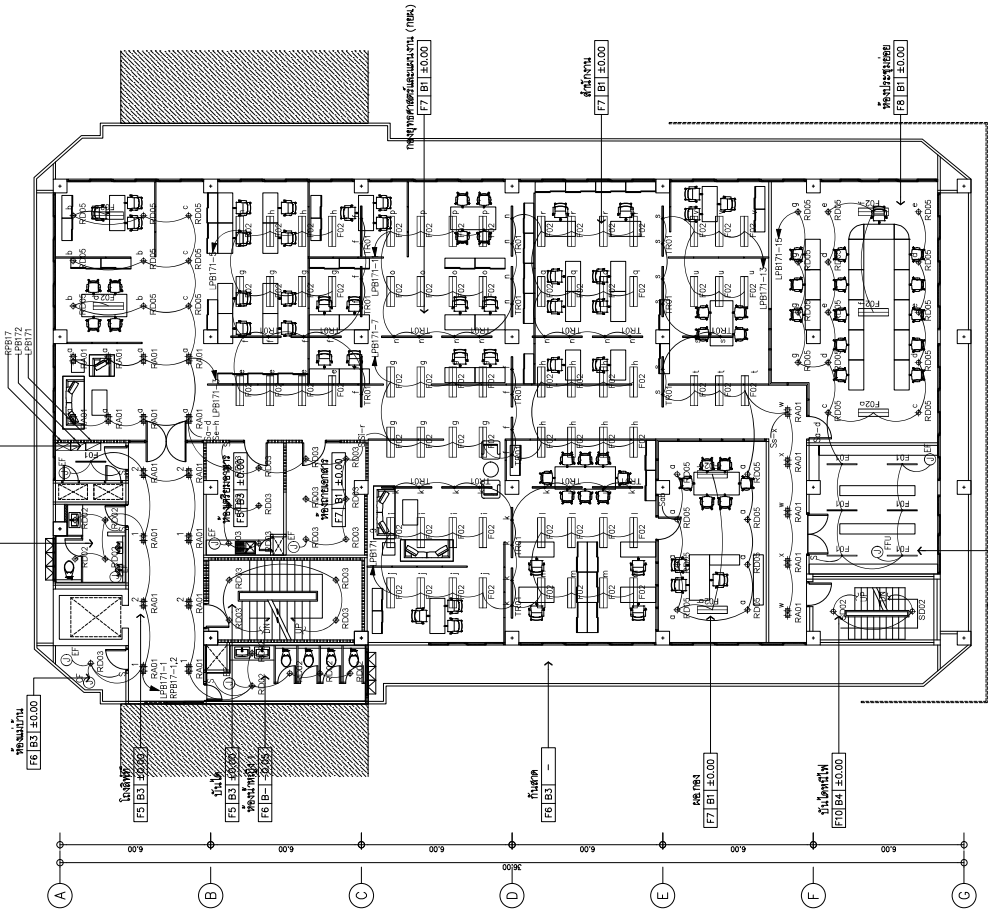
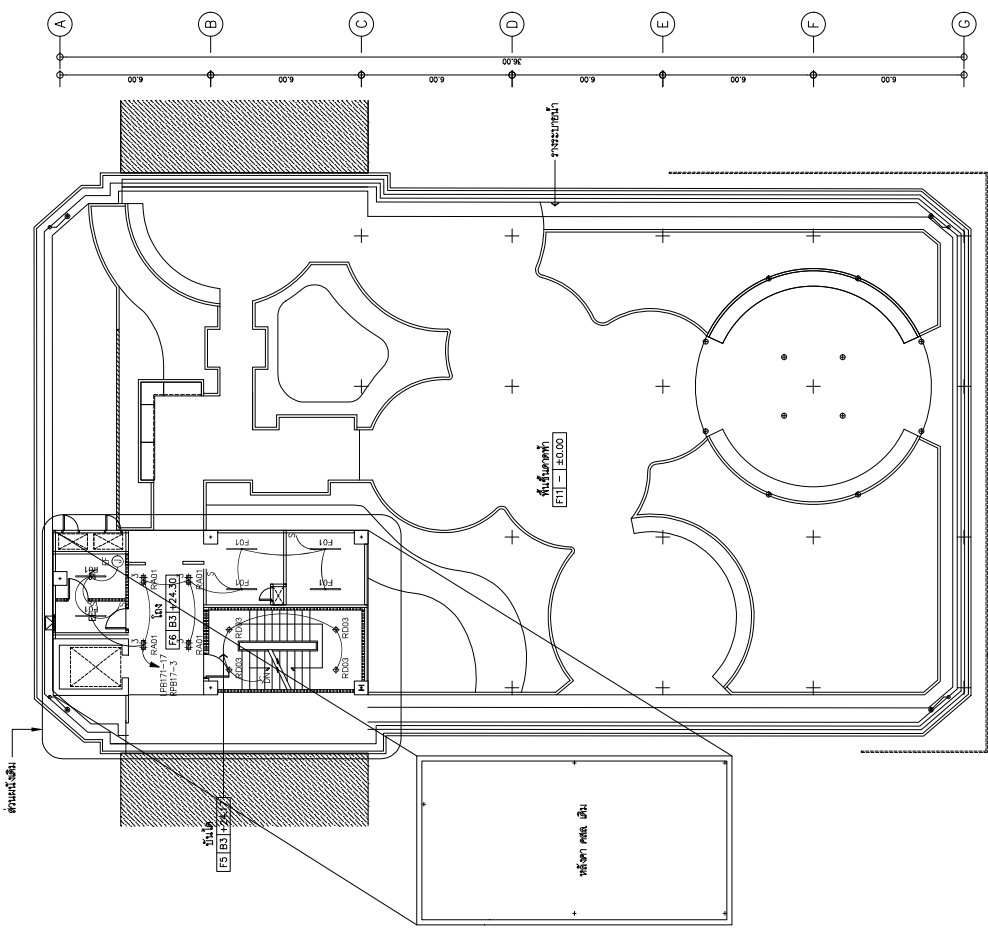
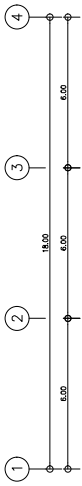
02) **แปลนระบบไฟฟ้าแสดงงานที่ 4**
 A39 1:200
 BAK SCALE

01) **แปลนระบบไฟฟ้าแสดงงานที่ 3**
 A39 1:200
 BAK SCALE

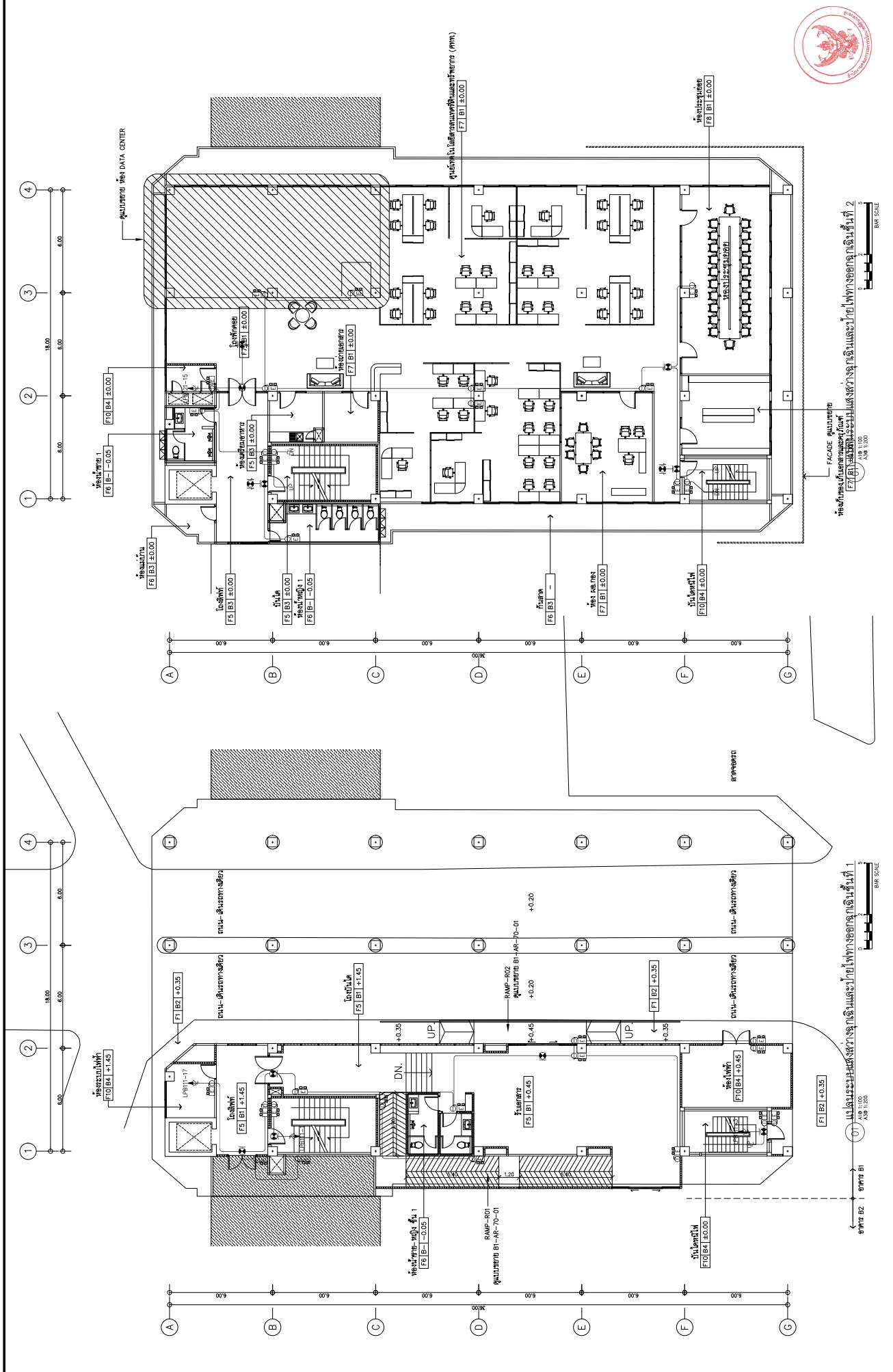
SIP AN ARCHITECTURE & ENGINEERING SPAN CONSULTANTS CO.,LTD. 247 SANAMHON 1 ROAD KHWANG LAPHRAO, KHEE LAPHRAO BANGKOK 10330 THAILAND TEL. 0-2-261-1111 FAX. 0-2-261-1112 E-MAIL: info@span.co.th www.span.co.th	PROJECT NAME : โครงการจัดซื้ออาคารสำนักงาน สำนักงานคณะกรรมการกฤษฎีกา (แพ่งไทย) อาคาร ๓๓ (บริเวณชั้น ๓ ส่วนงาน และชั้น ๓) และทางเชื่อมอาคาร ๓/๑	PROJECT ARCHITECTS : สถาปนิก ๓๓๓ 1784	ELECTRICAL ENGINEERS : วิศวกรไฟฟ้า ๓๓๓ 943 วิศวกรระบบไฟฟ้า ๓๓๓ 5276	MECHANICAL ENGINEERS : วิศวกรเครื่องกล ๓๓๓ 5276	DRAWING TITLE : แปลนระบบไฟฟ้าแสดงงานที่ 4	DRAWING NO. BT-EE-30-06
	LOCATION : เลขที่ 33 ถนนพหลโยธิน กรุงเทพมหานคร	ARCHITECTS : สถาปนิก ๓๓๓ 2357 สถาปนิก ๓๓๓ ๒๓๖๖๓	INTERIOR DESIGNER : สถาปนิกตกแต่งภายใน ๓๓๓ ๒๓๖๖๓	SANITARY ENGINEERS : วิศวกรสุขาภิบาล ๓๓๓ ๒๓๖๖๓	Environmental Engineering : วิศวกรสิ่งแวดล้อม ๓๓๓ ๒๓๖๖๓	CHECKED BY : DATE 02/09/67



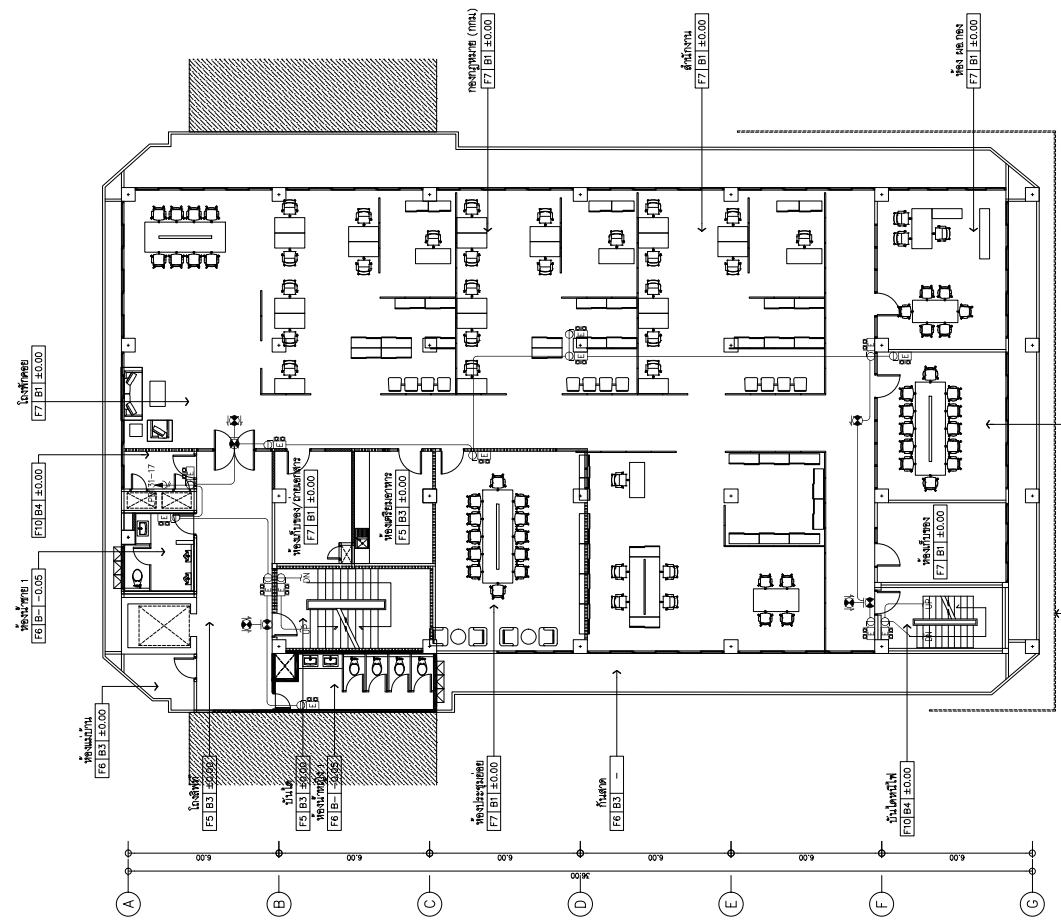
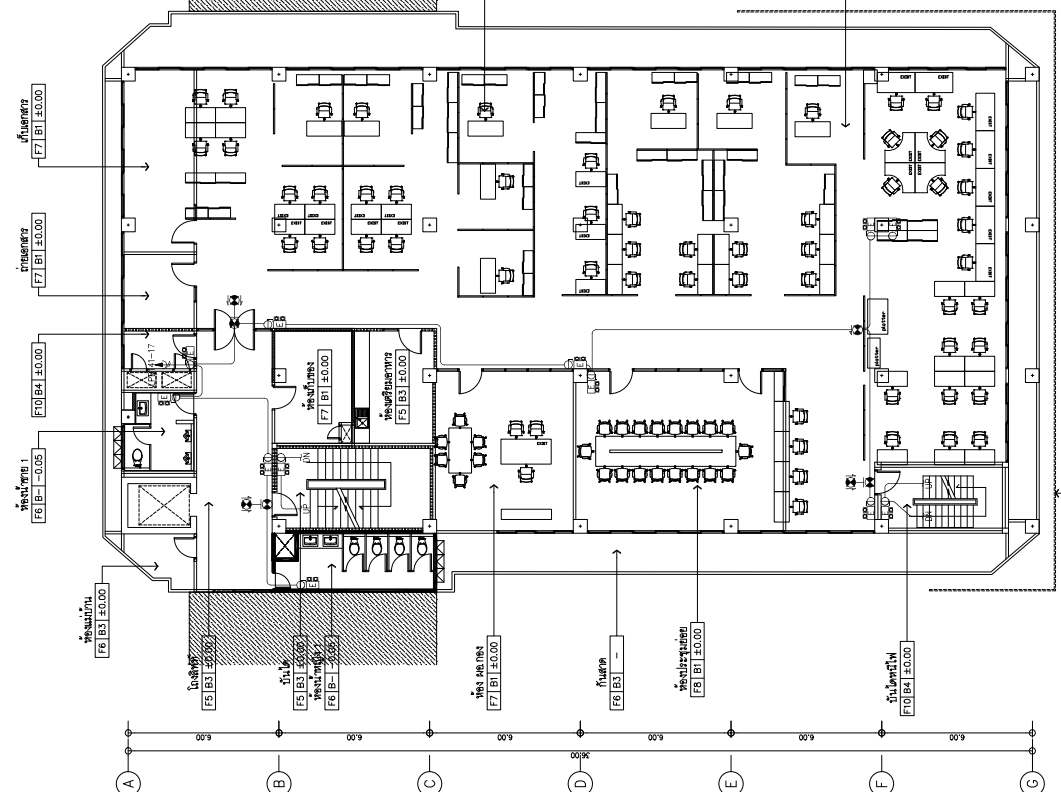
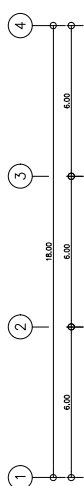
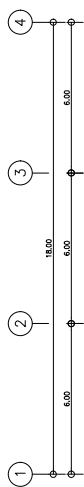
S.P.A.N. ARCHITECTURE & ENGINEERING SPAN CONSULTANTS CO., LTD. 207 SANGKHOM 1 ROAD KHVANG LAPHANG, KHEE LAPHANG MOI, LAPHANG, BANGKOK 10300 THAILAND TEL. (+66) 2 524 5611 FAX. (+66) 2 524 5612 E-MAIL: info.span@span.co.th	PROJECT NAME : โครงการจัดซื้ออาคารพาณิชย์ชั้นที่ 6 สำนักงานคณะกรรมการอาหารและยา (อย.) อาคาร 6 (บริเวณถนน ๕ สาย และชั้น ๑ และวางผังอาคาร ๕/๑)	PROJECT ARCHITECTS : สถาปนิกผู้ออกแบบ : 1764 สถาปนิกควบคุม : 1764	ELECTRICAL ENGINEERS : วิศวกรผู้ออกแบบ : 943 วิศวกรควบคุม : 943	Mechanical Engineers : วิศวกรผู้ออกแบบ : 254 วิศวกรควบคุม : 254	DRAWING NO.: BI-EE-30-07	
	LOCATION : ชั้นที่ 6 ถนน 5 สาย แขวงบางนา เขตบางนา กรุงเทพมหานคร (เขตบางนา)	ARCHITECTS : สถาปนิกผู้ออกแบบ : 2537 วิศวกรควบคุม : 2537	INTERIOR DESIGNER : สถาปนิกผู้ออกแบบ : 943 วิศวกรควบคุม : 943	Sanitary Engineers : วิศวกรผู้ออกแบบ : 253 วิศวกรควบคุม : 253	Environmental Engineering : วิศวกรผู้ออกแบบ : 253 วิศวกรควบคุม : 253	DRAWING TITLE: แปลงออกแบบอาคารพาณิชย์ชั้นที่ 6
	OWNER : สำนักงานคณะกรรมการอาหารและยา (อย.)	STRUCTURAL ENGINEERS : วิศวกรผู้ออกแบบ : 677 วิศวกรควบคุม : 677	MECHANICAL ENGINEERS : วิศวกรผู้ออกแบบ : 254 วิศวกรควบคุม : 254	Sanitary Engineers : วิศวกรผู้ออกแบบ : 253 วิศวกรควบคุม : 253	Environmental Engineering : วิศวกรผู้ออกแบบ : 253 วิศวกรควบคุม : 253	CHECKED BY : DATE: 02/09/67
					DRAWN BY : SCALE: 1:100	



S.P.A.N. ARCHITECTURE & ENGINEERING SPAN CONSULTANTS CO., LTD. 247 SANAMWONG 1 ROAD, RIVINGTON LUXURIOUS, KHEE LUXURIOUS KHEE LUXURIOUS, BANGKOK 10330 THAILAND Tel. T: +66 (0) 2 638 9999 F: +66 (0) 2 638 9998 E-MAIL: info.span@span.com	PROJECT NAME : โครงการจัดซื้ออาคารสำนักงานชั้นที่ 7 สังกัดกรมส่งเสริมการค้าระหว่างประเทศ (เขตการค้าเสรี) (เปิดเมืองจีน & สหประชาชาติ) และวางผังอาคาร 8/5	PROJECT ARCHITECTS : สถาปนิกผู้ออกแบบ : ทีม 1784 สถาปนิกผู้ออกแบบ : ทีม 2357 สถาปนิกผู้ออกแบบ : ทีม 2709	INTERIOR DESIGNER : สถาปนิกผู้ออกแบบ : ทีม 943 สถาปนิกผู้ออกแบบ : ทีม 950 สถาปนิกผู้ออกแบบ : ทีม 2357	ELECTRICAL ENGINEERS : วิศวกรผู้ออกแบบ : ทีม 943 วิศวกรผู้ออกแบบ : ทีม 950 วิศวกรผู้ออกแบบ : ทีม 2357	MECHANICAL ENGINEERS : วิศวกรผู้ออกแบบ : ทีม 943 วิศวกรผู้ออกแบบ : ทีม 950 วิศวกรผู้ออกแบบ : ทีม 2357	DRAWING NO. : BT-EE-30-08	
	LOCATION : ชั้นที่ 7 อาคาร 8/5 เขตการค้าเสรี (เขตการค้าเสรี)	ARCHITECTS : สถาปนิกผู้ออกแบบ : ทีม 1784 สถาปนิกผู้ออกแบบ : ทีม 2357 สถาปนิกผู้ออกแบบ : ทีม 2709	SANITARY ENGINEERS : วิศวกรผู้ออกแบบ : ทีม 943 วิศวกรผู้ออกแบบ : ทีม 950 วิศวกรผู้ออกแบบ : ทีม 2357	ENVIRONMENTAL ENGINEERS : วิศวกรผู้ออกแบบ : ทีม 943 วิศวกรผู้ออกแบบ : ทีม 950 วิศวกรผู้ออกแบบ : ทีม 2357	CHECKED BY : ทีม 2357	DRAWN BY : ทีม 2357	DATE : 02/09/67
	ORDER : สำนักงานส่งเสริมการค้าระหว่างประเทศ (เขตการค้าเสรี)	DRAWING TITLE : แปลนระบบไฟฟ้าอาคารชั้นที่ 7	TOTAL : 1:100	SCALE : 1:100	TOTAL : 1:100	SCALE : 1:100	TOTAL : 1:100



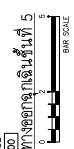
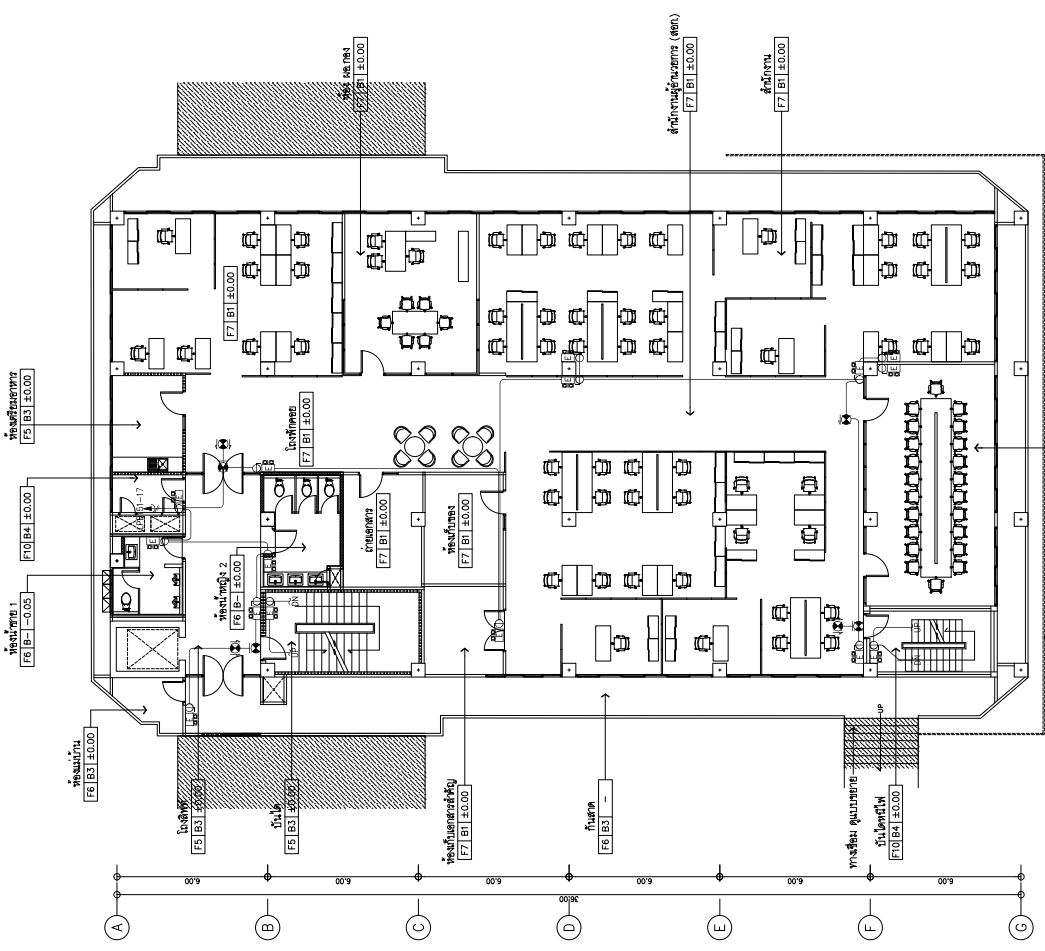
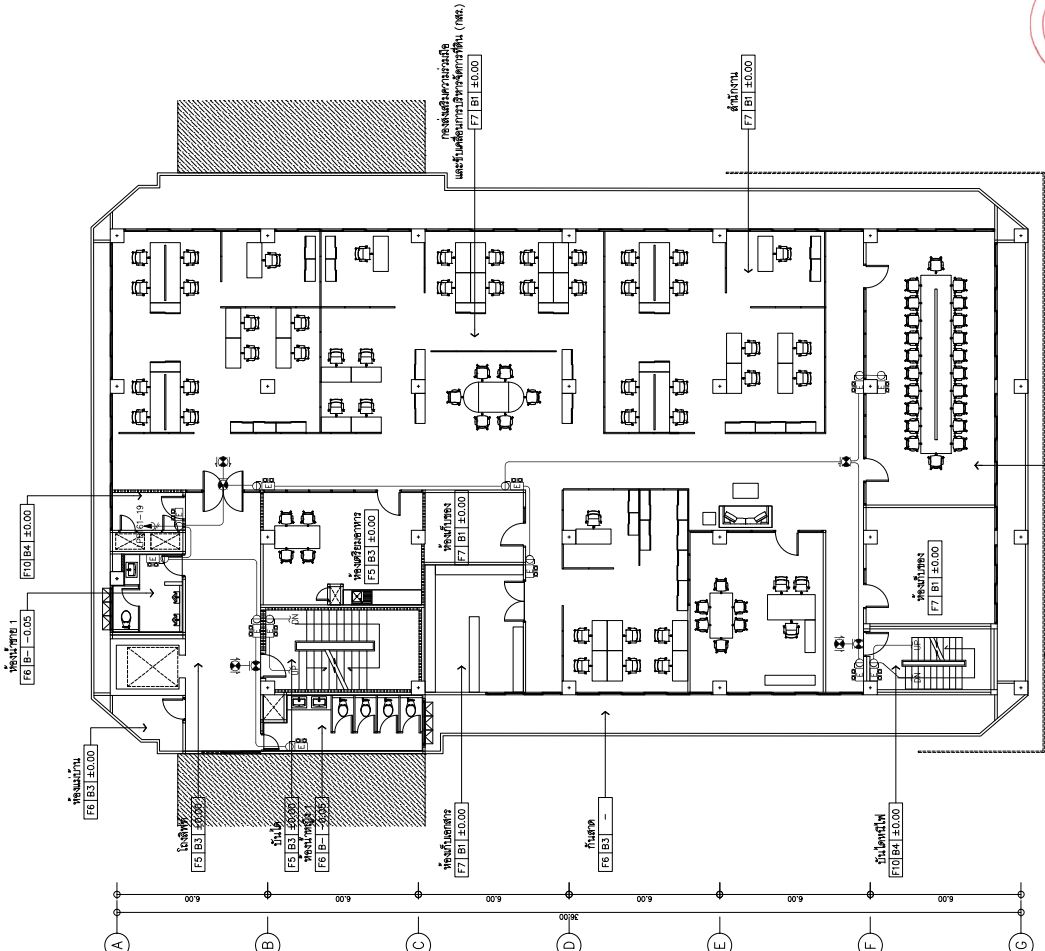
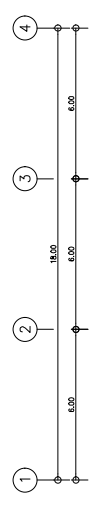
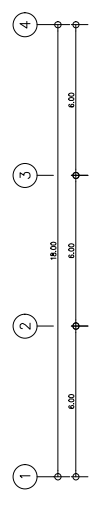
SIP AN ARCHITECTURE & ENGINEERING SPAN CONSULTANTS CO.,LTD. 207 SANAMWONG 1 ROAD, KHUANG LAPHRAO, KHEE LAPHRAO KHUANG LAPHRAO, BANGKOK 10330 THAILAND TEL. 0-2-546-1111 FAX. 0-2-546-1112 E-MAIL: info.span@span.co.th	PROJECT NAME : โครงการจัดซื้ออาคารสำนักงาน สำนักงานคณะกรรมการการอุดมศึกษา (สกอ.) อาคาร ๑๑๑ (บริเวณพื้นที่ ๑ ตำบล และพื้นที่ ๒ และทางเชื่อมอาคาร ๑/๑)	PROJECT ARCHITECTS : สถาปนิก ๑๗๓๑ ๑๗๓๑ ๑๗๓๑	ELECTRICAL ENGINEERS : วิศวกร ๑๔๓ ๑๔๓ ๑๔๓	MECHANICAL ENGINEERS : วิศวกร ๑๕๓ ๑๕๓ ๑๕๓	DRAWING TITLE : แปลนระบบไฟฟ้าและระบบปรับอากาศชั้นที่ 2	DRAWING NO. BI-EE-30-09
	LOCATION : ถนนพหลโยธิน กรุงเทพมหานคร	ARCHITECTS : สถาปนิก ๑๗๓๑ ๑๗๓๑ ๑๗๓๑	INTERIOR DESIGNER : สถาปนิก ๑๗๓๑ ๑๗๓๑ ๑๗๓๑	SANITARY ENGINEERS : วิศวกร ๑๕๓ ๑๕๓ ๑๕๓	ENVIRONMENTAL ENGINEERS : วิศวกร ๑๕๓ ๑๕๓ ๑๕๓	CHECKED BY : DATE: 02/09/67



01 หน้าตึกชั้นที่ 4
A/B 1:100
BAR SCALE

01 หน้าตึกชั้นที่ 3
A/B 1:100
BAR SCALE

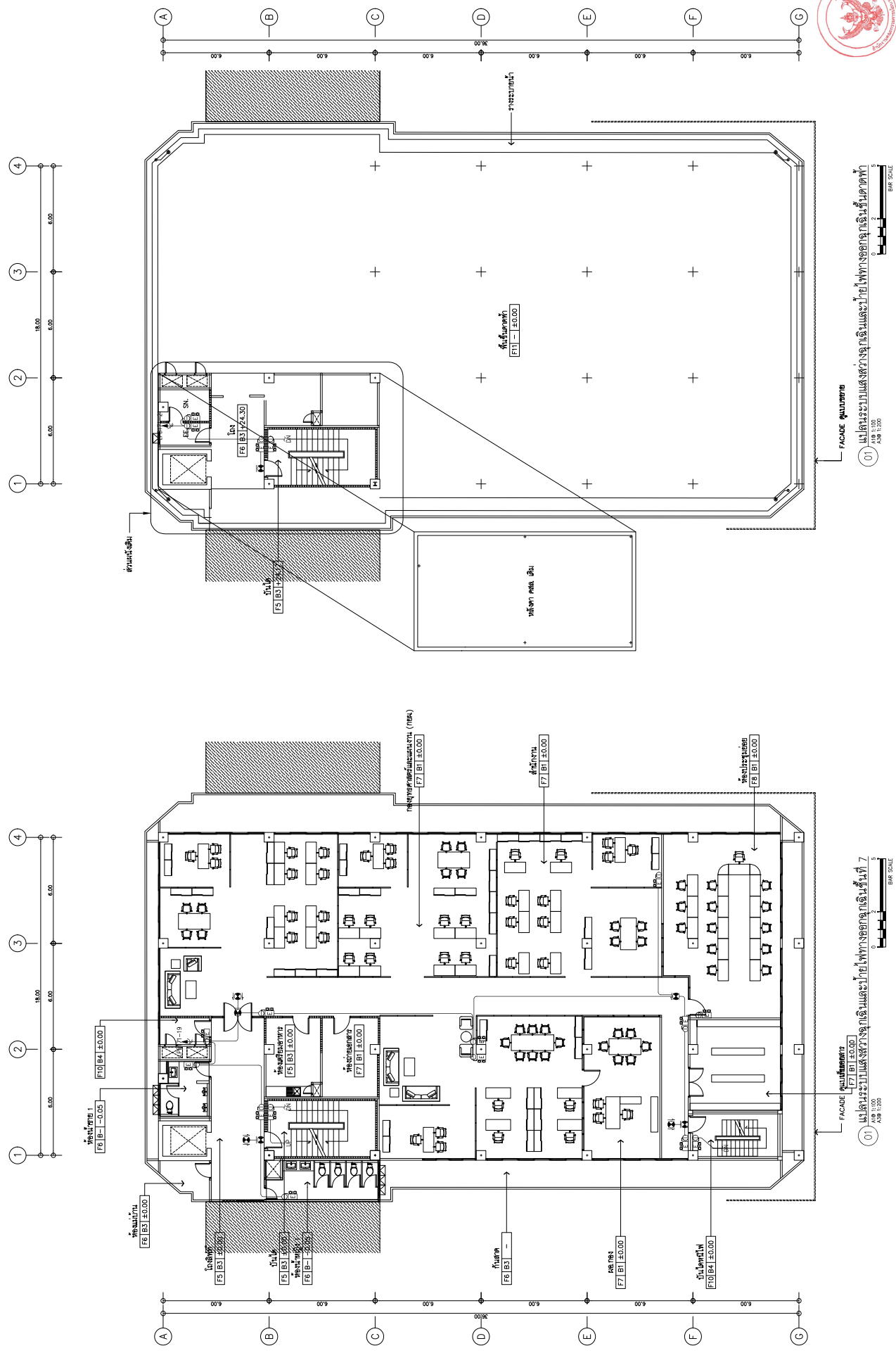
SIP AN ARCHITECTURE & ENGINEERING SPAN CONSULTANTS CO.,LTD. 2/1 SANAMWONG 1 ROAD, KHUANG LUANG, KHEE LAHONGKO KHEE LAHONGKO, BANGKOK 10330 THAILAND TEL. 0-2-261-1111 FAX. 0-2-261-1112 E-MAIL: info@span.co.th	PROJECT NAME : โครงการจ้างออกแบบแปลนชั้นที่ 3 และ 4 สำนักงานคณะกรรมการการอุดมศึกษา (สกอ.) อาคาร 3 และ 4 (บริเวณพื้นที่ 6 ตำบล และพื้นที่ 5) และทางเชื่อมอาคาร 3/4	PROJECT ARCHITECTS : สถาปนิก 1784 สถาปนิก 1784	INTERIOR DESIGNER : สถาปนิก 943 สถาปนิก 943	ELECTRICAL ENGINEERS : สถาปนิก 943 สถาปนิก 943	MECHANICAL ENGINEERS : สถาปนิก 943 สถาปนิก 943	DRAWING NO. B1-EE-30-10	
	LOCATION : ถนนพหลโยธิน กม. 30 แขวงทุ่งพญาไท กรุงเทพฯ	ARCHITECTS : สถาปนิก 2088 สถาปนิก 2088	STRUCTURAL ENGINEERS : สถาปนิก 2087 สถาปนิก 2087	SANITARY ENGINEERS : สถาปนิก 2087 สถาปนิก 2087	Environmental Engineering : สถาปนิก 2087 สถาปนิก 2087	DRAWING TITLE: ผนังอาคารและงานสถาปัตย์ และชั้นที่ 3 และ 4	CHECKED BY : DATE: 02/09/67
	OWNER : สำนักงานคณะกรรมการการอุดมศึกษา (สกอ.)	ARCHITECTS : สถาปนิก 2088 สถาปนิก 2088	STRUCTURAL ENGINEERS : สถาปนิก 2087 สถาปนิก 2087	SANITARY ENGINEERS : สถาปนิก 2087 สถาปนิก 2087	Environmental Engineering : สถาปนิก 2087 สถาปนิก 2087	DRAWING TITLE: ผนังอาคารและงานสถาปัตย์ และชั้นที่ 3 และ 4	DRAWN BY : SCALE: 1:100



01) มาตรฐานแบบร่างสถาปัตย์และวิศวกรรมโยธา ชั้นที่ 6
 A/B 1:200
 BAR SCALE

01) มาตรฐานแบบร่างสถาปัตย์และวิศวกรรมโยธา ชั้นที่ 5
 A/B 1:200
 BAR SCALE

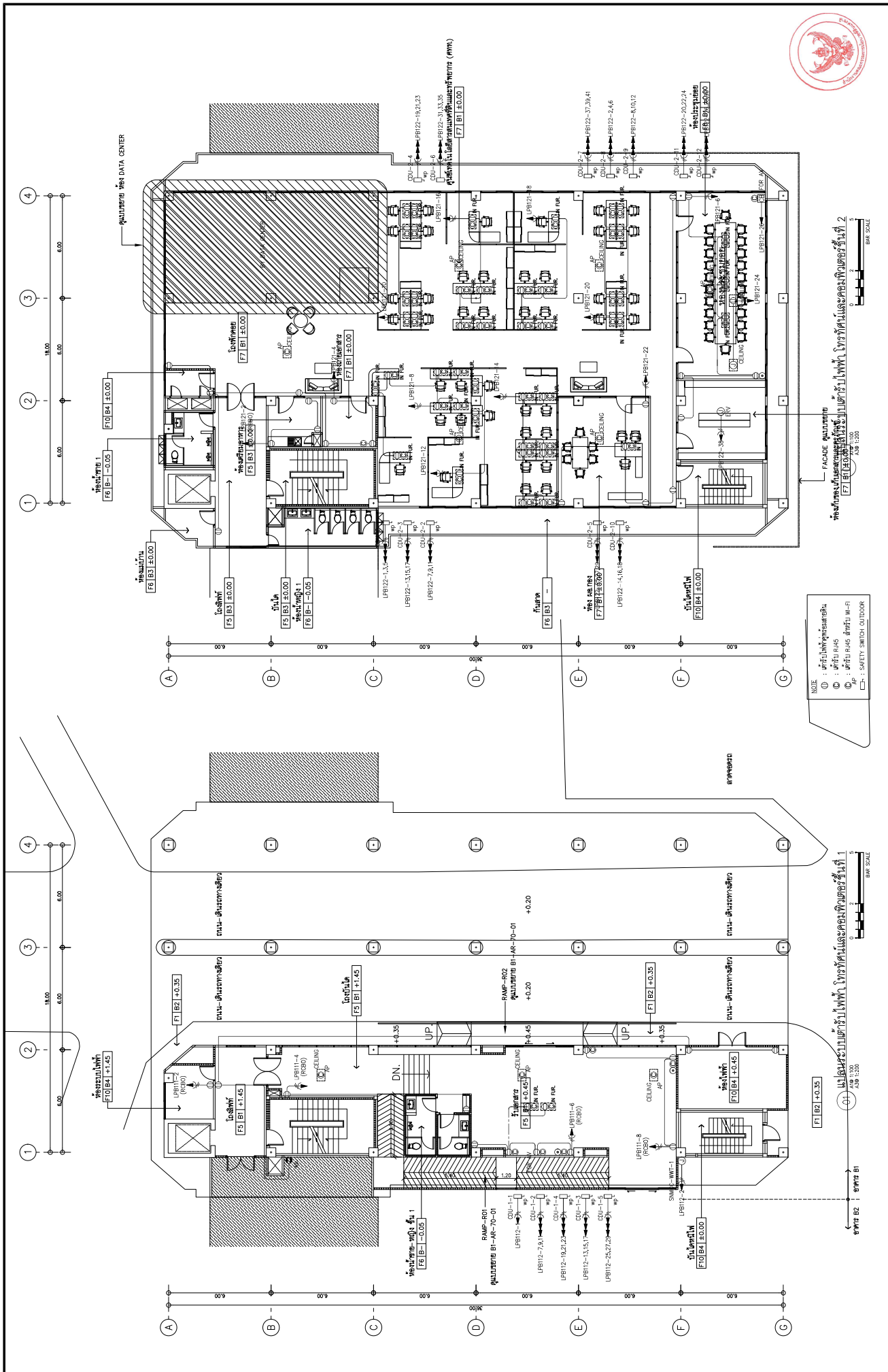
SIP AN ARCHITECTURE & ENGINEERING SPAN CONSULTANTS CO.,LTD. 247 SOMABHON 1 ROAD KHWANG LAPHRAO, KHEE LAPHRAO TEL: 0-2-261-1111 FAX: 0-2-261-1112 E-MAIL: info@span-engineering.com	PROJECT NAME : โครงการก่อสร้างอาคารพาณิชย์ 3 ชั้น 30 แห่ง หมู่บ้านสุขุมวิท (บริเวณพื้นที่ ๑๓๕) อาคาร ๑๓๕ (บริเวณพื้นที่ ๑๓๕) และวางผังอาคาร ๑/๑	PROJECT ARCHITECTS : สถาปนิกผู้ออกแบบ : น.ร. 1764 สถาปนิกควบคุม : น.ร. 1764	ELECTRICAL ENGINEERS : วิศวกรผู้ออกแบบ : น.ร. 943 วิศวกรควบคุม : น.ร. 943	MECHANICAL ENGINEERS : วิศวกรผู้ออกแบบ : น.ร. 5276 วิศวกรควบคุม : น.ร. 5276	DRAWING NO. BI-EE-30-11	
	LOCATION : ต.บางนา เขต.บางนา กรุงเทพมหานคร	ARCHITECTS : สถาปนิกผู้ออกแบบ : น.ร. 2357 สถาปนิกควบคุม : น.ร. 2357	INTERIOR DESIGNER : สถาปนิกผู้ออกแบบ : น.ร. 1650 สถาปนิกควบคุม : น.ร. 1650	SANITARY ENGINEERS : วิศวกรผู้ออกแบบ : น.ร. 2357 วิศวกรควบคุม : น.ร. 2357	ENVIRONMENTAL ENGINEERS : วิศวกรผู้ออกแบบ : น.ร. 2357 วิศวกรควบคุม : น.ร. 2357	DRAWING TITLE: มาตรฐานแบบร่างสถาปัตย์และวิศวกรรมโยธา ชั้นที่ 6
	OWNER : สำนักงานคณะกรรมการอาหารและยา (ส.ย.)	CHECKED BY :	DRAWN BY :	DATE : 02/09/67	SCALE : 1:100	TOTAL
						TOTAL



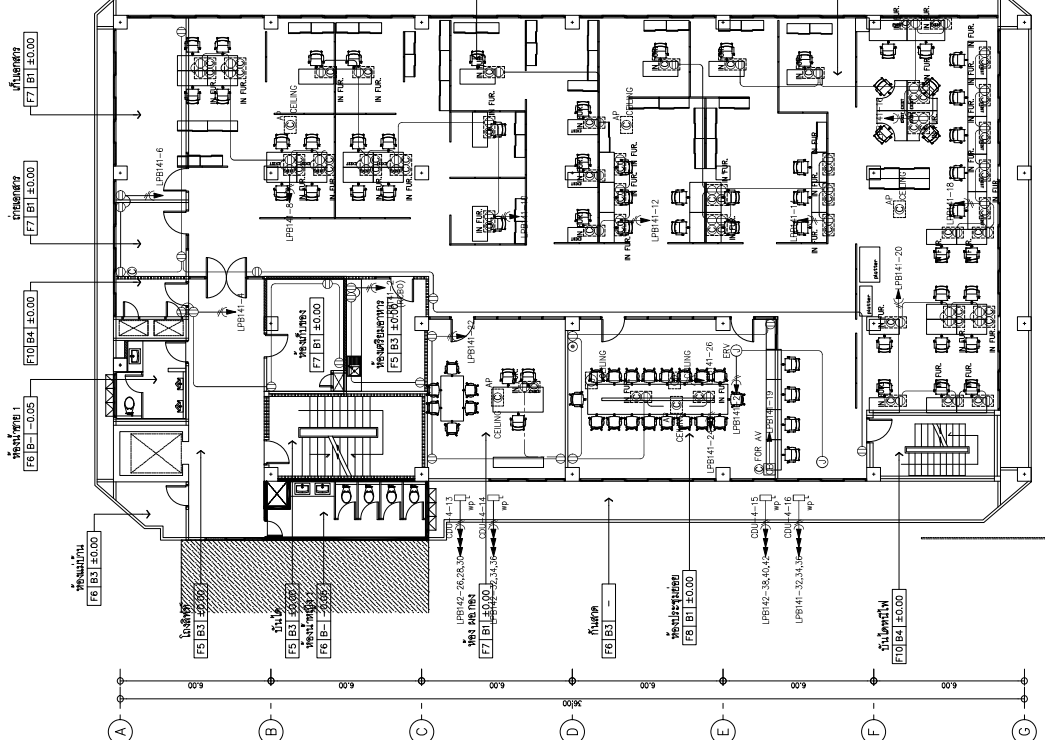
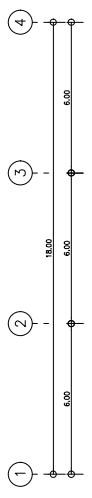
01. แผนผังระดับชั้นวางเครื่องปรับอากาศและระบบไฟฟ้าของอาคารชั้นที่ 7
A/B 1:100
BAR SCALE

01. แผนผังระดับชั้นวางเครื่องปรับอากาศและระบบไฟฟ้าของอาคารชั้นที่ 7
A/B 1:100
BAR SCALE

SIP AN ARCHITECTURE & ENGINEERING SPAN CONSULTANTS CO.,LTD. 207 SANAMWONG 1 ROAD, KHANG LAPHANG, KHEE LAPHANG KHEE LAPHANG, BANGKOK 10330 THAILAND TEL. T-MAIL: T-MAIL: span@span.co.th	PROJECT NAME : โครงการศูนย์รวมบริการสุขภาพ สำนักงานคณะกรรมการอาหารและยา (อย.ไทย) อาคาร ๓๑๖ (บริเวณพื้นที่ ๑ ส่วนล่าง และพื้นที่ ๒ และทางเชื่อมอาคาร ๓/๑)	PROJECT ARCHITECTS : สถาปนิก ๓๑๓ 1764	INTERIOR DESIGNER : สถาปนิก ๓๑๓ 1764 สถาปนิก ๓๑๓ 1764 สถาปนิก ๓๑๓ 1764	ELECTRICAL ENGINEERS : วิศวกร ๓๑๓ 943 วิศวกร ๓๑๓ 5276 วิศวกร ๓๑๓ 5276	MECHANICAL ENGINEERS : วิศวกร ๓๑๓ ๒๓๕ วิศวกร ๓๑๓ ๒๓๕	DRAWING TITLE: แผนผังระดับชั้นวางเครื่องปรับอากาศและระบบไฟฟ้าของอาคารชั้นที่ 7	DRAWING NO. BF-EE-30-12
	LOCATION : ถนนพหลโยธิน ๖ ซอย 30 แขวงทุ่งพญาศรี เขตจตุจักร กรุงเทพมหานคร	ARCHITECTS : สถาปนิก ๓๑๓ 1764 สถาปนิก ๓๑๓ 1764 สถาปนิก ๓๑๓ 1764	SANITARY ENGINEERS : วิศวกร ๓๑๓ ๒๓๕ วิศวกร ๓๑๓ ๒๓๕	ENVIRONMENTAL ENGINEERS : วิศวกร ๓๑๓ ๒๓๕ วิศวกร ๓๑๓ ๒๓๕	CHECKED BY : วิศวกร ๓๑๓ ๒๓๕	DRAWN BY : วิศวกร ๓๑๓ ๒๓๕	DATE : 02/09/67

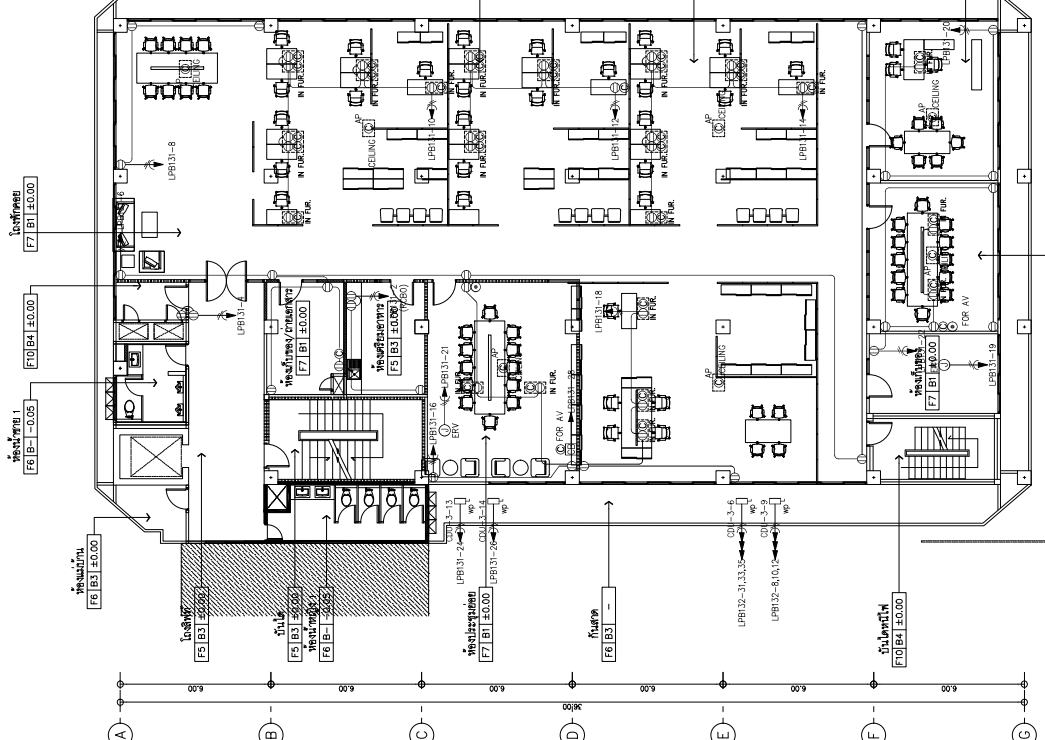
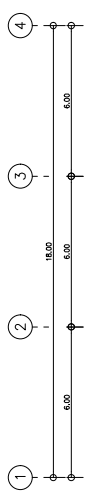


S.P.A.N. ARCHITECTURE & ENGINEERING SPAN CONSULTANTS CO., LTD. 207 SANGHVIH 1 ROAD, KHUANG LUPHAKO, KHEE LUPHAKO BANGKOK 10330 THAILAND TEL. : 0-2-261-1111 FAX. : 0-2-261-1112 E-MAIL : info.span@spn.com	PROJECT NAME : โครงการจ้างออกแบบและก่อสร้างอาคารสำนักงาน 6 ชั้น 3D อาคารเก่าปรับปรุง (ปรับปรุงพื้นที่ 5 ไร่เศษ และพื้นที่ 2 ไร่เศษ)	PROJECT ARCHITECTS : สถาปนิก 1 : 1764 สถาปนิก 2 : 1764	ELECTRICAL ENGINEERS : วิศวกร 1 : 943 วิศวกร 2 : 943	MECHANICAL ENGINEERS : วิศวกร 1 : 5276 วิศวกร 2 : 5276	DRAWING NO. : BT-EE-30-13
	LOCATION : โครงการปรับปรุงอาคารสำนักงาน 6 ชั้น 3D อาคารเก่าปรับปรุง (ปรับปรุงพื้นที่ 5 ไร่เศษ และพื้นที่ 2 ไร่เศษ)	ARCHITECTS : สถาปนิก 1 : 1764 สถาปนิก 2 : 1764	SANITARY ENGINEERS : วิศวกร 1 : 4477 วิศวกร 2 : 4477	Environmental Engineering : วิศวกร 1 : 253 วิศวกร 2 : 253	CHECKED BY : DRAWN BY :
PROJECT TITLE : อาคารสำนักงาน 6 ชั้น 3D อาคารเก่าปรับปรุง		TOTAL :			



NOTE:
 (1) : ผนังห้องประชุม
 (2) : ฝ้าฝ้า R4.5
 (3) : ฝ้าฝ้า R4.5 ฝ้าฝ้า W-FI
 (4) : SAFETY SWITCH OUTDOOR

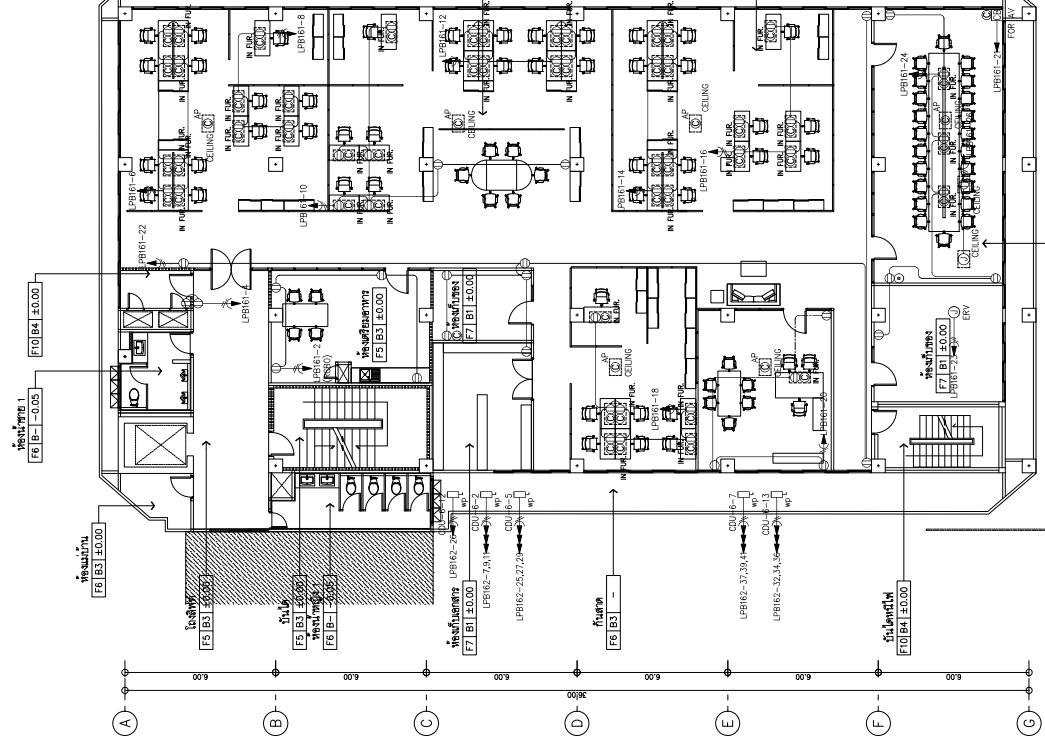
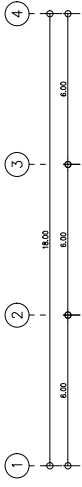
01) แผนผังระบบปรับอากาศในอาคาร 3
 1:500
 BAR SCALE



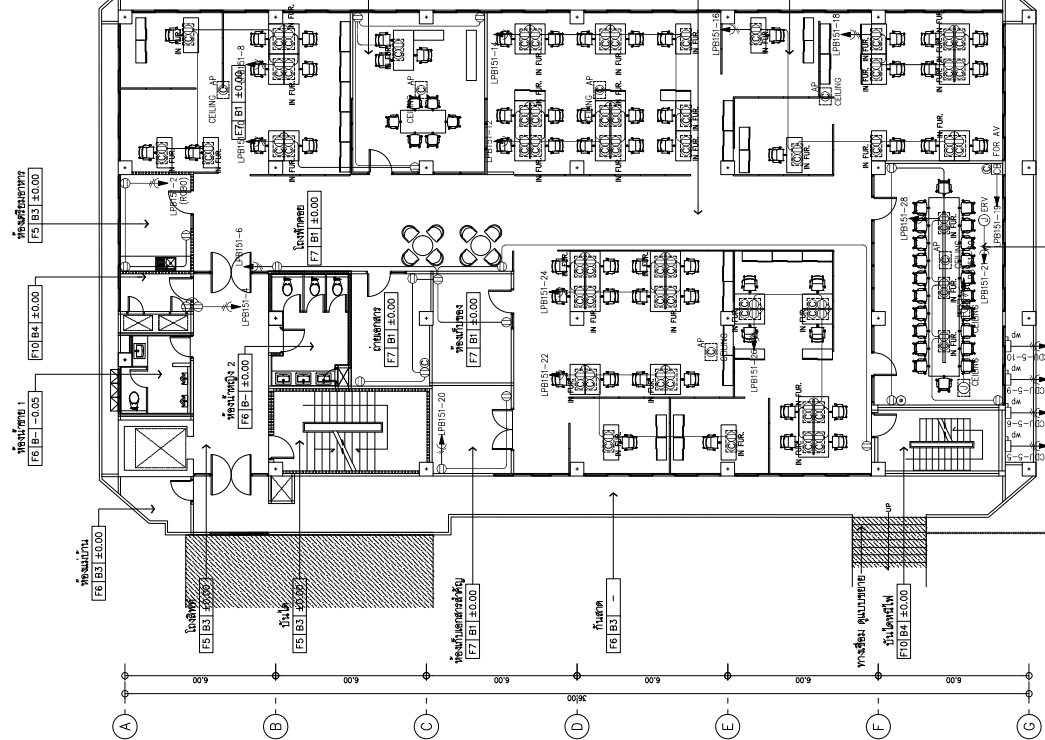
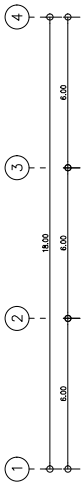
NOTE:
 (1) : ผนังห้องประชุม
 (2) : ฝ้าฝ้า R4.5
 (3) : ฝ้าฝ้า R4.5 ฝ้าฝ้า W-FI
 (4) : SAFETY SWITCH OUTDOOR

01) แผนผังระบบปรับอากาศในอาคาร 4
 1:500
 BAR SCALE

SIP AN ARCHITECTURE & ENGINEERING SPAN CONSULTANTS CO.,LTD. 207 SENANONH 1 ROAD RIVINGTON LUXURIA, KHEE LAPHONG TEL: LAPHONG - BANGKOK 10330 E-MAIL: info-span@span.com	PROJECT NAME : สำนักงานคณะกรรมการอาหารและยา สำนักงานคณะกรรมการอาหารและยา (ส.ก.ค.อ.) อาคาร 3 (บริเวณชั้น 6 และชั้น 7) และทางเชื่อมอาคาร 3/6	PROJECT ARCHITECTS : สถาปนิก 1784 สถาปนิก 1784	ELECTRICAL ENGINEERS : วิศวกร 943 วิศวกร 943	MECHANICAL ENGINEERS : วิศวกร 424 วิศวกร 424	DRAWING NO. BI-EE-30-14
	LOCATION : ชั้น 3D อาคาร 3/6 ส.ก.ค.อ. สำนักงานคณะกรรมการอาหารและยา (ส.ก.ค.อ.)	ARCHITECTS : สถาปนิก 2357 สถาปนิก 2357	INTERIOR DESIGNER : สถาปนิก 943 สถาปนิก 943	SANITARY ENGINEERS : วิศวกร 424 วิศวกร 424	ENVIRONMENTAL ENGINEERS : วิศวกร 235 วิศวกร 235

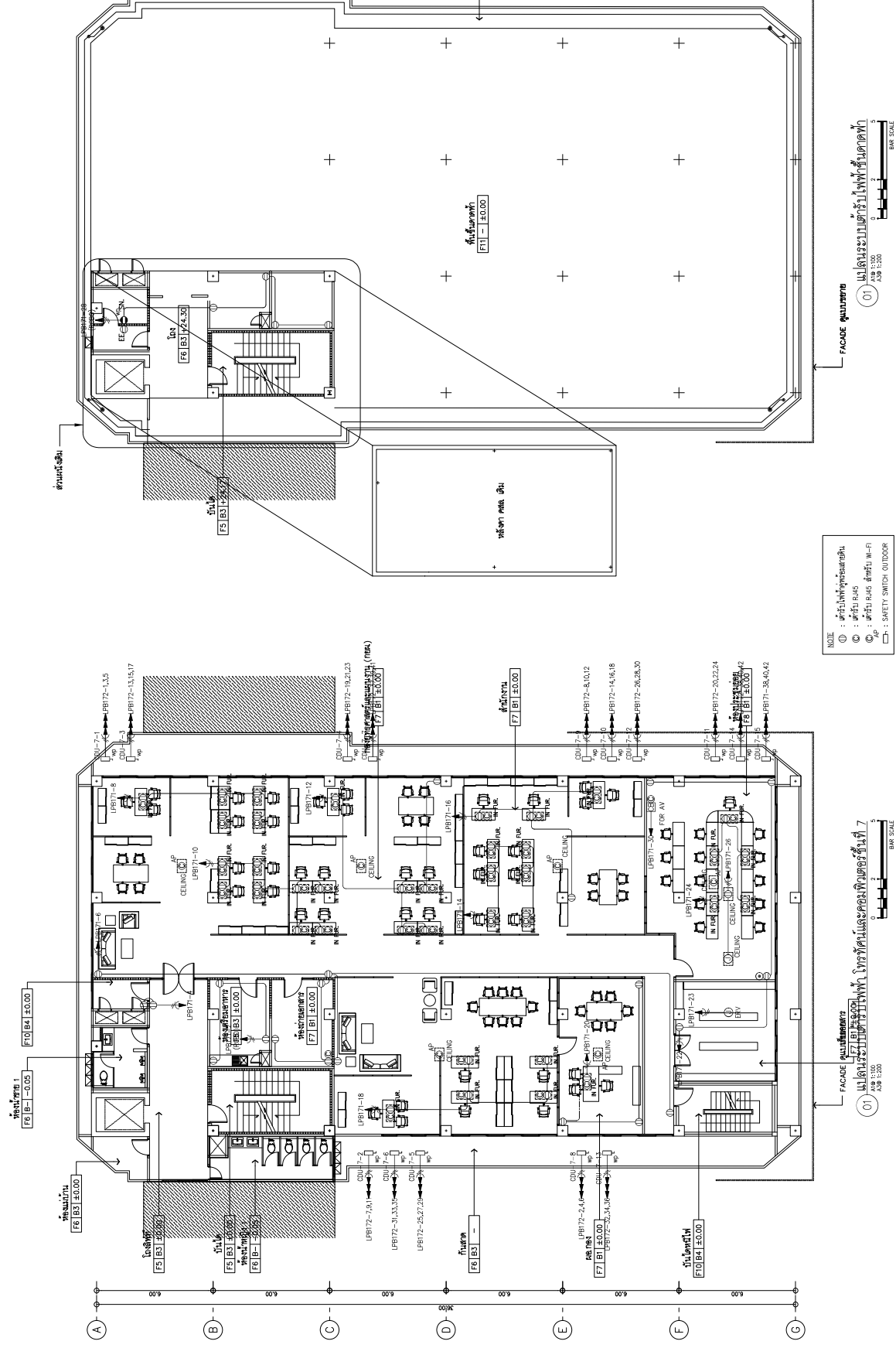
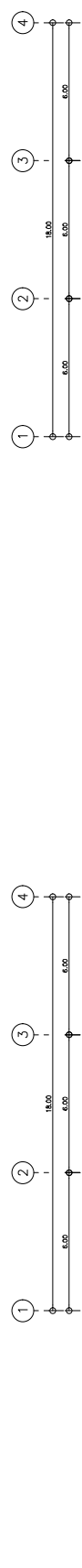


หมายเหตุ
 1) ระบุตำแหน่ง
 2) ระบุตำแหน่ง
 3) ระบุตำแหน่ง
 4) ระบุตำแหน่ง



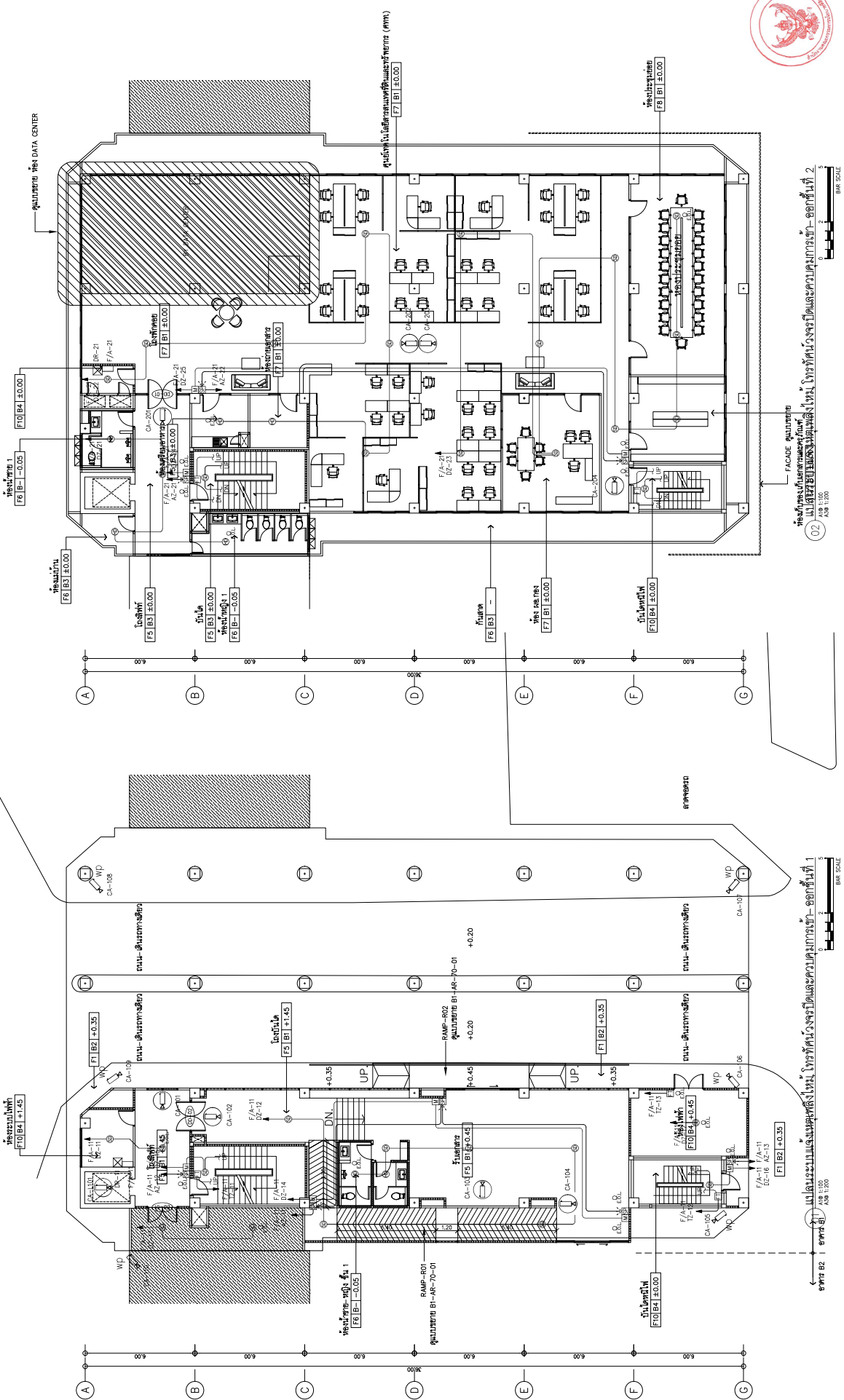
หมายเหตุ
 1) ระบุตำแหน่ง
 2) ระบุตำแหน่ง
 3) ระบุตำแหน่ง
 4) ระบุตำแหน่ง

 S.P.A.N. ARCHITECTURE & ENGINEERING SPAN CONSULTANTS CO.,LTD. 207 SANGHVIH 1 ROAD KHWANG LAPHRAK, KHEE LAPHRAK BANGKOK 10330 THAILAND TEL : 02-010-8888 FAX : 02-010-8889 E-MAIL : info.span@span.com	PROJECT NAME : สำนักงานคณะกรรมการกฤษฎีกา สำนักงานคณะกรรมการกฤษฎีกา (เปลี่ยนชื่อ) (เปลี่ยนชื่อ) สำนักงาน ก.ค.ช. (เปลี่ยนชื่อ) สำนักงาน ก.ค.ช. (เปลี่ยนชื่อ) สำนักงาน ก.ค.ช.	PROJECT ARCHITECTS : สถาปนิก : 1784 สถาปนิก : 1784 สถาปนิก : 1784 สถาปนิก : 1784	ELECTRICAL ENGINEERS : วิศวกร : 943 วิศวกร : 943 วิศวกร : 943 วิศวกร : 943	MECHANICAL ENGINEERS : วิศวกร : 526 วิศวกร : 526 วิศวกร : 526 วิศวกร : 526	DRAWING NO. BI-EE-30-15
	LOCATION : กรุงเทพมหานคร เขตปทุมธานี ตำบลคลองสามวา หมู่ที่ 6 ORDER : สำนักงานคณะกรรมการกฤษฎีกา (เปลี่ยนชื่อ)	ARCHITECTS : สถาปนิก : 2587 สถาปนิก : 2587 สถาปนิก : 2587 สถาปนิก : 2587	INTERIOR DESIGNER : สถาปนิก : 943 สถาปนิก : 943 สถาปนิก : 943 สถาปนิก : 943	SANITARY ENGINEERS : วิศวกร : 4877 วิศวกร : 4877 วิศวกร : 4877 วิศวกร : 4877	ENVIRONMENTAL ENGINEERS : วิศวกร : 253 วิศวกร : 253 วิศวกร : 253 วิศวกร : 253

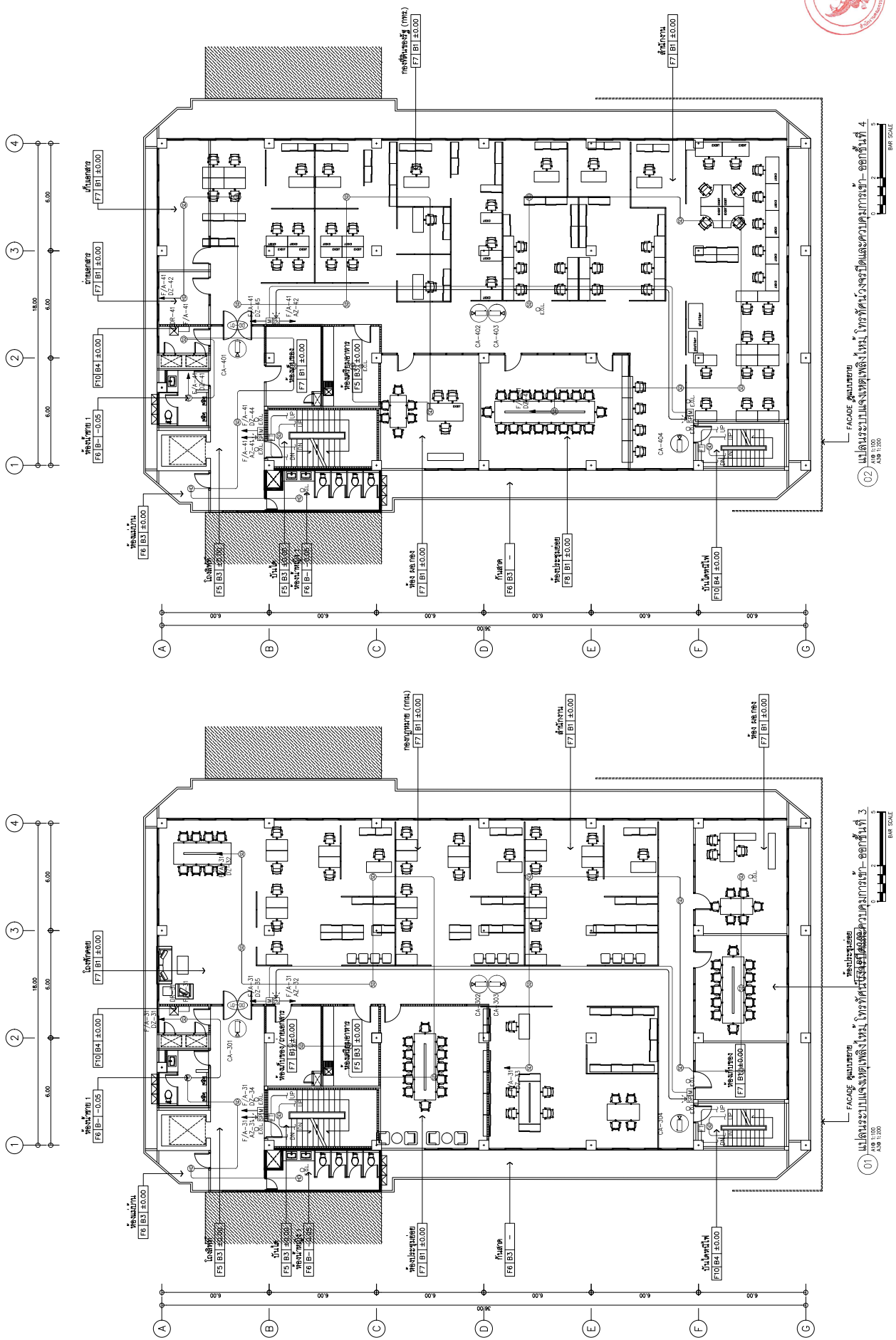


NOTE :
 ① : ประตูห้องประชุม
 ② : ประตู R45
 ③ : ประตู R45 ห้องปฏิบัติการ
 ④ : ประตู R45 ห้องปฏิบัติการ
 ⑤ : ประตู R45 ห้องปฏิบัติการ
 ⑥ : ประตู R45 ห้องปฏิบัติการ
 ⑦ : ประตู R45 ห้องปฏิบัติการ
 ⑧ : ประตู R45 ห้องปฏิบัติการ
 ⑨ : ประตู R45 ห้องปฏิบัติการ
 ⑩ : ประตู R45 ห้องปฏิบัติการ
 ⑪ : ประตู R45 ห้องปฏิบัติการ
 ⑫ : ประตู R45 ห้องปฏิบัติการ
 ⑬ : ประตู R45 ห้องปฏิบัติการ
 ⑭ : ประตู R45 ห้องปฏิบัติการ
 ⑮ : ประตู R45 ห้องปฏิบัติการ
 ⑯ : ประตู R45 ห้องปฏิบัติการ
 ⑰ : ประตู R45 ห้องปฏิบัติการ
 ⑱ : ประตู R45 ห้องปฏิบัติการ
 ⑲ : ประตู R45 ห้องปฏิบัติการ
 ⑳ : ประตู R45 ห้องปฏิบัติการ
 ㉑ : ประตู R45 ห้องปฏิบัติการ
 ㉒ : ประตู R45 ห้องปฏิบัติการ
 ㉓ : ประตู R45 ห้องปฏิบัติการ
 ㉔ : ประตู R45 ห้องปฏิบัติการ
 ㉕ : ประตู R45 ห้องปฏิบัติการ
 ㉖ : ประตู R45 ห้องปฏิบัติการ
 ㉗ : ประตู R45 ห้องปฏิบัติการ
 ㉘ : ประตู R45 ห้องปฏิบัติการ
 ㉙ : ประตู R45 ห้องปฏิบัติการ
 ㉚ : ประตู R45 ห้องปฏิบัติการ
 ㉛ : ประตู R45 ห้องปฏิบัติการ
 ㉜ : ประตู R45 ห้องปฏิบัติการ
 ㉝ : ประตู R45 ห้องปฏิบัติการ
 ㉞ : ประตู R45 ห้องปฏิบัติการ
 ㉟ : ประตู R45 ห้องปฏิบัติการ
 ㊱ : ประตู R45 ห้องปฏิบัติการ
 ㊲ : ประตู R45 ห้องปฏิบัติการ
 ㊳ : ประตู R45 ห้องปฏิบัติการ
 ㊴ : ประตู R45 ห้องปฏิบัติการ
 ㊵ : ประตู R45 ห้องปฏิบัติการ
 ㊶ : ประตู R45 ห้องปฏิบัติการ
 ㊷ : ประตู R45 ห้องปฏิบัติการ
 ㊸ : ประตู R45 ห้องปฏิบัติการ
 ㊹ : ประตู R45 ห้องปฏิบัติการ
 ㊺ : ประตู R45 ห้องปฏิบัติการ
 ㊻ : ประตู R45 ห้องปฏิบัติการ
 ㊼ : ประตู R45 ห้องปฏิบัติการ
 ㊽ : ประตู R45 ห้องปฏิบัติการ
 ㊾ : ประตู R45 ห้องปฏิบัติการ
 ㊿ : ประตู R45 ห้องปฏิบัติการ

S.P.A.N. ARCHITECTURE & ENGINEERING SPAN CONSULTANTS CO.,LTD. 247 SANAMWONG 1 ROAD, KHUANG LUPHONG 4, KHEE LUPHONG KHEE LUPHONG, BANGKOK 10330 THAILAND TEL. : 0-2-261-1111 FAX. : 0-2-261-1112 E-MAIL : info.span@span.com	PROJECT NAME : โครงการก่อสร้างอาคารศูนย์บริการสุขภาพ สังกัดกรมส่งเสริมการค้าระหว่างประเทศ (เขตการค้าเสรีไทย) เขตภาค ๑๑ (บริเวณพื้นที่ ๑ ตำบล และพื้นที่ ๑ อำเภอ) จังหวัดสุพรรณบุรี	PROJECT ARCHITECTS : สถาปนิกผู้ออกแบบ : 1764 สถาปนิกผู้ควบคุม : 2088 สถาปนิกผู้ตรวจสอบ : 2769	INTERIOR DESIGNER : สถาปนิกผู้ออกแบบ : 943 สถาปนิกผู้ควบคุม : 926 สถาปนิกผู้ตรวจสอบ : 927	ELECTRICAL ENGINEERS : วิศวกรผู้ออกแบบ : 943 วิศวกรผู้ควบคุม : 926 วิศวกรผู้ตรวจสอบ : 927	MECHANICAL ENGINEERS : วิศวกรผู้ออกแบบ : 943 วิศวกรผู้ควบคุม : 926 วิศวกรผู้ตรวจสอบ : 927	DRAWING NO. BI-EE-30-16
	LOCATION : บริเวณพื้นที่ ๑ ตำบล และพื้นที่ ๑ อำเภอ จังหวัดสุพรรณบุรี	ARCHITECTS : สถาปนิกผู้ออกแบบ : 2088 สถาปนิกผู้ควบคุม : 2769 สถาปนิกผู้ตรวจสอบ : 2769	STRUCTURAL ENGINEERS : วิศวกรผู้ออกแบบ : 2357 วิศวกรผู้ควบคุม : 2357 วิศวกรผู้ตรวจสอบ : 2357	ENVIRONMENTAL ENGINEERS : วิศวกรผู้ออกแบบ : 2357 วิศวกรผู้ควบคุม : 2357 วิศวกรผู้ตรวจสอบ : 2357	ENVIRONMENTAL ENGINEERS : วิศวกรผู้ออกแบบ : 2357 วิศวกรผู้ควบคุม : 2357 วิศวกรผู้ตรวจสอบ : 2357	ENVIRONMENTAL ENGINEERS : วิศวกรผู้ออกแบบ : 2357 วิศวกรผู้ควบคุม : 2357 วิศวกรผู้ตรวจสอบ : 2357



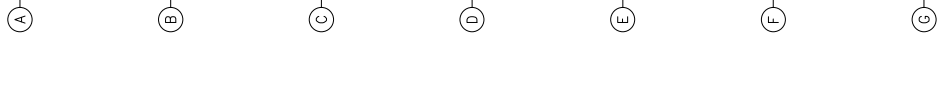
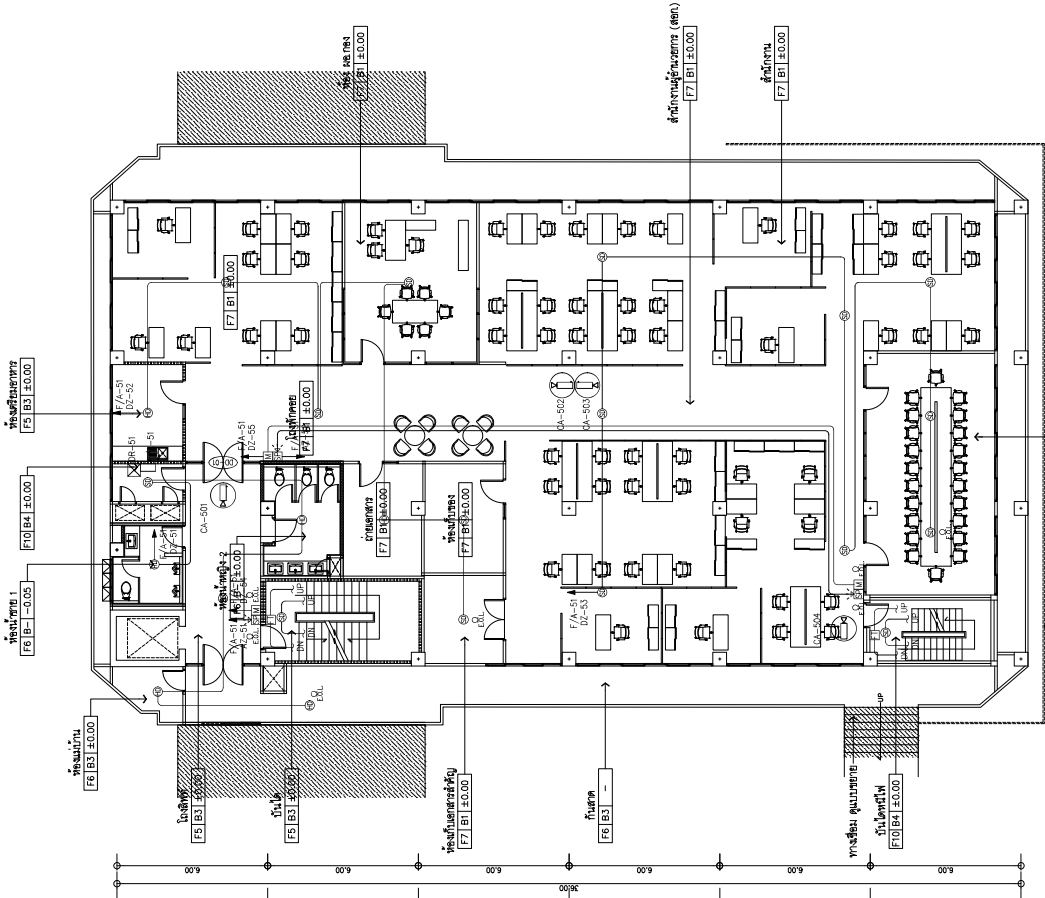
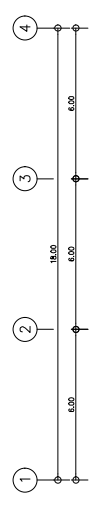
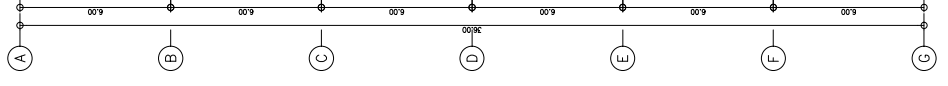
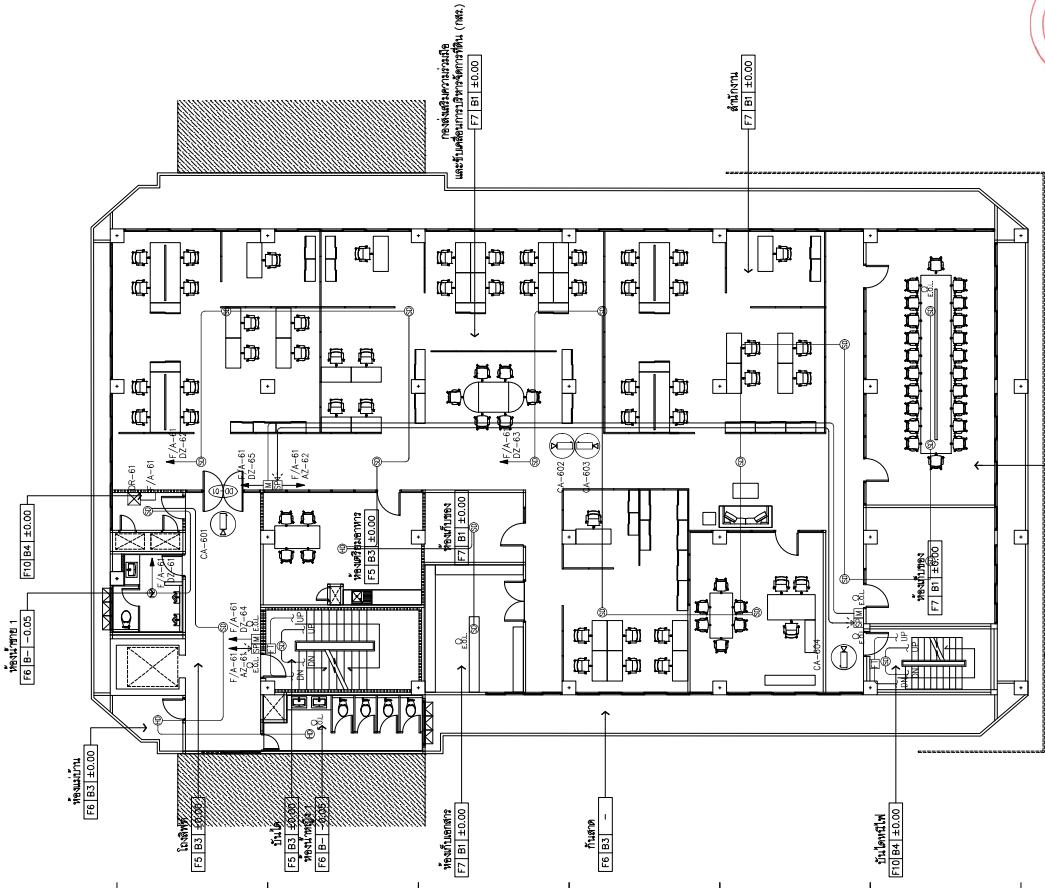
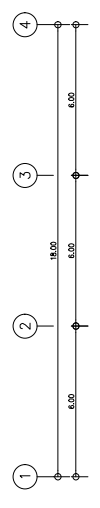
SIP AN ARCHITECTURE & ENGINEERING SPAN CONSULTANTS CO.,LTD. 207 SOMMAKORN 1 ROAD, KHUANG LAPHRAO, KHEE LAPHRAO KHUANG LAPHRAO, BANGKOK 10330 THAILAND TEL. 0-2-524-1111 FAX. 0-2-524-1112 E-MAIL: info.span@span.com	PROJECT NAME : โครงการจัดซื้ออาคารสำนักงาน (อาคาร 6) สำนักงานคณะกรรมการการเลือกตั้ง (กกต.) และหน่วยงานราชการ (เดิมพื้นที่ ๕ ไร่เศษ และพื้นที่ ๑ ไร่เศษ) และทางเชื่อมอาคาร ๕/๑ LOCATION : ถนนพหลโยธิน กรุงเทพมหานคร OWNER : สำนักงานคณะกรรมการการเลือกตั้ง (กกต.)	PROJECT ARCHITECTS : สถาปนิก (จก.) 1784 ARCHITECTS : ศ.ดร.วิมลรัตน์ น.ร. 2357 ดร.วิมลรัตน์ น.ร. 2357 ดร.วิมลรัตน์ น.ร. 2357 ดร.วิมลรัตน์ น.ร. 2357 ดร.วิมลรัตน์ น.ร. 2357	INTERIOR DESIGNER : นางสาว วิมลรัตน์ น.ร. 943 ARCHITECTS : นางสาว วิมลรัตน์ น.ร. 943 นางสาว วิมลรัตน์ น.ร. 943 นางสาว วิมลรัตน์ น.ร. 943 นางสาว วิมลรัตน์ น.ร. 943	ELECTRICAL ENGINEERS : นาย วิมลรัตน์ น.ร. 5276 SANITARY ENGINEERS : นาย วิมลรัตน์ น.ร. 5276 MECHANICAL ENGINEERS : นาย วิมลรัตน์ น.ร. 5276 นาย วิมลรัตน์ น.ร. 5276 นาย วิมลรัตน์ น.ร. 5276	DRAWING TITLE : แบบแปลนอาคารสำนักงาน (อาคาร 6) และทางเชื่อมอาคาร ๕/๑ CHECKED BY : นาย วิมลรัตน์ น.ร. 2357 DRAWN BY : นาย วิมลรัตน์ น.ร. 2357	DRAWING NO. : BI-EE-30-17 DATE : 02/09/67 SCALE : 1:100 TOTAL :
---	---	--	---	---	---	---



01 แผนผังระบบเครื่องปรับอากาศ ชั้นที่ 1
 FACADE อนุสาวรีย์
 A.S. 1:200
 BAR SCALE

02 แผนผังระบบเครื่องปรับอากาศ ชั้นที่ 2
 FACADE อนุสาวรีย์
 A.S. 1:200
 BAR SCALE

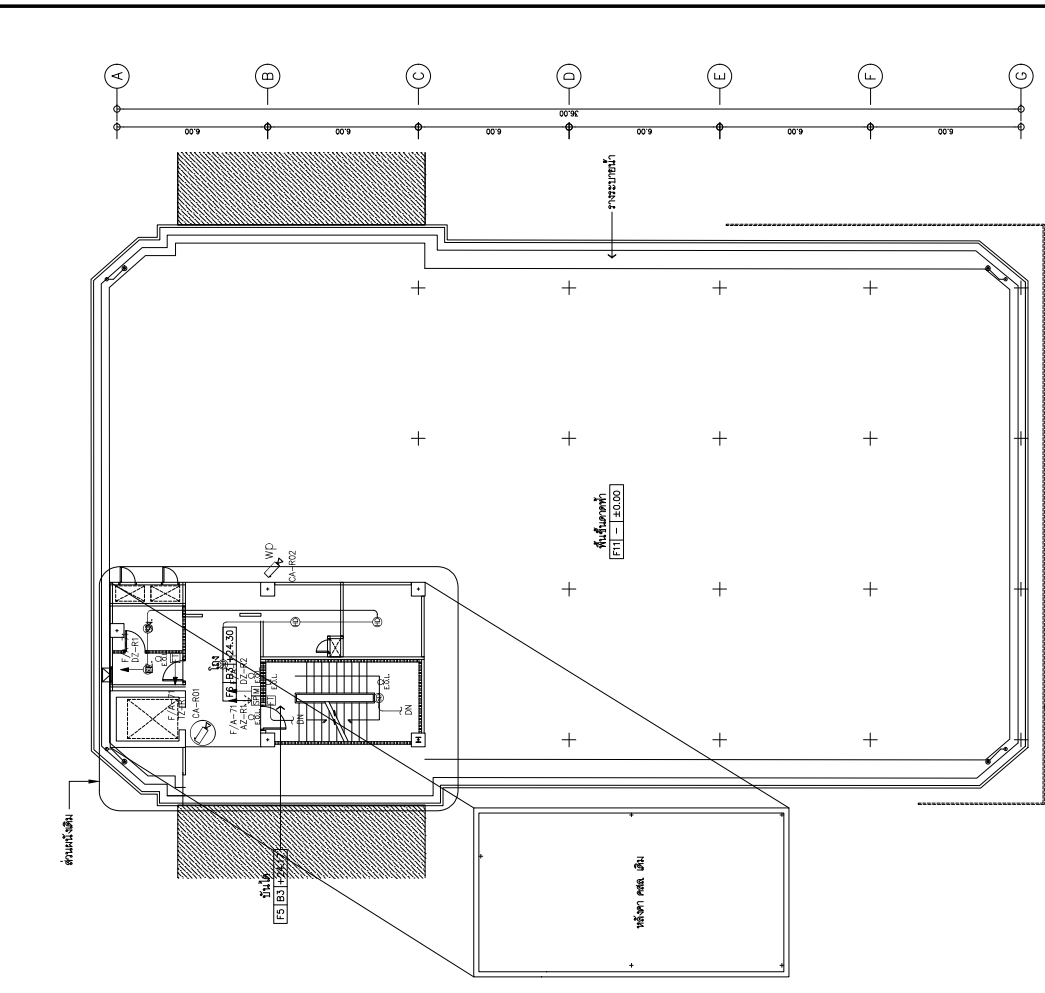
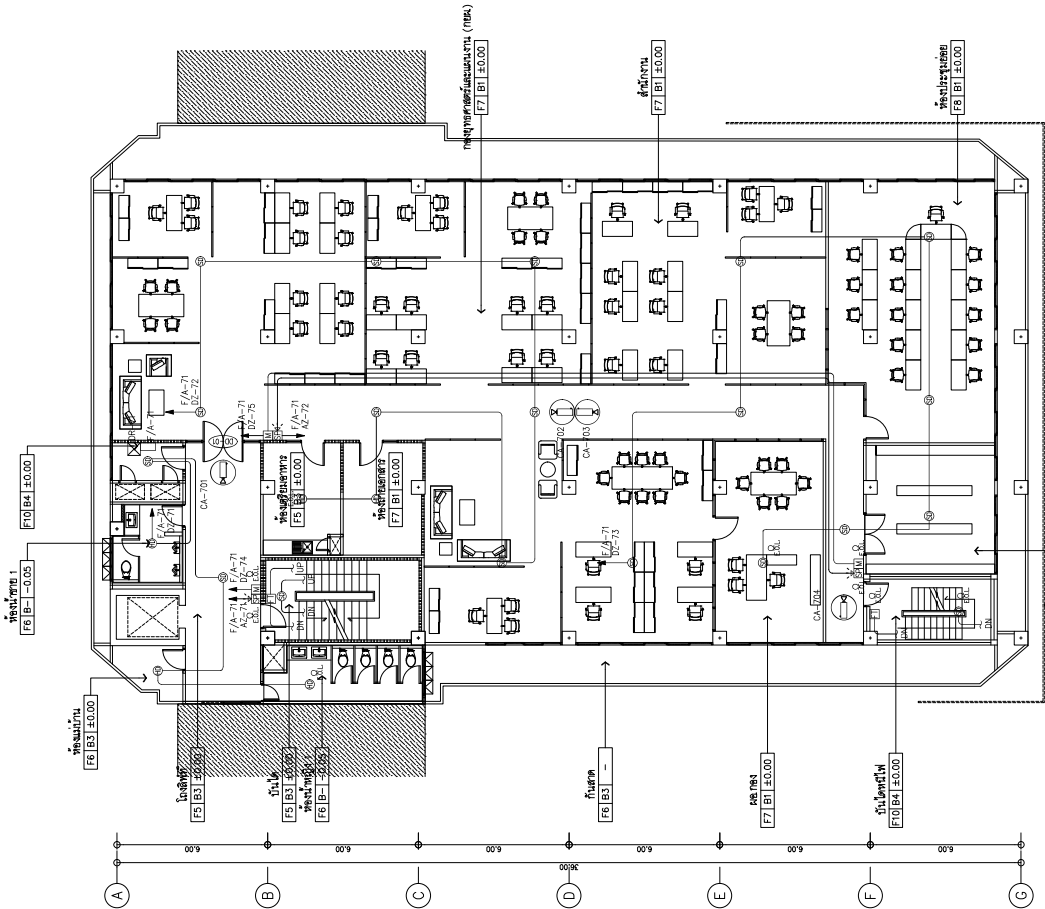
SIP AN ARCHITECTURE & ENGINEERING SPAN CONSULTANTS CO.,LTD. 207 SANNARONG 1 ROAD, KHUANG LAPHANG, KHEE LAPHANG TEL: LAPHANG - BANGKOK 10300 THAILAND E-MAIL: info.span@span.com.th	PROJECT NAME : โครงการจ้างออกแบบและก่อสร้างระบบปรับอากาศ สำหรับสำนักงานและอาคารเรียนโรงเรียนอนุบาล (บริเวณพื้นที่ ๑ ตำบล และพื้นที่ ๕) และทางเชื่อมอาคาร ๕/๑	PROJECT ARCHITECTS : สถาปนิก 1784 สถาปนิก ๑๗๖๖	ELECTRICAL ENGINEERS : วิศวกร ๙๔๓ วิศวกร ๙๕๖๖	MECHANICAL ENGINEERS : วิศวกร ๙๕๖๖ วิศวกร ๙๕๖๖	DRAWING NO. BF-EE-30-18
	LOCATION : อำเภอเมือง ๖ ตำบล ๓๐ หมู่บ้าน ๒ หมู่บ้าน	INTERIOR DESIGNER : สถาปนิก ๑๗๖๖ สถาปนิก ๑๗๖๖	SANITARY ENGINEERS : วิศวกร ๙๕๖๖ วิศวกร ๙๕๖๖	DRAWING TITLE: แผนผังระบบเครื่องปรับอากาศ ชั้นที่ ๑ ชั้นที่ ๒	CHECKED BY : DATE: 02/09/67
ORDER : สำนักงานคณะกรรมการการอุดมศึกษา (สกอ.)	ARCHITECTS : สถาปนิก ๑๗๖๖ สถาปนิก ๑๗๖๖	STRUCTURAL ENGINEERS : วิศวกร ๑๗๖๖ วิศวกร ๑๗๖๖	ENVIRONMENTAL ENGINEERS : วิศวกร ๑๗๖๖ วิศวกร ๑๗๖๖	DRAWN BY :	SCALE: 1:100



01 แปลงระบบแรงดันไฟฟ้าใหม่, โหลดทั้งหมดและควบคุมการจ่าย - ชุดที่ 1/5
 A/B 1:200
 BAR SCALE

02 แปลงระบบแรงดันไฟฟ้าใหม่, โหลดทั้งหมดและควบคุมการจ่าย - ชุดที่ 1/6
 A/B 1:200
 BAR SCALE

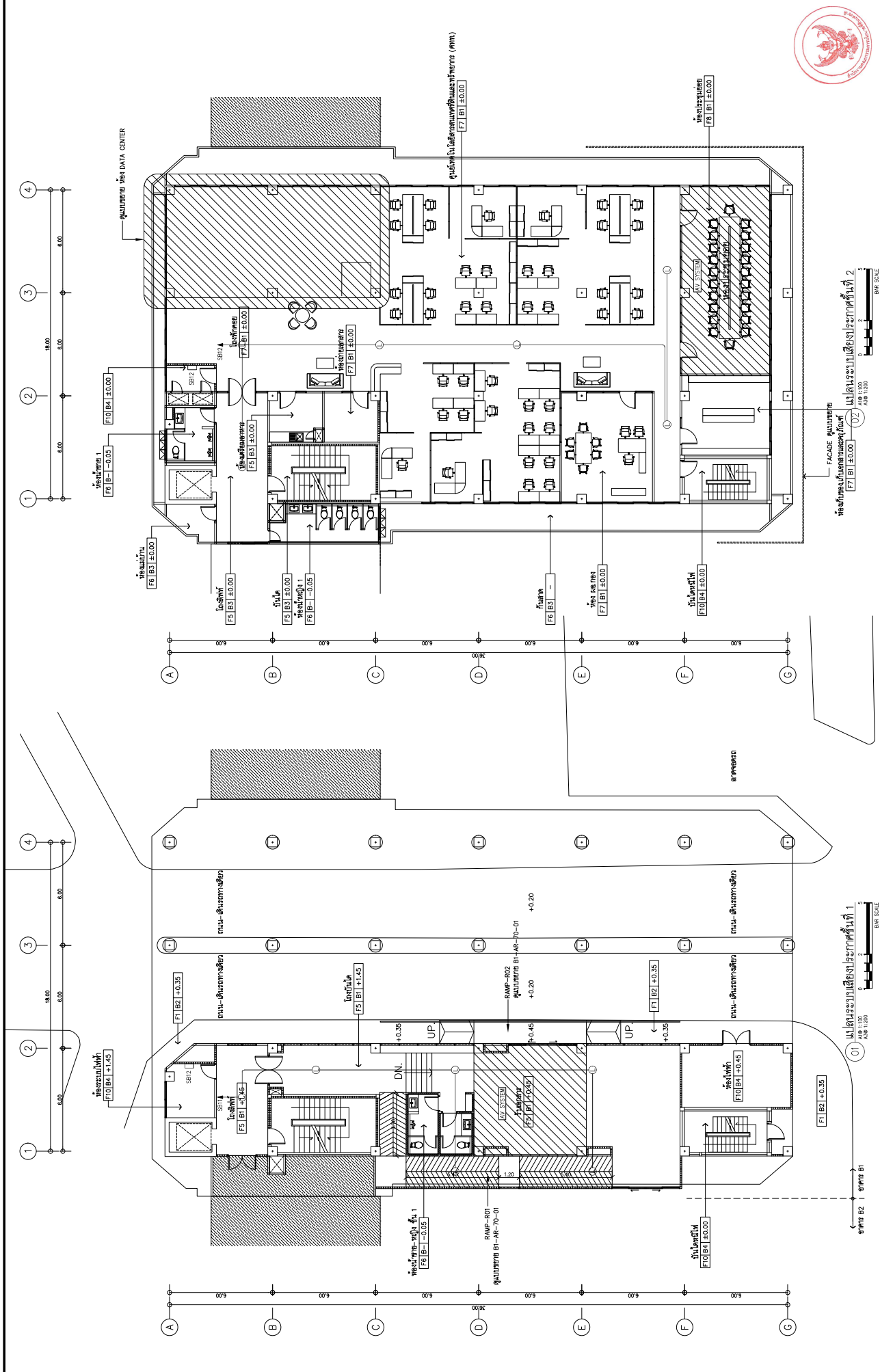
SIP AN ARCHITECTURE & ENGINEERING SPAN CONSULTANTS CO.,LTD. 247 SANGHVIHAI ROAD, KHUANG LAPHRAO, KHEE LAPHRANG KHUANG LAPHRANG, BANGKOK 10330 THAILAND TEL. +66-2-261-8888 FAX. +66-2-261-8889 E-MAIL: info@span-engineering.com	PROJECT NAME : โครงการจัดซื้อคอมพิวเตอร์และอุปกรณ์สำนักงาน สำนักงานคณะกรรมการการเลือกตั้ง (กกต.) (บริเวณพื้นที่ ๑ ตำบล และพื้นที่ ๕ อำเภอของจังหวัดสุราษฎร์ธานี)	PROJECT ARCHITECTS : สถาปนิกผู้ออกแบบ : 1784 สถาปนิกควบคุม : 1784	ELECTRICAL ENGINEERS : วิศวกรผู้ออกแบบ : 943 วิศวกรควบคุม : 943	MECHANICAL ENGINEERS : วิศวกรผู้ออกแบบ : 254 วิศวกรควบคุม : 254	DRAWING NO. BI-EE-30-19
	LOCATION : กรุงเทพมหานคร เขตปทุมธานี	ARCHITECTS : สถาปนิกผู้ออกแบบ : 2537 วิศวกรควบคุม : 2537	INTERIOR DESIGNER : สถาปนิกผู้ออกแบบ : 943 วิศวกรควบคุม : 943	SANITARY ENGINEERS : วิศวกรผู้ออกแบบ : 253 วิศวกรควบคุม : 253	CHECKED BY : DATE : 02/09/67



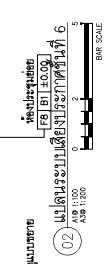
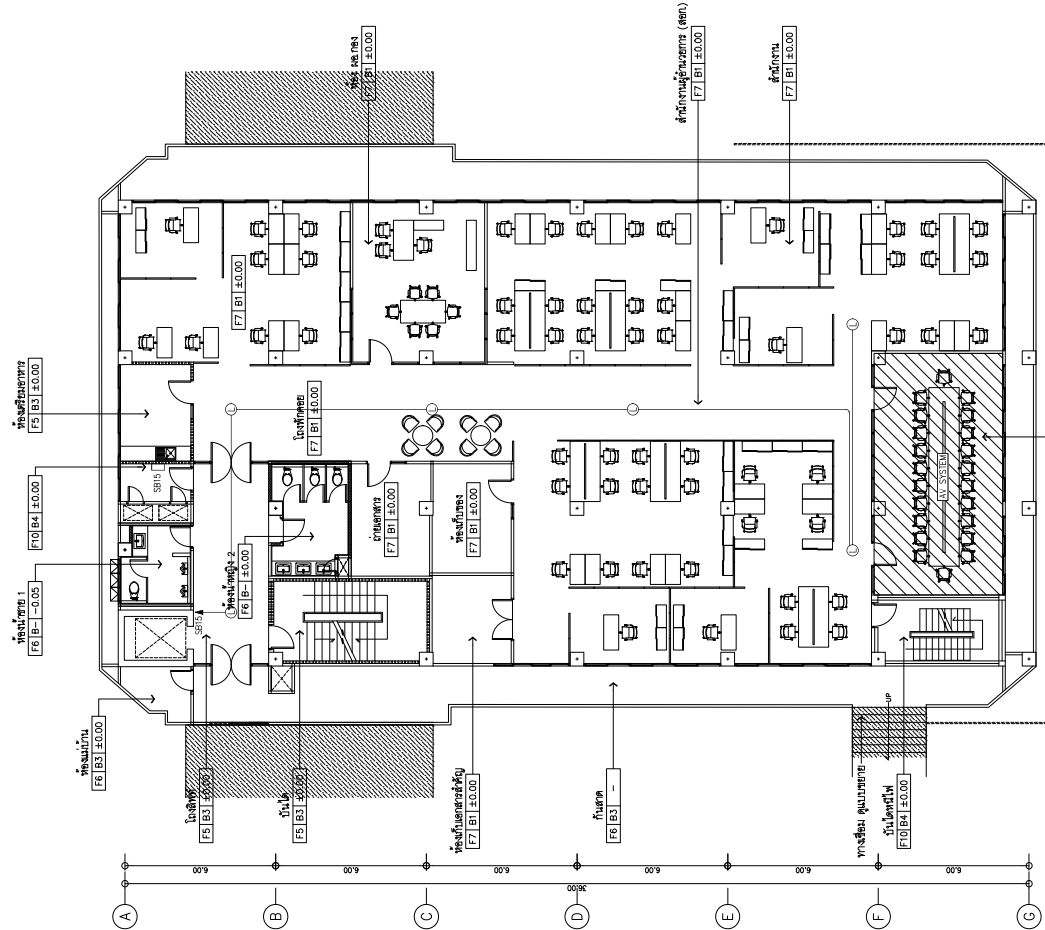
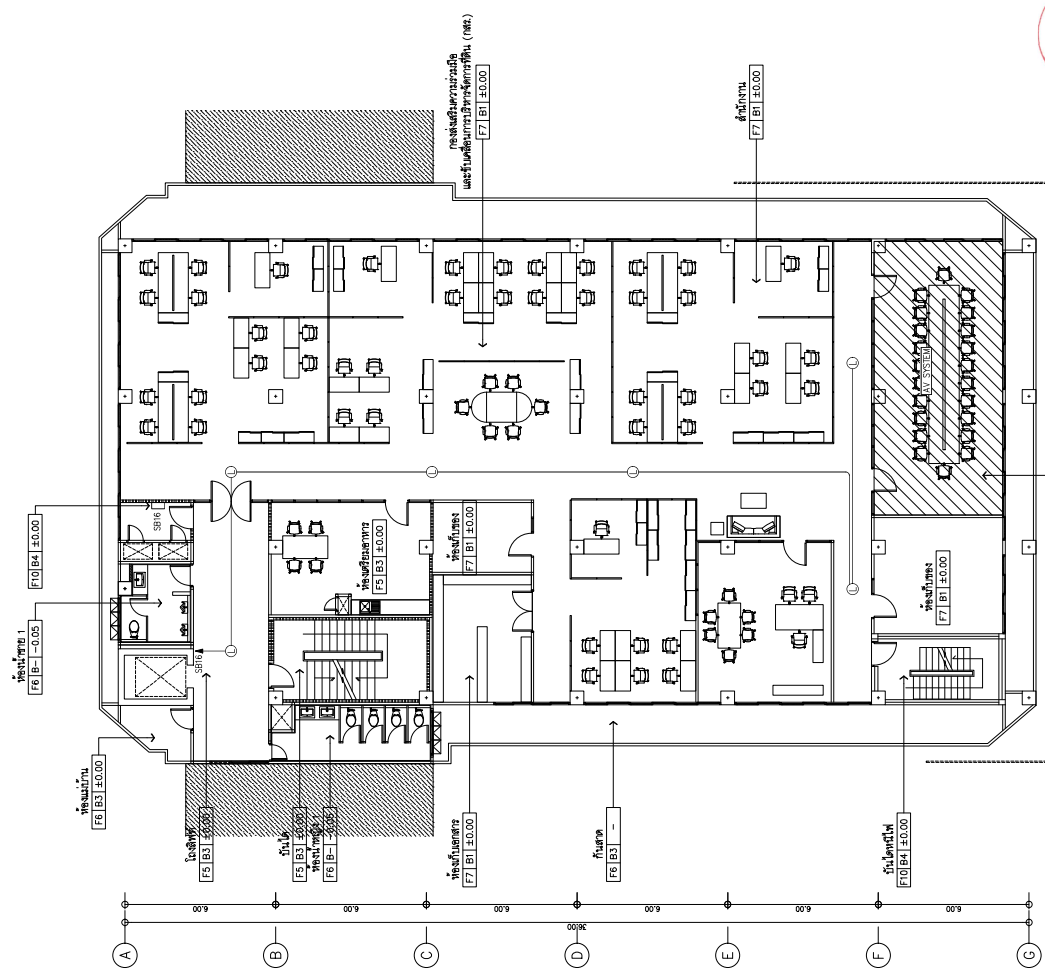
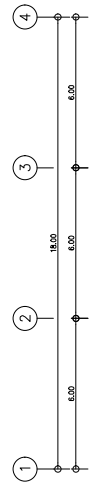
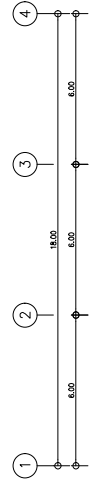
02. แปลงระบบแรงดันไฟฟ้าแรงดันสูงในชั้นที่ 1, 2 และ 3
 ASB 1:100
 BAR SCALE

01. แปลงระบบแรงดันไฟฟ้าแรงดันสูงในชั้นที่ 1, 2 และ 3 และระบบปรับอากาศในชั้นที่ 1, 2 และ 3
 ASB 1:100
 BAR SCALE

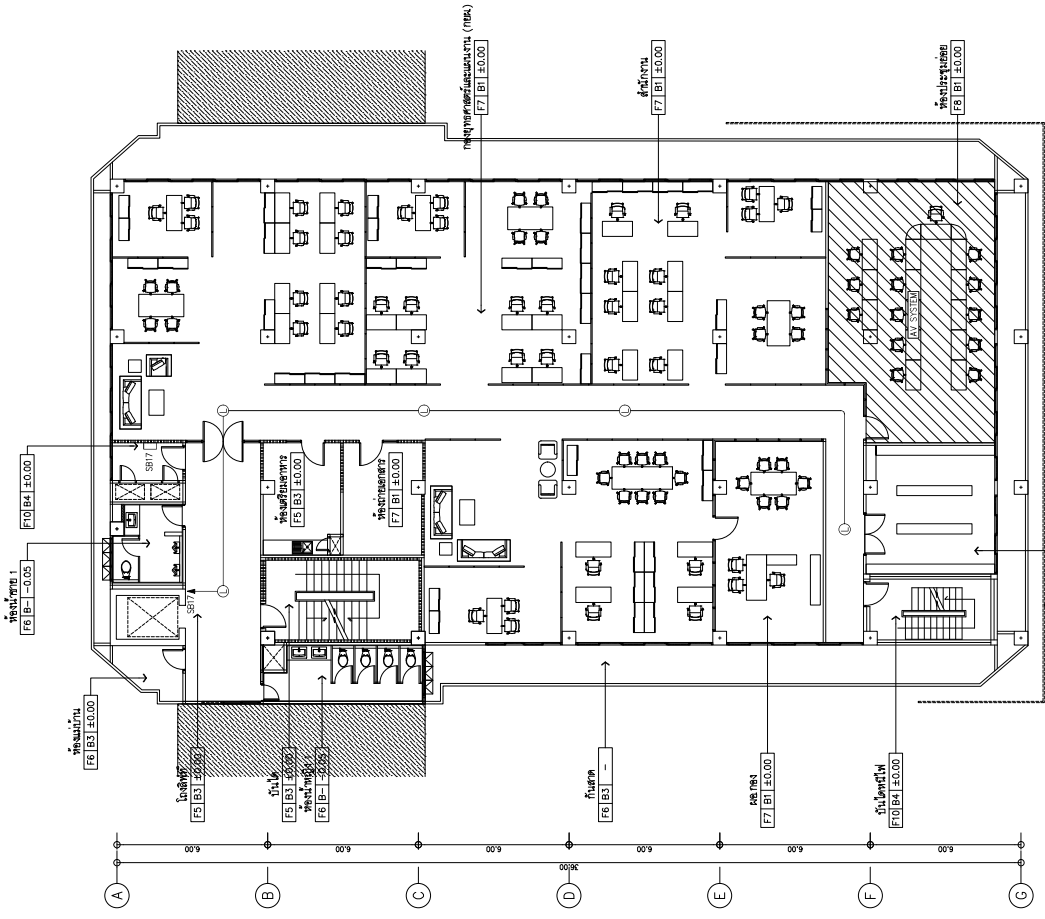
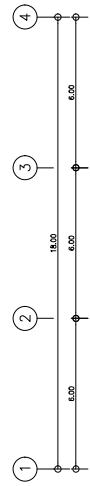
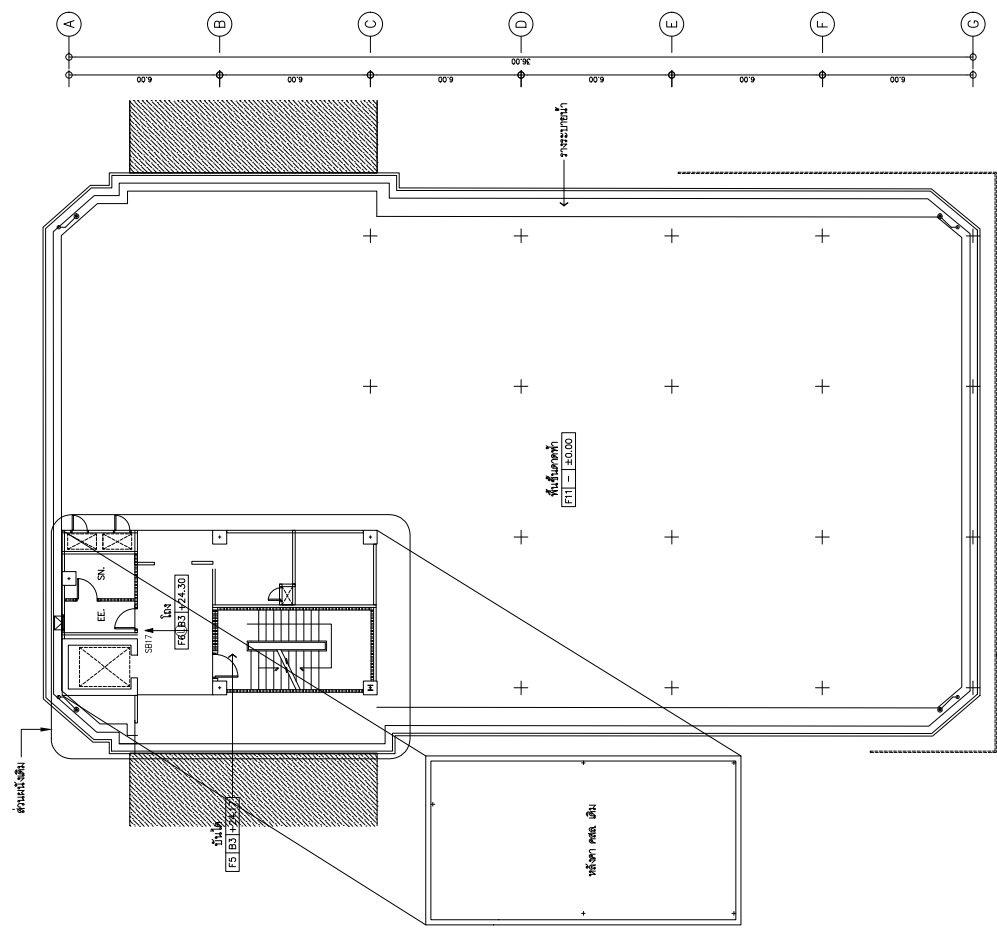
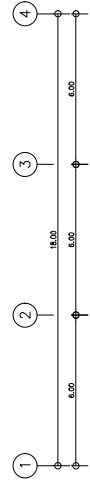
S.P.A.N. ARCHITECTURE & ENGINEERING SPAN CONSULTANTS CO., LTD. 247 SANAMWONG 1 ROAD, KHUANG LUANG, KHEE LAPHRANG KHUANG LUANG, BANGKOK 10330 THAILAND TEL. : 0-2-561-1111 FAX. : 0-2-561-1112 E-MAIL : info.span@spn.com	PROJECT NAME : โครงการจัดซื้ออาคารสำนักงาน สำนักงานคณะกรรมการกฤษฎีกา (แพ่งไทย) อาคาร ๑๓ (บริเวณพื้นที่ ๑ ตำบล และพื้นที่ ๑ อำเภอ จังหวัดสุราษฎร์ธานี ๘/๑)	PROJECT ARCHITECTS : สถาปนิก ๑๗๕๓ : สถา. 1764 สถาปนิก ๑๗๕๓ : สถา. 1764	INTERIOR DESIGNER : สถาปนิก ๑๗๕๓ : สถา. 1764 สถาปนิก ๑๗๕๓ : สถา. 1764	ELECTRICAL ENGINEERS : สถาปนิก ๑๗๕๓ : สถา. 1764 สถาปนิก ๑๗๕๓ : สถา. 1764	MECHANICAL ENGINEERS : สถาปนิก ๑๗๕๓ : สถา. 1764 สถาปนิก ๑๗๕๓ : สถา. 1764	DRAWING NO. B1-EE-30-20	
	LOCATION : เลขที่ 6 ซอย 30 แขวงทุ่งใหญ่ กรุงเทพมหานคร	ARCHITECTS : สถาปนิก ๑๗๕๓ : สถา. 2088 สถาปนิก ๑๗๕๓ : สถา. 2709	SANITARY ENGINEERS : สถาปนิก ๑๗๕๓ : สถา. 2357 สถาปนิก ๑๗๕๓ : สถา. 2357	ENVIRONMENTAL ENGINEERS : สถาปนิก ๑๗๕๓ : สถา. 2357 สถาปนิก ๑๗๕๓ : สถา. 2357	ENVIRONMENTAL ENGINEERS : สถาปนิก ๑๗๕๓ : สถา. 2357 สถาปนิก ๑๗๕๓ : สถา. 2357	ENVIRONMENTAL ENGINEERS : สถาปนิก ๑๗๕๓ : สถา. 2357 สถาปนิก ๑๗๕๓ : สถา. 2357	DRAWING TITLE: แปลนระบบแรงดันไฟฟ้าแรงดันสูงในชั้นที่ 1, 2 และ 3
	ORDER : สำนักงานคณะกรรมการกฤษฎีกา (แพ่งไทย)	CHECKED BY : [Signature]	DRAWN BY : [Signature]	DATE : 02/09/67	SCALE : 1:100	TOTAL	TOTAL



SIP AN ARCHITECTURE & ENGINEERING SPAN CONSULTANTS CO.,LTD. 207 SANAMWONG 1 ROAD, KHUANG LAPHRAO, KHEE LAPHRAO KHUANG LAPHRAO, BANGKOK 10330 TEL. : 0-2-546-1111 FAX. : 0-2-546-1112 E-MAIL : info.span@span.com	PROJECT NAME : โครงการจัดตั้งศูนย์รวมศูนย์ข้อมูล สำนักงานคณะกรรมการกฤษฎีกา (เขตใหม่) เขตฯ กทม. ๕/๑ (บริเวณพื้นที่ ๕ ไร่ ๓ งาน ๕๕ ตารางวา) และวางผังอาคาร ๕/๑	PROJECT ARCHITECTS : สถาปนิก ๑/๑๑๑ ๓๓๕ 1764 สถาปนิก ๑/๑๑๒ ๓๓๕ 2098 สถาปนิก ๑/๑๑๓ ๓๓๕ 2769	ELECTRICAL ENGINEERS : วิศวกร ๑/๑๑๓ ๓๓๕ 943 วิศวกร ๑/๑๑๔ ๓๓๕ 950 วิศวกร ๑/๑๑๕ ๓๓๕ 9576	MECHANICAL ENGINEERS : วิศวกร ๑/๑๑๓ ๓๓๕ 943 วิศวกร ๑/๑๑๔ ๓๓๕ 950 วิศวกร ๑/๑๑๕ ๓๓๕ 9576	DRAWING NO. BI-EE-30-21
	LOCATION : บริเวณพื้นที่ ๕ ไร่ ๓ งาน ๕๕ ตารางวา สำนักงานคณะกรรมการกฤษฎีกา (เขตใหม่) เขตฯ กทม.	ARCHITECTS : สถาปนิก ๑/๑๑๑ ๓๓๕ 1764 สถาปนิก ๑/๑๑๒ ๓๓๕ 2098 สถาปนิก ๑/๑๑๓ ๓๓๕ 2769	INTERIOR DESIGNER : สถาปนิก ๑/๑๑๑ ๓๓๕ 1764 สถาปนิก ๑/๑๑๒ ๓๓๕ 2098 สถาปนิก ๑/๑๑๓ ๓๓๕ 2769	SANITARY ENGINEERS : วิศวกร ๑/๑๑๓ ๓๓๕ 943 วิศวกร ๑/๑๑๔ ๓๓๕ 950 วิศวกร ๑/๑๑๕ ๓๓๕ 9576	DRAWING TITLE: มาตรฐานอาคารศูนย์ข้อมูล
ORDER : สำนักงานคณะกรรมการกฤษฎีกา (เขตใหม่) เขตฯ กทม.	PROJECT ARCHITECTS : สถาปนิก ๑/๑๑๑ ๓๓๕ 1764 สถาปนิก ๑/๑๑๒ ๓๓๕ 2098 สถาปนิก ๑/๑๑๓ ๓๓๕ 2769	ARCHITECTS : สถาปนิก ๑/๑๑๑ ๓๓๕ 1764 สถาปนิก ๑/๑๑๒ ๓๓๕ 2098 สถาปนิก ๑/๑๑๓ ๓๓๕ 2769	ELECTRICAL ENGINEERS : วิศวกร ๑/๑๑๓ ๓๓๕ 943 วิศวกร ๑/๑๑๔ ๓๓๕ 950 วิศวกร ๑/๑๑๕ ๓๓๕ 9576	MECHANICAL ENGINEERS : วิศวกร ๑/๑๑๓ ๓๓๕ 943 วิศวกร ๑/๑๑๔ ๓๓๕ 950 วิศวกร ๑/๑๑๕ ๓๓๕ 9576	CHECKED BY : DATE : 02/09/67
ORDER : สำนักงานคณะกรรมการกฤษฎีกา (เขตใหม่) เขตฯ กทม.	PROJECT ARCHITECTS : สถาปนิก ๑/๑๑๑ ๓๓๕ 1764 สถาปนิก ๑/๑๑๒ ๓๓๕ 2098 สถาปนิก ๑/๑๑๓ ๓๓๕ 2769	ARCHITECTS : สถาปนิก ๑/๑๑๑ ๓๓๕ 1764 สถาปนิก ๑/๑๑๒ ๓๓๕ 2098 สถาปนิก ๑/๑๑๓ ๓๓๕ 2769	ELECTRICAL ENGINEERS : วิศวกร ๑/๑๑๓ ๓๓๕ 943 วิศวกร ๑/๑๑๔ ๓๓๕ 950 วิศวกร ๑/๑๑๕ ๓๓๕ 9576	MECHANICAL ENGINEERS : วิศวกร ๑/๑๑๓ ๓๓๕ 943 วิศวกร ๑/๑๑๔ ๓๓๕ 950 วิศวกร ๑/๑๑๕ ๓๓๕ 9576	DRAWN BY : SCALE : 1/100



SIP AN ARCHITECTURE & ENGINEERING SPAN CONSULTANTS CO., LTD. 247 SENAMONH 1 ROAD, KHVING LAPHANG, KRET LAPHANG KH. LAPHANG, BANGKOK 10330 THAILAND TEL: +66 (0) 2 508 8888 FAX: +66 (0) 2 508 8889 E-MAIL: info@span-engineering.com	PROJECT NAME : គម្រោងសាងសង់ប្រតិបត្តិការ សំណង់ការងារប្រតិបត្តិការប្រតិបត្តិការ (សេវា) ក្នុងការ គ្រប់គ្រង (ប្រតិបត្តិការ និង គ្រប់គ្រង) នៃ គម្រោងសាងសង់ ផ្លូវ/ទ្រទ្រង់	PROJECT ARCHITECTS : គណៈគម្រោង លេខ 1784 គណៈគម្រោង លេខ 1784	ELECTRICAL ENGINEERS : គណៈគម្រោង លេខ 943 គណៈគម្រោង លេខ 943	MECHANICAL ENGINEERS : គណៈគម្រោង លេខ 5276 គណៈគម្រោង លេខ 5276	DRAWING NO. : B1-EE-30-23
	LOCATION : ភ្នំពេញ ក្រុងស្រះចក់ ខណ្ឌស្រះចក់ រាជធានីភ្នំពេញ	ARCHITECTS : គណៈគម្រោង លេខ 2357 គណៈគម្រោង លេខ 2357	SANITARY ENGINEERS : គណៈគម្រោង លេខ 5276 គណៈគម្រោង លេខ 5276	ENVIRONMENTAL ENGINEERS : គណៈគម្រោង លេខ 2357 គណៈគម្រោង លេខ 2357	DRAWING TITLE : ផែនទីសម្រាប់ការសាងសង់
OWNER : សំណង់ការងារប្រតិបត្តិការប្រតិបត្តិការ (សេវា)	PROJECT NO. : 2024	CHECKED BY :	DRAWN BY :	DATE : 02/09/23	TOTAL : 1/00



02. แปลงระบบเสียงประกาศทั่วพื้นที่อาคาร
A3B 1:100
BAR SCALE

01. แปลงระบบเสียงประกาศทั่วพื้นที่ที่ 7
A3B 1:100
BAR SCALE

S.P.A.N. ARCHITECTURE & ENGINEERING SPAN CONSULTANTS CO., LTD. 207 SENANONH 1 ROAD, KHUANG LAPHANG, KHEE LAPHANG KHEE LAPHANG - BANGKOK 10330 THAILAND Tel. T-SAVE : 02-042-8888-8888-8888	PROJECT NAME : โครงการจัดซื้ออาคารพาณิชย์ 6 ชั้น 3D หนองจอก กรุงเทพมหานคร สำนักงานคณะกรรมการส่งเสริมการค้าระหว่างประเทศ (สศท) อาคาร 6B (บริเวณพื้นที่ 6 ชั้นล่าง และพื้นที่ 2 ชั้นของอาคารที่ 6/เอ)	PROJECT ARCHITECTS : สถาปนิก 1784 สถาปนิก 2088 สถาปนิก 2769	INTERIOR DESIGNER : สถาปนิก 1650 สถาปนิก 2087 สถาปนิก 2161	ELECTRICAL ENGINEERS : สถาปนิก 943 สถาปนิก 9276 สถาปนิก 9276	MECHANICAL ENGINEERS : สถาปนิก 82544 สถาปนิก 82544	DRAWING NO. B1-EE-30-24
	LOCATION : ถนนพหลโยธิน แขวงสามยุคใหญ่ เขตจตุจักร กรุงเทพมหานคร	ARCHITECTS : สถาปนิก 1784 สถาปนิก 2088 สถาปนิก 2769	STRUCTURAL ENGINEERS : สถาปนิก 1650 สถาปนิก 2087 สถาปนิก 2161	SANITARY ENGINEERS : สถาปนิก 9276 สถาปนิก 9276	ENVIRONMENTAL ENGINEERS : สถาปนิก 82544 สถาปนิก 82544	DRAWING TITLE: แปลงระบบเสียงประกาศทั่วพื้นที่อาคาร
ORDER : สำนักงานคณะกรรมการการค้าระหว่างประเทศ (สศท)	DRAWN BY : สถาปนิก 1784	CHECKED BY : สถาปนิก 2088	DRAWN BY : สถาปนิก 2161	CHECKED BY : สถาปนิก 2088	DRAWN BY : สถาปนิก 2161	TOTAL SCALE : 1:100



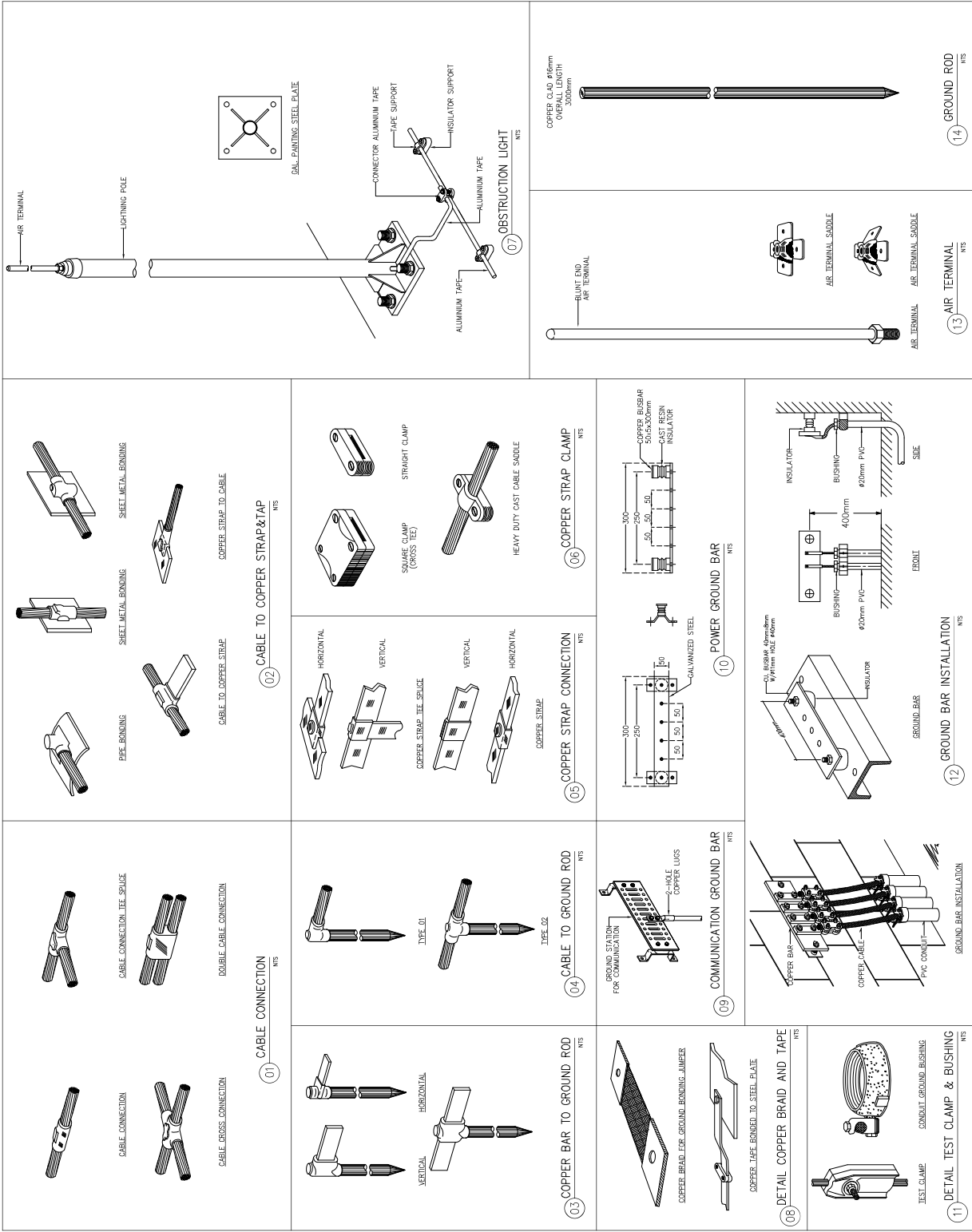
S.P.A.N. ARCHITECTURE & ENGINEERING SPAN CONSULTANTS CO., LTD. 247 SENANONH 1 ROAD, KHUANG LUPHANG, KHEE LUPHANG 16, T-SHIRT, PHOENIX-ROAD, BANGKOK 10330 THAILAND TEL: 02-261-1551, 02-261-1552, 02-261-1553 E-MAIL: info@span-engineering.com	PROJECT NAME : โครงการจัดซื้ออุปกรณ์ไฟฟ้าสำหรับศูนย์ราชการ สำนักงานคณะกรรมการกฤษฎีกา (เนชั่นเพล็กซ์) อาคาร ก และ ข (เนชั่นเพล็กซ์ ๑ อาคาร และเนชั่นเพล็กซ์ ๒ อาคาร) กรุงเทพมหานคร	PROJECT ARCHITECTS : นายสมชาย วัฒนศิริกุล ๓๓๖ 1764 นายณัฐ วัฒนศิริกุล ๓๓๖ 1764	INTERIOR DESIGNER : นายสมชาย วัฒนศิริกุล ๓๓๖ 1764 นายณัฐ วัฒนศิริกุล ๓๓๖ 1764	ELECTRICAL ENGINEERS : นายสมชาย วัฒนศิริกุล ๓๓๖ 1764 นายณัฐ วัฒนศิริกุล ๓๓๖ 1764	MECHANICAL ENGINEERS : นายสมชาย วัฒนศิริกุล ๓๓๖ 1764 นายณัฐ วัฒนศิริกุล ๓๓๖ 1764	DRAWING NO. BI-EE-50-01
	LOCATION : ถนนเพชรบุรี 6 ซอย 30 แขวงทุ่งพญาไท กรุงเทพมหานคร สี่แยกกันยายนและกระทรวงการต่างประเทศ (เนชั่นเพล็กซ์) (ถนนพญาไท) กรุงเทพมหานคร	ARCHITECTS : นายสมชาย วัฒนศิริกุล ๓๓๖ 1764 นายณัฐ วัฒนศิริกุล ๓๓๖ 1764	STRUCTURAL ENGINEERS : นายสมชาย วัฒนศิริกุล ๓๓๖ 1764 นายณัฐ วัฒนศิริกุล ๓๓๖ 1764	SANITARY ENGINEERS : นายสมชาย วัฒนศิริกุล ๓๓๖ 1764 นายณัฐ วัฒนศิริกุล ๓๓๖ 1764	Environmental Engineering : นายสมชาย วัฒนศิริกุล ๓๓๖ 1764 นายณัฐ วัฒนศิริกุล ๓๓๖ 1764	DRAWING TITLE: รายละเอียดการติดตั้งไฟ
						CHECKED BY : นายสมชาย วัฒนศิริกุล
						DRAWN BY : นายณัฐ วัฒนศิริกุล
						TOTAL 02/09/67 SCALE NTS

BLOCK	FIGURE	DESCRIPTION
F01		1. วัสดุโคมไฟและตัวโคมไฟ (RECESSED DOWNLIGHT) - เป็นโคมไฟที่ติดตั้งฝังลงในฝ้าเพดาน - มีขนาดกว้าง 100 มม. สูง 20 มม. - วัสดุโคมไฟ: 4,000 ชิ้น (COLOR WHITE) มีค่าดัชนีการรังสีสี (CRI) ไม่ต่ำกว่า 80 - วัสดุตัวโคมไฟ: 40,000 ชิ้น - สีโคมไฟ: สีขาว (WHITE)
F02		1. วัสดุโคมไฟและตัวโคมไฟ (RECESSED DOWNLIGHT) - เป็นโคมไฟที่ติดตั้งฝังลงในฝ้าเพดาน - มีขนาดกว้าง 100 มม. สูง 20 มม. - วัสดุโคมไฟ: 4,000 ชิ้น (COLOR WHITE) มีค่าดัชนีการรังสีสี (CRI) ไม่ต่ำกว่า 80 - วัสดุตัวโคมไฟ: 40,000 ชิ้น - สีโคมไฟ: สีขาว (WHITE)
RD01		1. วัสดุโคมไฟและตัวโคมไฟ (RECESSED DOWNLIGHT) - เป็นโคมไฟที่ติดตั้งฝังลงในฝ้าเพดาน - มีขนาดกว้าง 100 มม. สูง 20 มม. - วัสดุโคมไฟ: 4,000 ชิ้น (COLOR WHITE) มีค่าดัชนีการรังสีสี (CRI) ไม่ต่ำกว่า 80 - วัสดุตัวโคมไฟ: 40,000 ชิ้น - สีโคมไฟ: สีขาว (WHITE)
RD02		1. วัสดุโคมไฟและตัวโคมไฟ (RECESSED DOWNLIGHT) - เป็นโคมไฟที่ติดตั้งฝังลงในฝ้าเพดาน - มีขนาดกว้าง 100 มม. สูง 20 มม. - วัสดุโคมไฟ: 4,000 ชิ้น (COLOR WHITE) มีค่าดัชนีการรังสีสี (CRI) ไม่ต่ำกว่า 80 - วัสดุตัวโคมไฟ: 40,000 ชิ้น - สีโคมไฟ: สีขาว (WHITE)
RD03		1. วัสดุโคมไฟและตัวโคมไฟ (RECESSED DOWNLIGHT) - เป็นโคมไฟที่ติดตั้งฝังลงในฝ้าเพดาน - มีขนาดกว้าง 100 มม. สูง 20 มม. - วัสดุโคมไฟ: 4,000 ชิ้น (COLOR WHITE) มีค่าดัชนีการรังสีสี (CRI) ไม่ต่ำกว่า 80 - วัสดุตัวโคมไฟ: 40,000 ชิ้น - สีโคมไฟ: สีขาว (WHITE)
RD04		1. วัสดุโคมไฟและตัวโคมไฟ (RECESSED DOWNLIGHT) - เป็นโคมไฟที่ติดตั้งฝังลงในฝ้าเพดาน - มีขนาดกว้าง 100 มม. สูง 20 มม. - วัสดุโคมไฟ: 4,000 ชิ้น (COLOR WHITE) มีค่าดัชนีการรังสีสี (CRI) ไม่ต่ำกว่า 80 - วัสดุตัวโคมไฟ: 40,000 ชิ้น - สีโคมไฟ: สีขาว (WHITE)
RD05		1. วัสดุโคมไฟและตัวโคมไฟ (RECESSED DOWNLIGHT) - เป็นโคมไฟที่ติดตั้งฝังลงในฝ้าเพดาน - มีขนาดกว้าง 100 มม. สูง 20 มม. - วัสดุโคมไฟ: 4,000 ชิ้น (COLOR WHITE) มีค่าดัชนีการรังสีสี (CRI) ไม่ต่ำกว่า 80 - วัสดุตัวโคมไฟ: 40,000 ชิ้น - สีโคมไฟ: สีขาว (WHITE)
RA01		1. วัสดุโคมไฟและตัวโคมไฟ (RECESSED DOWNLIGHT) - เป็นโคมไฟที่ติดตั้งฝังลงในฝ้าเพดาน - มีขนาดกว้าง 100 มม. สูง 20 มม. - วัสดุโคมไฟ: 4,000 ชิ้น (COLOR WHITE) มีค่าดัชนีการรังสีสี (CRI) ไม่ต่ำกว่า 80 - วัสดุตัวโคมไฟ: 40,000 ชิ้น - สีโคมไฟ: สีขาว (WHITE)
RA02		1. วัสดุโคมไฟและตัวโคมไฟ (RECESSED DOWNLIGHT) - เป็นโคมไฟที่ติดตั้งฝังลงในฝ้าเพดาน - มีขนาดกว้าง 100 มม. สูง 20 มม. - วัสดุโคมไฟ: 4,000 ชิ้น (COLOR WHITE) มีค่าดัชนีการรังสีสี (CRI) ไม่ต่ำกว่า 80 - วัสดุตัวโคมไฟ: 40,000 ชิ้น - สีโคมไฟ: สีขาว (WHITE)

BLOCK	FIGURE	DESCRIPTION
SD01		1. วัสดุโคมไฟและตัวโคมไฟ (SURFACE DOWNLIGHT) - เป็นโคมไฟที่ติดตั้งบนฝ้าเพดาน - มีขนาดกว้าง 100 มม. สูง 20 มม. - วัสดุโคมไฟ: 4,000 ชิ้น (COLOR WHITE) มีค่าดัชนีการรังสีสี (CRI) ไม่ต่ำกว่า 80 - วัสดุตัวโคมไฟ: 40,000 ชิ้น - สีโคมไฟ: สีขาว (WHITE)
SD02		1. วัสดุโคมไฟและตัวโคมไฟ (SURFACE DOWNLIGHT) - เป็นโคมไฟที่ติดตั้งบนฝ้าเพดาน - มีขนาดกว้าง 100 มม. สูง 20 มม. - วัสดุโคมไฟ: 4,000 ชิ้น (COLOR WHITE) มีค่าดัชนีการรังสีสี (CRI) ไม่ต่ำกว่า 80 - วัสดุตัวโคมไฟ: 40,000 ชิ้น - สีโคมไฟ: สีขาว (WHITE)
TR01		1. วัสดุโคมไฟและตัวโคมไฟ (TRACK LIGHT) - เป็นโคมไฟที่ติดตั้งบนราง - มีขนาดกว้าง 100 มม. สูง 20 มม. - วัสดุโคมไฟ: 4,000 ชิ้น (COLOR WHITE) มีค่าดัชนีการรังสีสี (CRI) ไม่ต่ำกว่า 80 - วัสดุตัวโคมไฟ: 40,000 ชิ้น - สีโคมไฟ: สีขาว (WHITE)
LED01		1. วัสดุโคมไฟและตัวโคมไฟ (LED STRIP LIGHT) - เป็นโคมไฟที่ติดตั้งบนราง - มีขนาดกว้าง 100 มม. สูง 20 มม. - วัสดุโคมไฟ: 4,000 ชิ้น (COLOR WHITE) มีค่าดัชนีการรังสีสี (CRI) ไม่ต่ำกว่า 80 - วัสดุตัวโคมไฟ: 40,000 ชิ้น - สีโคมไฟ: สีขาว (WHITE)
LED02		1. วัสดุโคมไฟและตัวโคมไฟ (LED STRIP LIGHT) - เป็นโคมไฟที่ติดตั้งบนราง - มีขนาดกว้าง 100 มม. สูง 20 มม. - วัสดุโคมไฟ: 4,000 ชิ้น (COLOR WHITE) มีค่าดัชนีการรังสีสี (CRI) ไม่ต่ำกว่า 80 - วัสดุตัวโคมไฟ: 40,000 ชิ้น - สีโคมไฟ: สีขาว (WHITE)
LED03		1. วัสดุโคมไฟและตัวโคมไฟ (LED STRIP LIGHT) - เป็นโคมไฟที่ติดตั้งบนราง - มีขนาดกว้าง 100 มม. สูง 20 มม. - วัสดุโคมไฟ: 4,000 ชิ้น (COLOR WHITE) มีค่าดัชนีการรังสีสี (CRI) ไม่ต่ำกว่า 80 - วัสดุตัวโคมไฟ: 40,000 ชิ้น - สีโคมไฟ: สีขาว (WHITE)

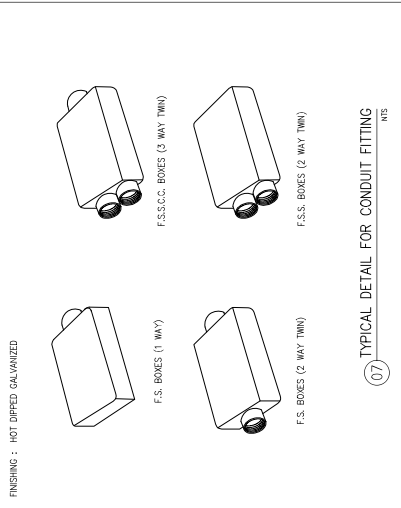
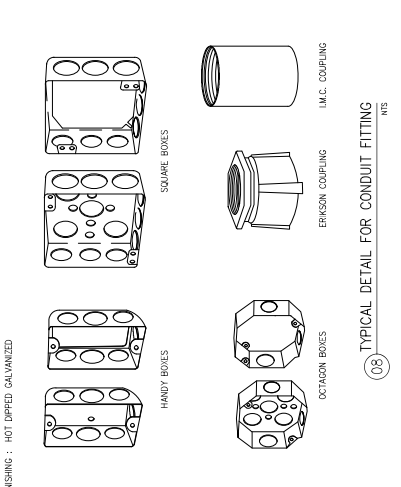
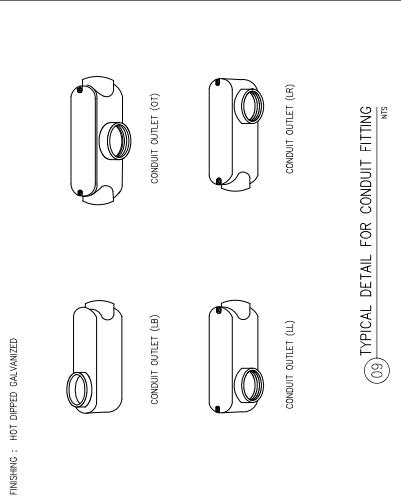
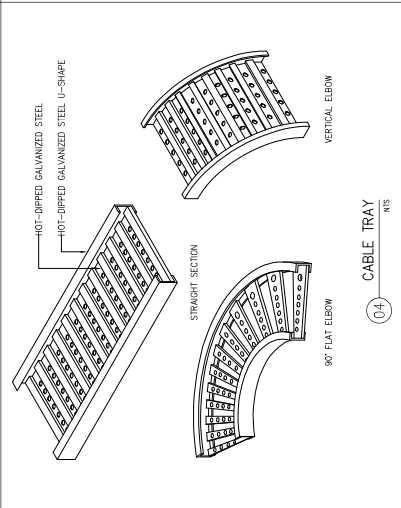
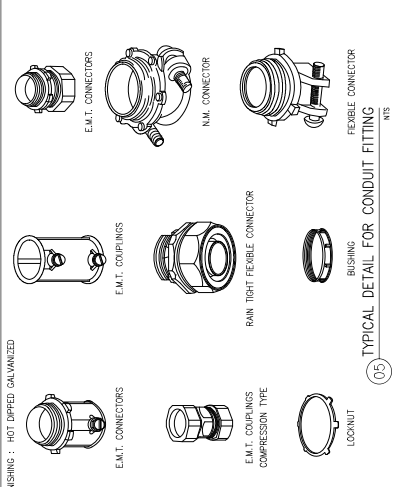
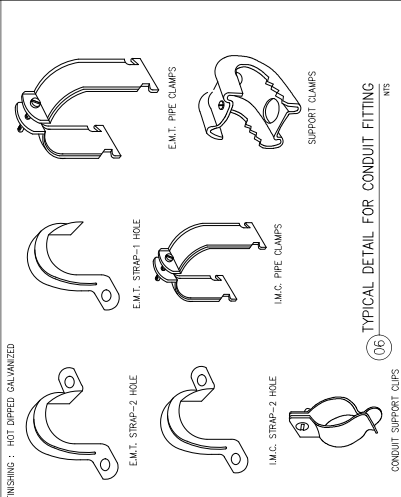
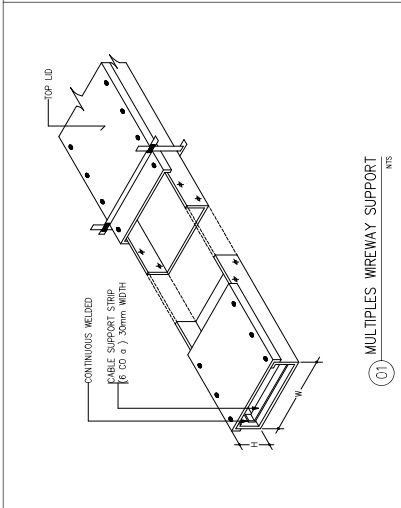
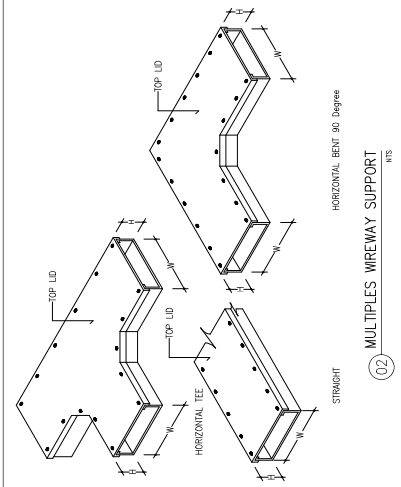
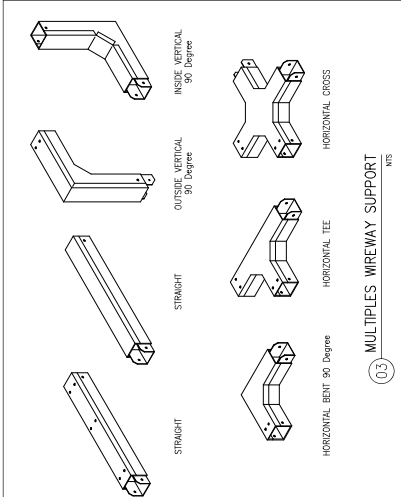


SIP AN ARCHITECTURE & ENGINEERING SPAN CONSULTANTS CO.,LTD. 247 SENANIKHOM 1 ROAD KHVANG LAPHRAO - KHEE LAPHRAO KHUET LAPHRAO - BANGKOK 10300 THAILAND TEL : 0-2-541-1111 FAX : 0-2-541-1112	PROJECT NAME : สำนักงานคณะกรรมการการอุดมศึกษา (สกอ.) สำนักงานคณะกรรมการการอาชีวศึกษา (สอศ.) สำนักงานคณะกรรมการการอุดมศึกษา (สกอ.)	PROJECT ARCHITECTS : บริษัท สถาปัตย์ฯ ส. 1764	INTERIOR DESIGNER : บริษัท สถาปัตย์ฯ ส. 1764	ELECTRICAL ENGINEERS : นาย อดิศักดิ์ นพคุณ นร. 943 นาย อดิศักดิ์ นพคุณ นร. 943 นาย อดิศักดิ์ นพคุณ นร. 943	MECHANICAL ENGINEERS : นาย อดิศักดิ์ นพคุณ นร. 943 นาย อดิศักดิ์ นพคุณ นร. 943 นาย อดิศักดิ์ นพคุณ นร. 943	DRAWING TITLE: รายการวัสดุอุปกรณ์	DRAWING NO. BI-EE-50-02	
	LOCATION : ถนนพหลโยธิน แขวงจันทบุรี เขตจันทบุรี	ARCHITECTS : บริษัท สถาปัตย์ฯ ส. 1764	STRUCTURAL ENGINEERS : นาย อดิศักดิ์ นพคุณ นร. 2357	SANITARY ENGINEERS : นาย อดิศักดิ์ นพคุณ นร. 2357	Environmental Engineering : นาย อดิศักดิ์ นพคุณ นร. 2357	Environmental Engineering : นาย อดิศักดิ์ นพคุณ นร. 2357	CHECKED BY : นาย อดิศักดิ์ นพคุณ	DATE : 02/09/67
ORIGINER : สำนักงานคณะกรรมการการอุดมศึกษา (สกอ.)	PROJECT ARCHITECTS : บริษัท สถาปัตย์ฯ ส. 1764	ARCHITECTS : บริษัท สถาปัตย์ฯ ส. 1764	INTERIOR DESIGNER : บริษัท สถาปัตย์ฯ ส. 1764	ELECTRICAL ENGINEERS : นาย อดิศักดิ์ นพคุณ นร. 943 นาย อดิศักดิ์ นพคุณ นร. 943 นาย อดิศักดิ์ นพคุณ นร. 943	MECHANICAL ENGINEERS : นาย อดิศักดิ์ นพคุณ นร. 943 นาย อดิศักดิ์ นพคุณ นร. 943 นาย อดิศักดิ์ นพคุณ นร. 943	DRAWN BY : นาย อดิศักดิ์ นพคุณ	SCALE : NTS	TOTAL : NTS



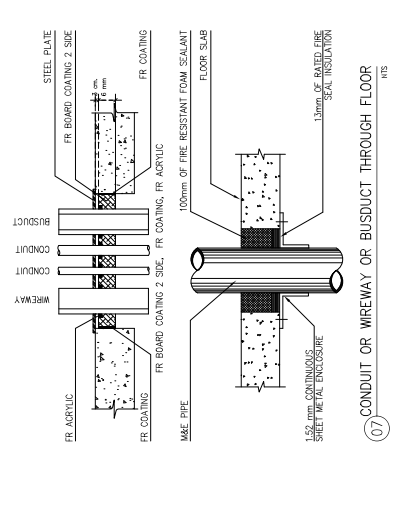
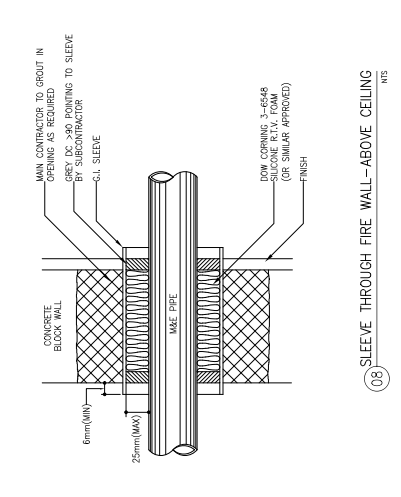
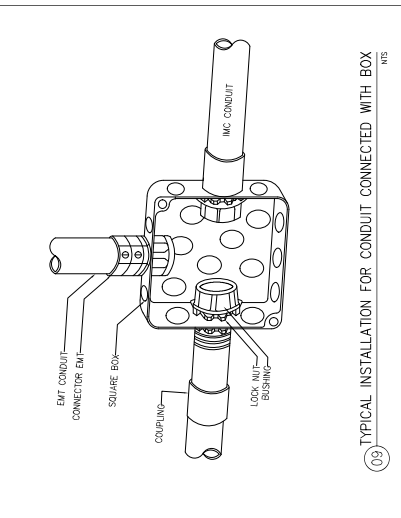
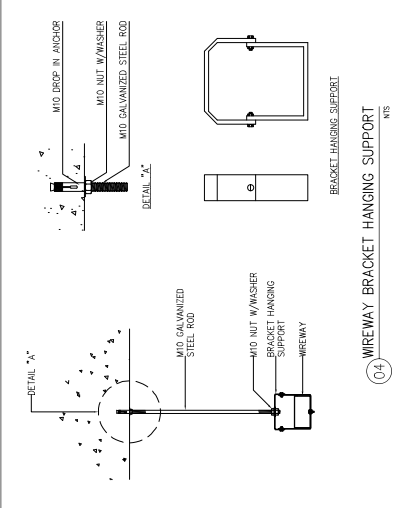
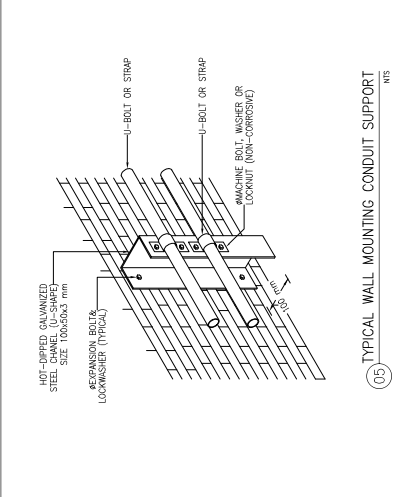
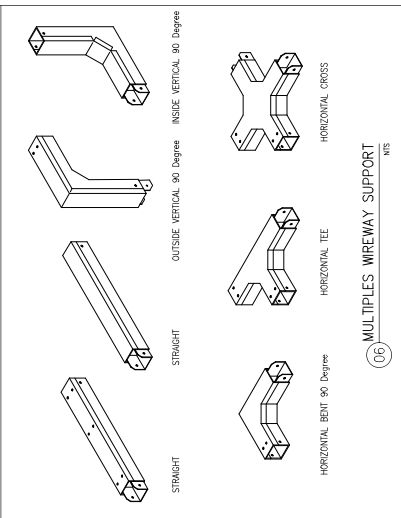
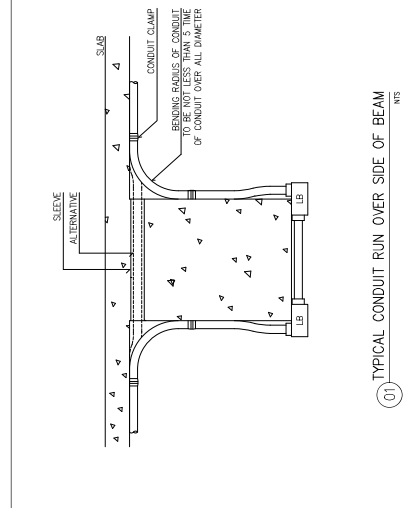
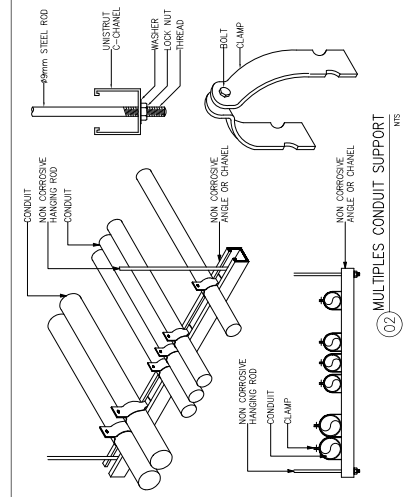
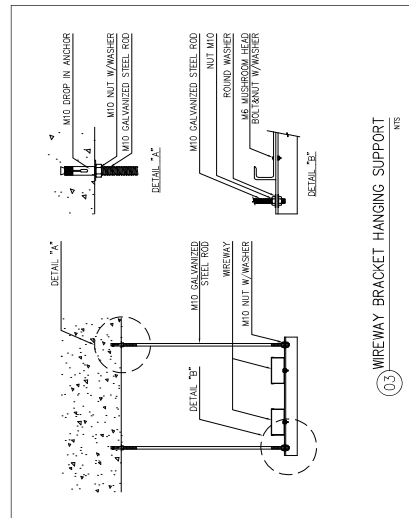


<p>ARCHITECTURE & ENGINEERING SPAN CONSULTANTS CO., LTD. 247 SENANAIKIN 1 ROAD RIVINGTON LUXURIOUS - KHEE LUXURIOUS KHEE LUXURIOUS - BANGKOK 10230 1664 Tel. T-MAIL: info-span@span.co.th</p>	<p>PROJECT NAME : โครงการจัดซื้อตู้ควบคุมแรงดันไฟฟ้า สำหรับอาคารพาณิชย์ (อาคาร) อาคาร ๑๑ (บริเวณพื้นที่ ๑ อาคาร และพื้นที่ ๒) และระบบปรับอากาศ ๑/๑</p>	<p>PROJECT ARCHITECTS : กรมโยธาธิการและผังเมือง กรมโยธาธิการและผังเมือง</p>	<p>INTERIOR DESIGNER : กรมโยธาธิการและผังเมือง กรมโยธาธิการและผังเมือง</p>	<p>ELECTRICAL ENGINEERS : นายสุวิทย์ นามานันท์ นายสุวิทย์ นามานันท์</p>	<p>MECHANICAL ENGINEERS : นายสุวิทย์ นามานันท์ นายสุวิทย์ นามานันท์</p>	<p>DRAWING TITLE : ระบบปรับอากาศ ๑/๑</p>	<p>DRAWING NO. : BT-EE-50-04</p>
	<p>LOCATION : โครงการ 6 ชั้น 3D อาคารพาณิชย์ (อาคาร)</p>	<p>ARCHITECTS : นายสุวิทย์ นามานันท์ นายสุวิทย์ นามานันท์</p>	<p>STRUCTURAL ENGINEERS : นายสุวิทย์ นามานันท์ นายสุวิทย์ นามานันท์</p>	<p>MECHANICAL ENGINEERS : นายสุวิทย์ นามานันท์ นายสุวิทย์ นามานันท์</p>	<p>ELECTRICAL ENGINEERS : นายสุวิทย์ นามานันท์ นายสุวิทย์ นามานันท์</p>	<p>MECHANICAL ENGINEERS : นายสุวิทย์ นามานันท์ นายสุวิทย์ นามานันท์</p>	<p>CHECKED BY : นายสุวิทย์ นามานันท์</p>





SIP AN ARCHITECTURE & ENGINEERING SPAN CONSULTANTS CO., LTD. 247 SENANIKORN 1 ROAD, KHVANG LAPHRAO, KHEE LAPHRAO MUANG KHAMMOUN PROVINCE, LAOS TEL: +856 21 710 300 FAX: +856 21 710 301 E-MAIL: info@spanco.com	PROJECT NAME : ການສ້າງສາສູນຄຸ້ມຄອງພຽງ (ສູນຄຸ້ມຄອງ) ສຳລັບ ກະຊວງ ສຳນັກງານ ສຳນັກງານຄະນະກຳມະການໂຄງຄຸ້ມຄອງ (ເອກະຜົນ) ສຳລັບ ກະຊວງ ສຳນັກງານ (ເປັນສູນກາງ ແລະ ສຳນັກງານ ທີ່ ແຂວງຫົວພັນ)	PROJECT ARCHITECTS : ສຳນັກ ສຳນັກງານ ສາ. 1764 ສາ. 1764	INTERIOR DESIGNER : ສຳນັກ ສຳນັກງານ ສາ. 1650 ສາ. 1650	ELECTRICAL ENGINEERS : ສຳນັກ ສຳນັກງານ ສາ. 943 ສາ. 943	MECHANICAL ENGINEERS : ສຳນັກ ສຳນັກງານ ສາ. 254 ສາ. 254	DRAWING TITLE: ການຕັ້ງສູນຄຸ້ມຄອງພຽງ 4	DRAWING NO. B1-EE-50-06
	LOCATION : ຫຼວງພຽງ 6 ສູນ ສຳນັກງານ ກະຊວງ ສຳນັກງານຄະນະກຳມະການໂຄງຄຸ້ມຄອງ (ເອກະຜົນ)	ARCHITECTS : ສຳນັກ ສຳນັກງານ ສາ. 2357 ສາ. 2357	STRUCTURAL ENGINEERS : ສຳນັກ ສຳນັກງານ ສາ. 2357 ສາ. 2357	SANITARY ENGINEERS : ສຳນັກ ສຳນັກງານ ສາ. 235 ສາ. 235	ENVIRONMENTAL ENGINEERS : ສຳນັກ ສຳນັກງານ ສາ. 235 ສາ. 235	CHECKED BY : ສຳນັກ ສຳນັກງານ ສາ. 235 ສາ. 235	DATE: 02/09/67



SIP
AN
 ARCHITECTURE & ENGINEERING
 SPAN CONSULTANTS CO., LTD.
 247 SENANIKORN 1 ROAD, KHVANG LAPHRAO, KHEE LAPHRAO
 MUANG KHAMMOUN PROVINCE, LAOS
 TEL: +856 21 710 300
 FAX: +856 21 710 301
 E-MAIL: info@spanco.com



DRAWING NO.
BT-EE-50-06

DRAWING TITLE:
ระบบสายสัญญาณ

CHECKED BY:
DATE: 02/09/67

DRAWN BY:
SCALE: NTS

ELECTRICAL ENGINEERS:
MECHANICAL ENGINEERS:
SANITARY ENGINEERS:

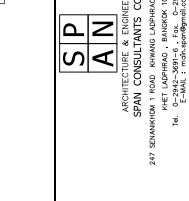
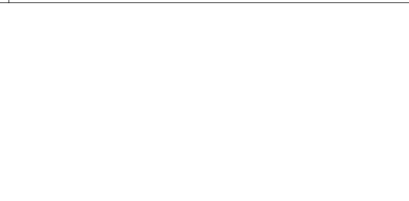
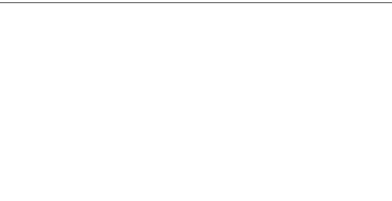
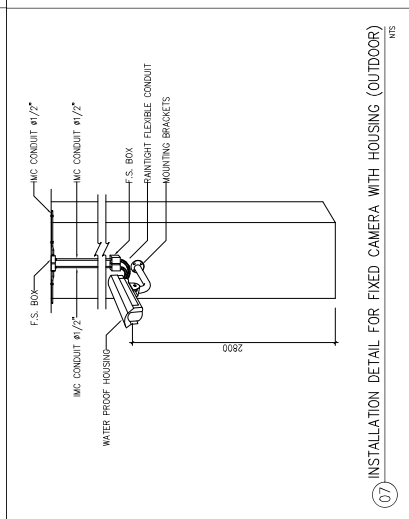
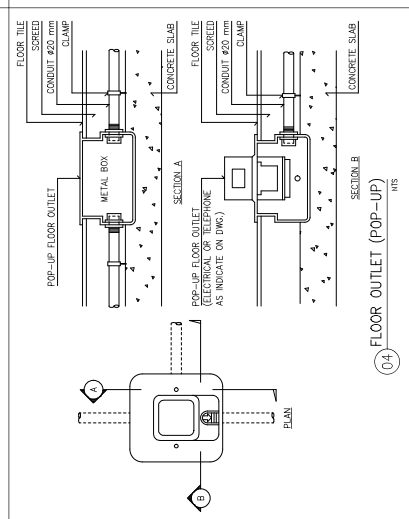
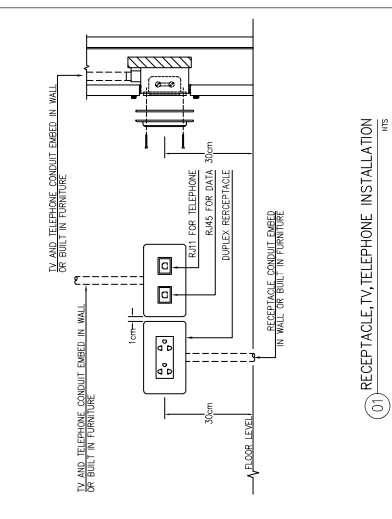
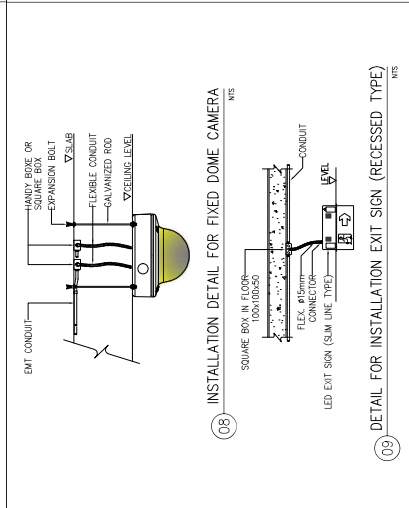
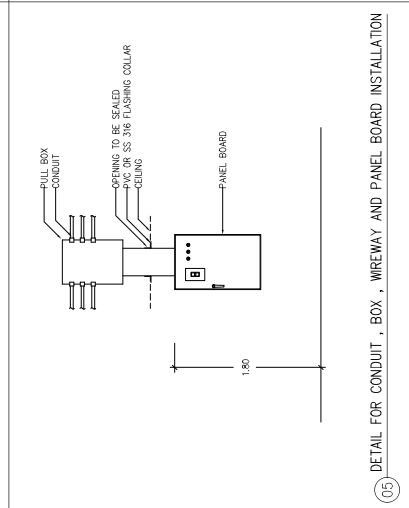
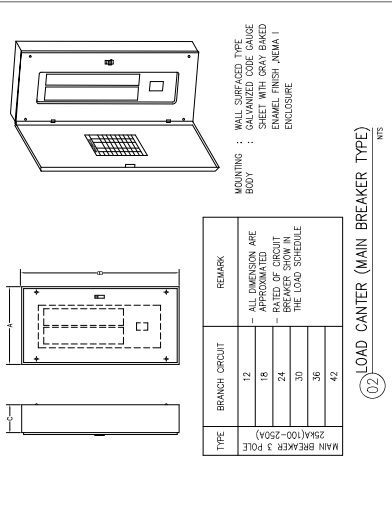
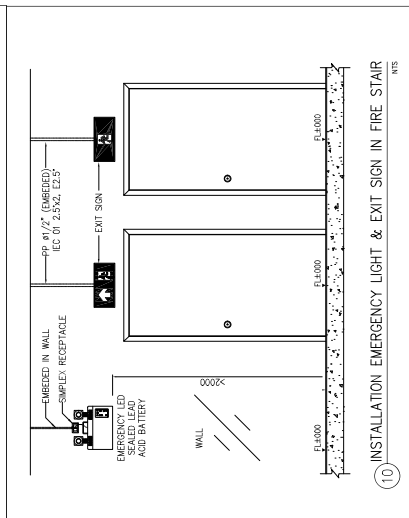
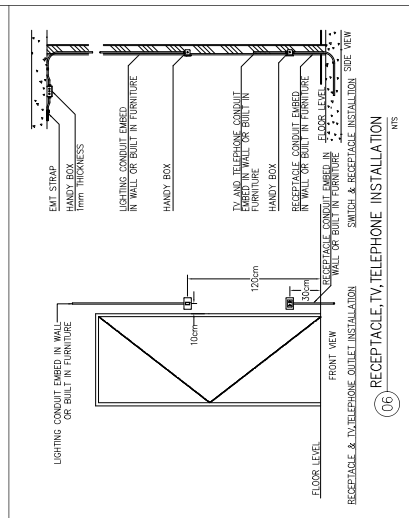
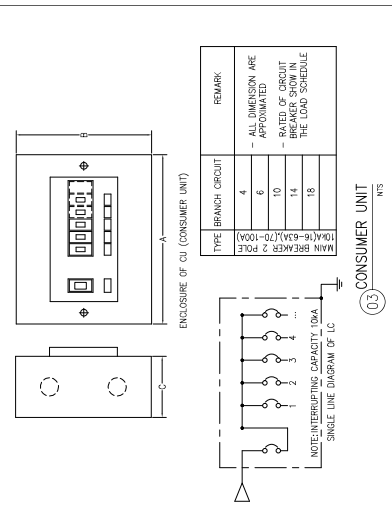
PROJECT ARCHITECTS:
INTERIOR DESIGNER:
STRUCTURAL ENGINEERS:

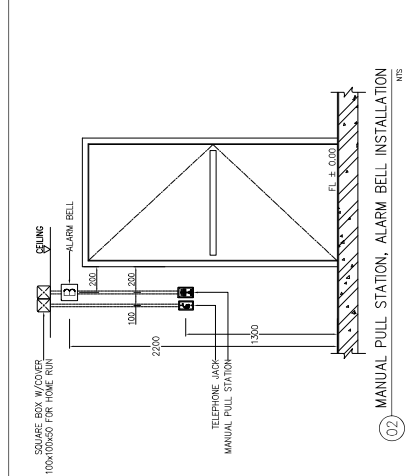
PROJECT NAME:
LOCATION:
OWNER:

ARCHITECTS:
MECHANICAL ENGINEERS:
SANITARY ENGINEERS:

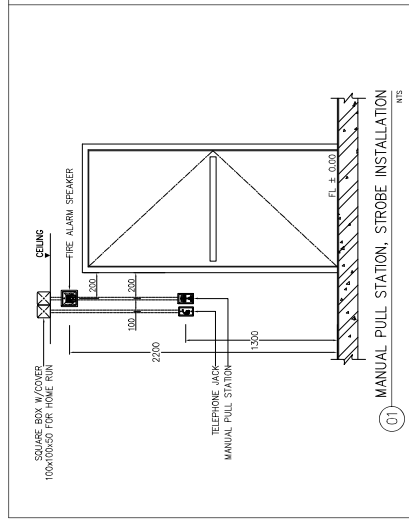
ARCHITECTURE & ENGINEERING
SPAN CONSULTANTS CO.,LTD.
247 SENANONH 1 ROAD, KHUANG LUPHAKO, KHEE LUPHAKO
14, T-SHALL, P.O. BOX 50390, BANGKOK 10500-3664

MECHANICAL ENGINEERS:
MECHANICAL ENGINEERS:
MECHANICAL ENGINEERS:

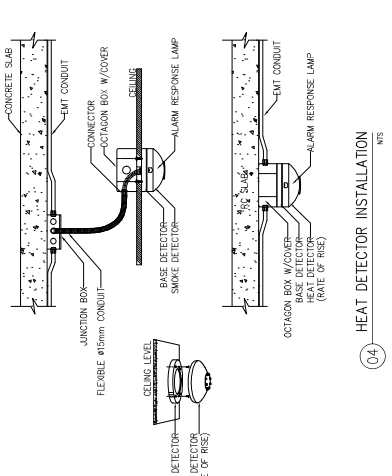




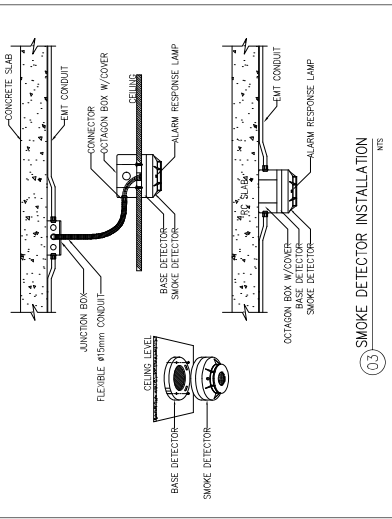
02 MANUAL PULL STATION, ALARM BELL INSTALLATION
NTS



01 MANUAL PULL STATION, STROBE INSTALLATION
NTS



04 HEAT DETECTOR INSTALLATION
NTS



03 SMOKE DETECTOR INSTALLATION
NTS

SIPAN ARCHITECTURE & ENGINEERING SPAN CONSULTANTS CO.,LTD. 247 SANAMHORN 1 ROAD, KHUANG LUPHAKO, KHEE LUPHAKO KHUANG LUPHAKO, BANGKOK 10330 THAILAND TEL: 02-2551-1111 FAX: 02-2551-1112 E-MAIL: info@span-engineering.com	PROJECT NAME : สำนักงานคณะกรรมการกฤษฎีกา สำนักงานคณะกรรมการกฤษฎีกา (อาคารใหม่) อาคาร ๓๓ (บริเวณชั้น ๓ อาคาร และชั้น ๔) และวางเครื่องตรวจจับ ๓/๑	PROJECT ARCHITECTS : วิศวกร สถาปนิก ๓๓ 1764	PROJECT DESIGNER : วิศวกร สถาปนิก ๓๓ 1764	ELECTRICAL ENGINEERS : วิศวกร สถาปนิก ๓๓ 943 วิศวกร สถาปนิก ๓๓ 9276	MECHANICAL ENGINEERS : วิศวกร สถาปนิก ๓๓ 2544	DRAWING TITLE: วางเครื่องตรวจจับ ๓	DRAWING NO. BI-EE-50-07
	LOCATION : ถนนเพชรบุรี 6 ซอย 30 แขวงทุ่งพญาไท กรุงเทพมหานคร	ARCHITECTS : วิศวกร สถาปนิก ๓๓ 2357 วิศวกร สถาปนิก ๓๓ 0661	INTERIOR DESIGNER : วิศวกร สถาปนิก ๓๓ 1650	SANITARY ENGINEERS : วิศวกร สถาปนิก ๓๓ 477	Environmental Engineering : วิศวกร สถาปนิก ๓๓ 253	CHECKED BY : N/A	DATE: 02/09/67
OWNER : สำนักงานคณะกรรมการกฤษฎีกา (อาคารใหม่) (อาคาร ๓)	STRUCTURAL ENGINEERS : วิศวกร สถาปนิก ๓๓ 2357	BASE DETECTOR SMOKE DETECTOR HEAT DETECTOR (RATE OF RISE)	SMOKE DETECTOR HEAT DETECTOR (RATE OF RISE)	Environmental Engineering : วิศวกร สถาปนิก ๓๓ 253	DRAWN BY : N/A	SCALE: N/A	N/A